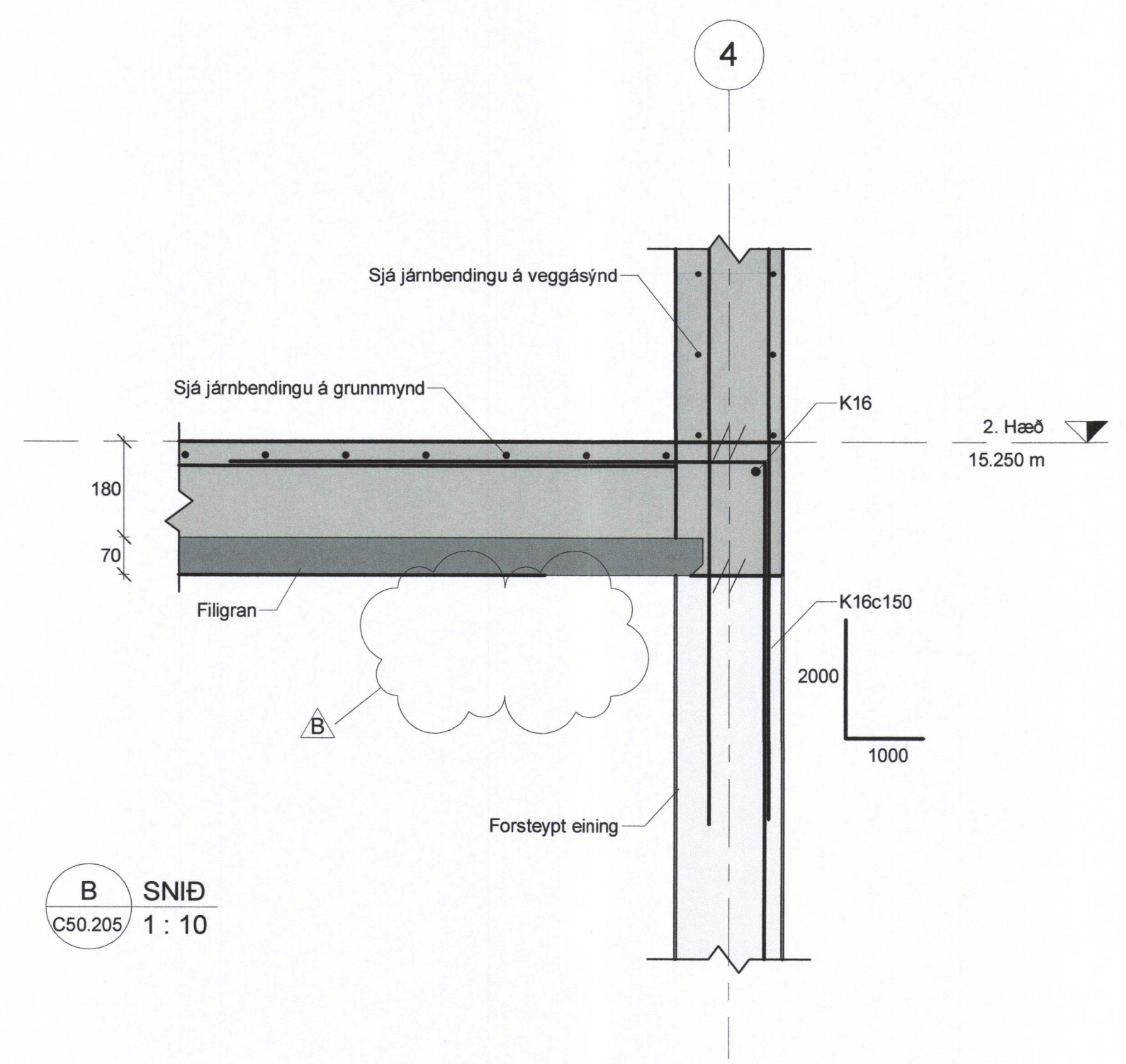
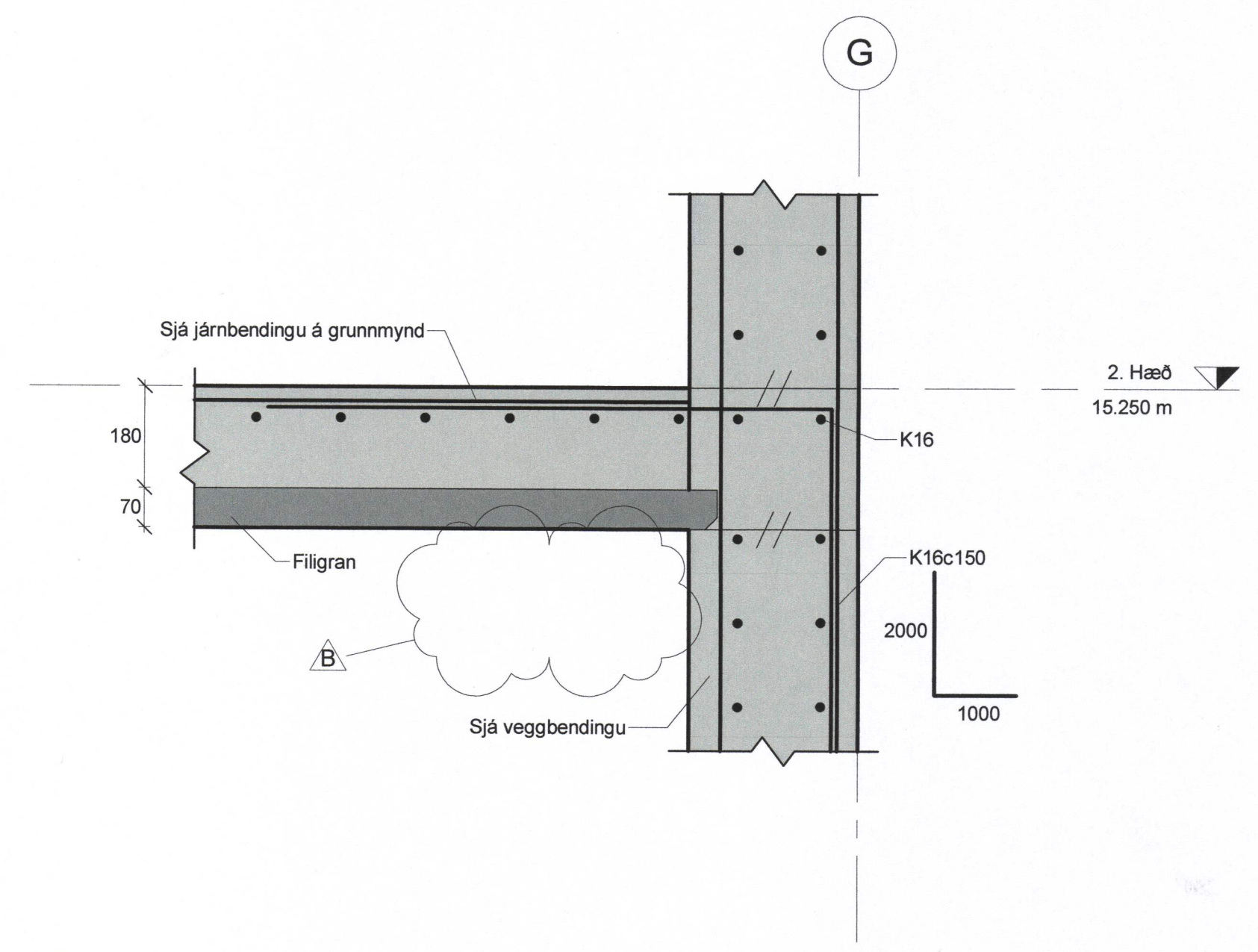


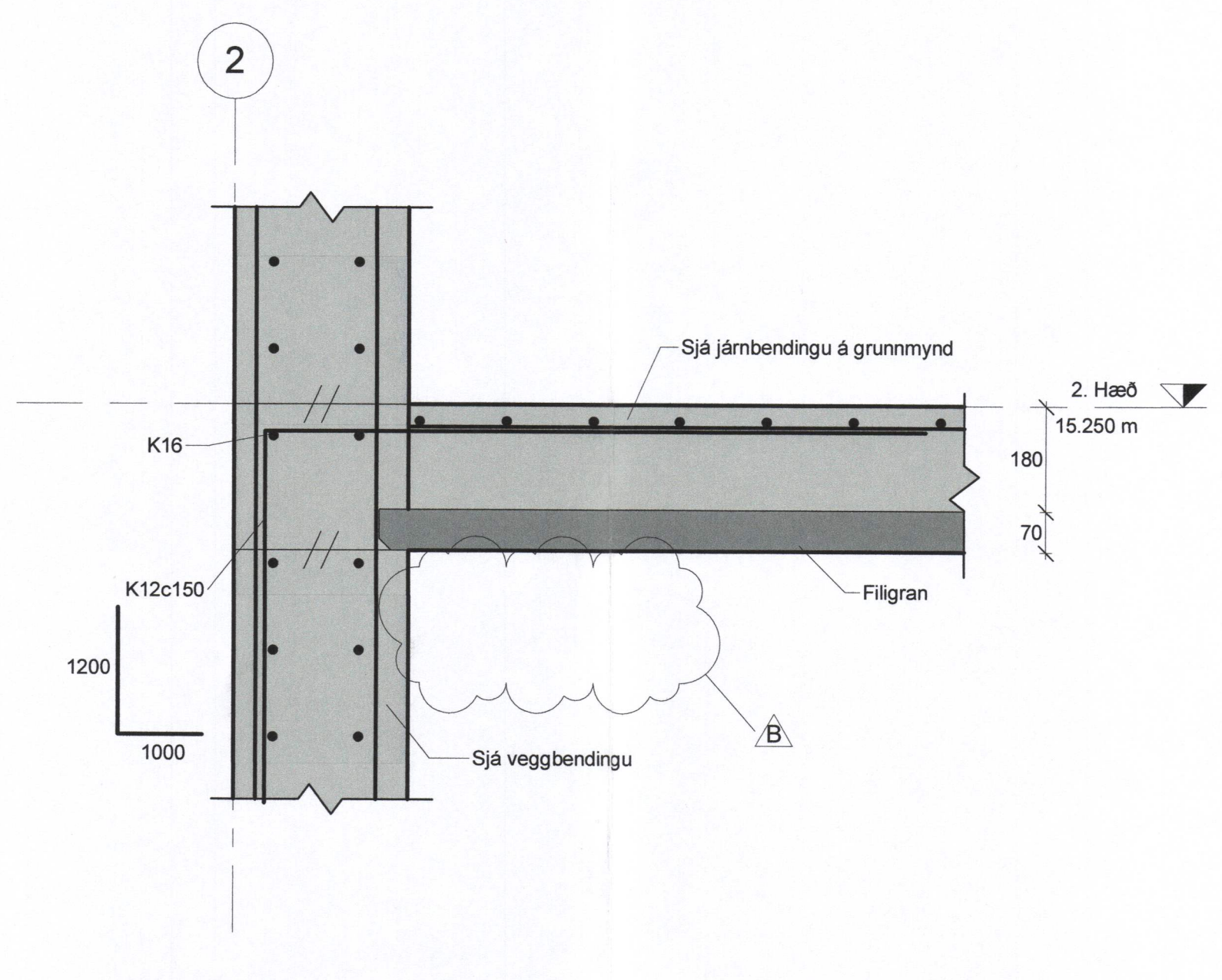
A SNIÐ
C50.205 1 : 10



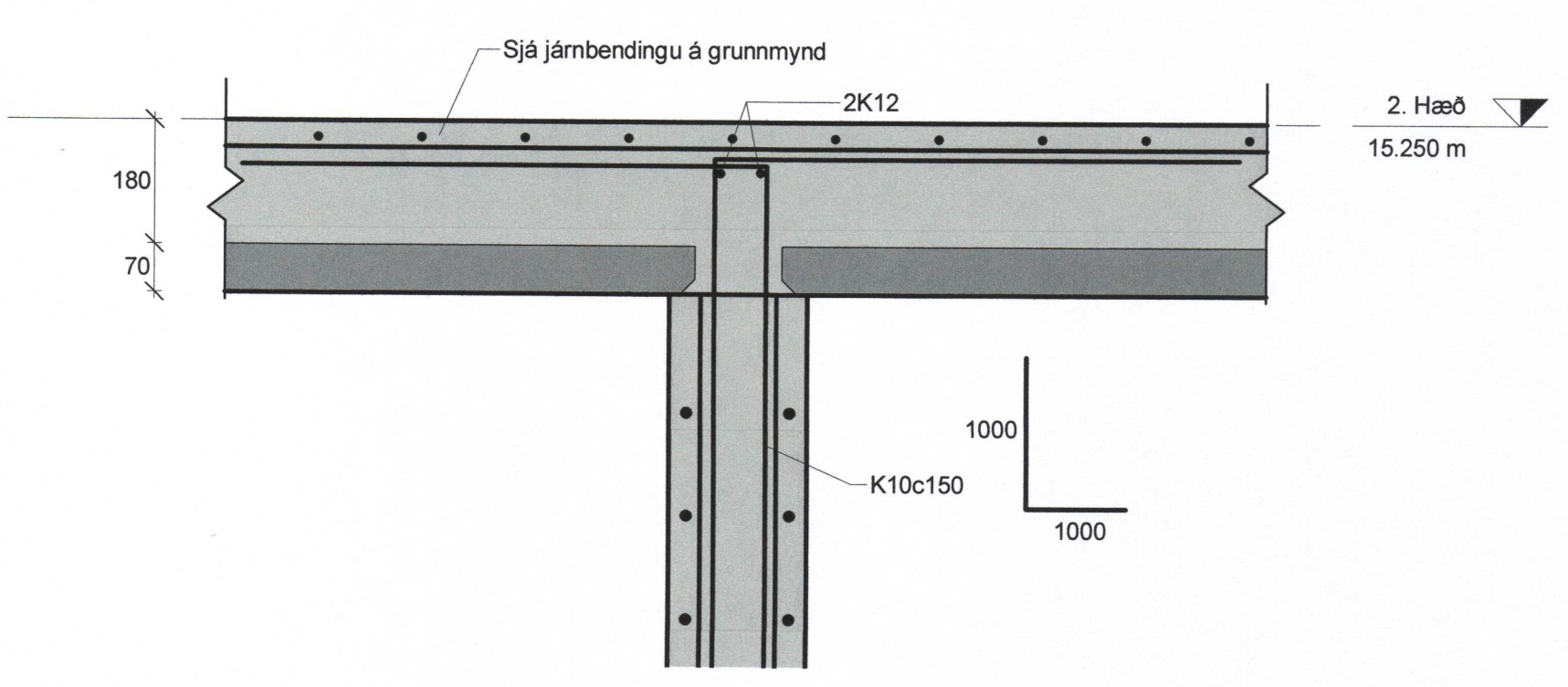
B SNIÐ
C50.205 1 : 10



C SNIÐ
C50.205 1 : 10



D SNIÐ
C50.205 1 : 10



E Section 108
C50.205 1 : 10

B	2017-11-22	FILIGRAN BREYTING	SJ
A	2017-11-13	VERKTEIKNING	SJ
ÚT.	DAGS.	BREYTING	SAMB.

VERKÍS
081243-4849

HANNAÐ:	KPS	RÝNI:	HÁr	SAMB.:	SJ
VERKFAANG:	07257				

HS VEITUR HF

Brekkustíg 36
260 Reykjanæsbær
Sími: 422 5200
Fax: 421 4727
hsveitur@hsveitur.is

HITAVEITA VESTMANNNAEYJUM
Varmadæla
Steyputyrktarstál
Filigran, Deili

MKV:	1 : 10	DAGS:	13/10/17
------	--------	-------	----------

TEKNI.NR.: C50.217 ÚTG.: B

SAMPYKINGARHÖNNUNUR
Gardalutun 2405654399