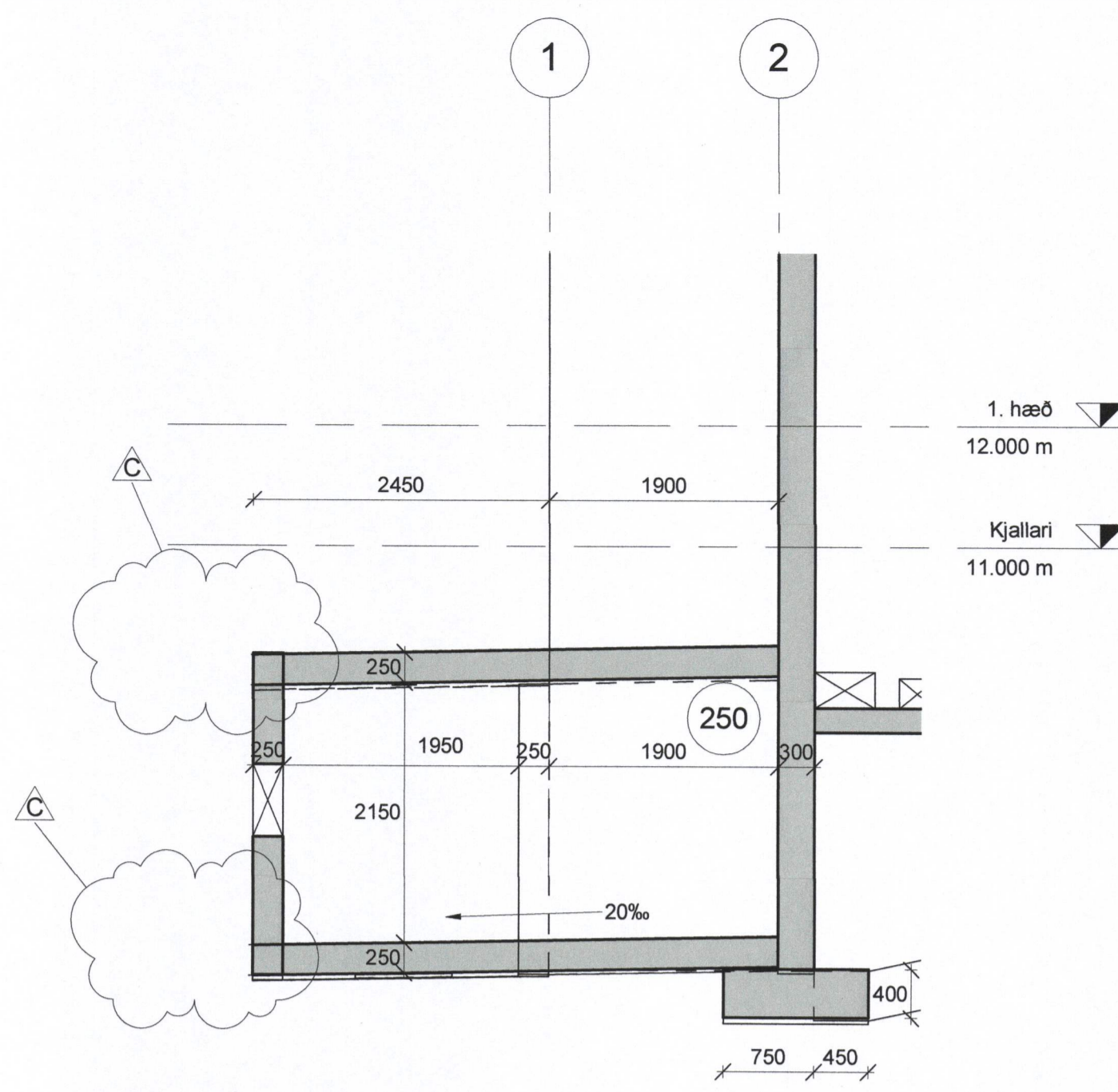
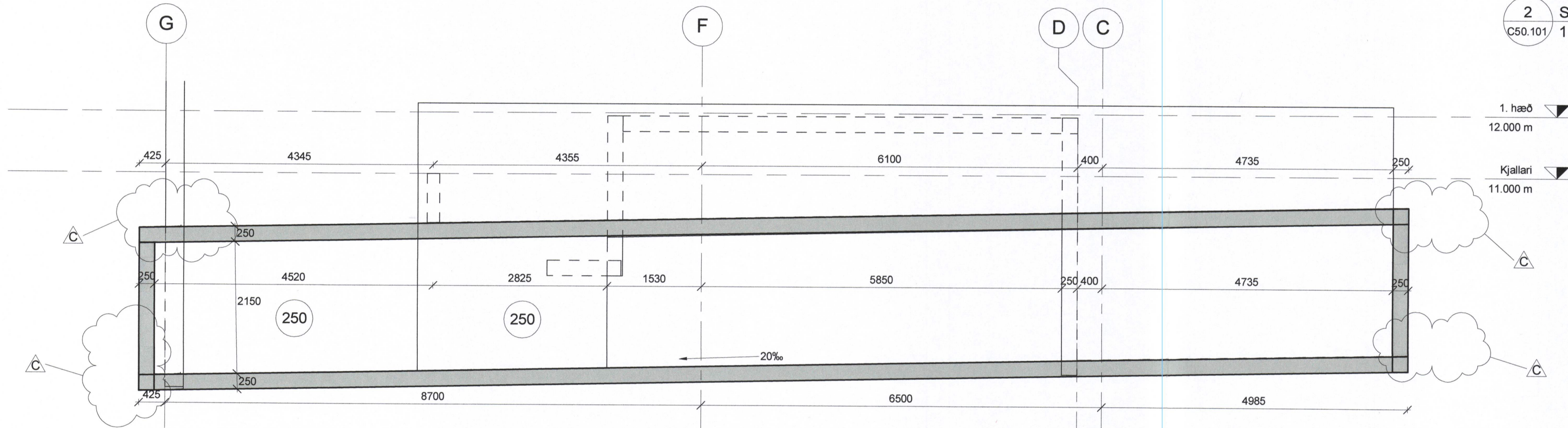


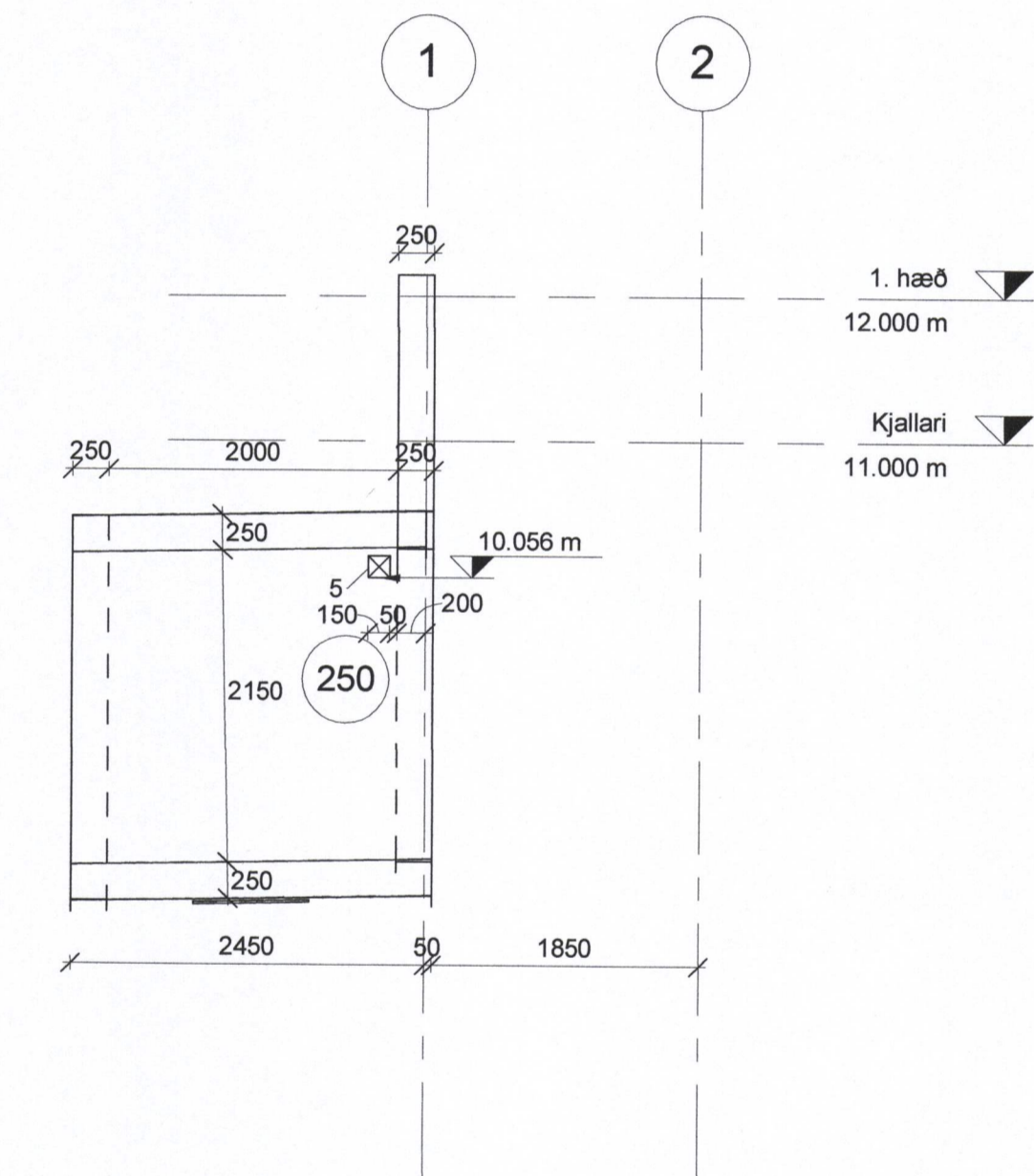
3 SNID
C50.101 1 : 50



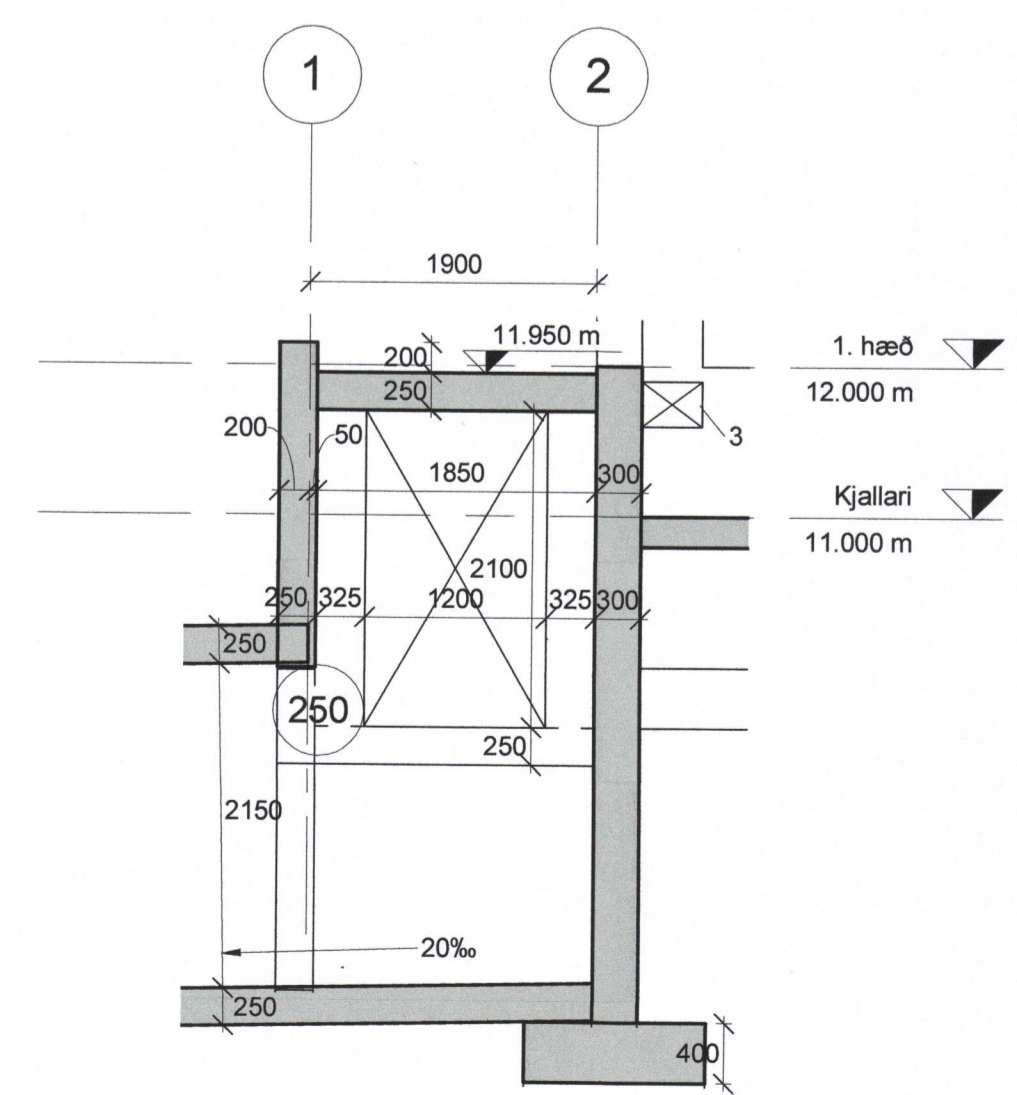
2 SNID
C50.101 1 : 50



4 SNID
C50.101 1 : 50



1 SNID
C50.101 1 : 50



5 SNID
C50.101 1 : 50

SKÝRINGAR

Almennt skýringarblað C50.000.
Plata, pallar og tröppur skulu vera
vélslipað.

- 1 Niúrfall
- 2 Rafagnagöt
- 3 Loftfræstigöt
- 4 Frárennisslógn
- 5 Idráttarrör
- 6 Jarðvatnsslögn
- 7 Kælisjavarlógn
- 8 Tenging hitaveitu sjá teikningu 11.M22.02 og teikningar af vélbúnaði Einnig fyrir frárennslí

- ▨ Rauf í plötu
- Rauf í vegg
- ⊗ Gat í plötu/vegg

C	2017-09-05	BREYTINGAR, ÞÉTTILISTI	SJ
B	2017-06-08	BREYTINGAR	SJ
A	2017-03-31	VERKTEIKNING	SJ
ÚT.	DAGS	BREYTING	SAMB.

VERKÍS
08.12.43-4849
HANNAÐ: KPS RYNI: HÁr SAMB.: SJ
VERKFANG: 07257

HS VEITUR HF
Brekustíg 36
260 Reykjanesbær
Sími: 422 5200
Fax: 421 4727
hsveitur@hsveitur.is

HITAVEITA VESTMANNAEYJUM
Varmadæla

Form
Snið

MKV:	As indicated	DAGS:	19/12/16
------	--------------	-------	----------

TEKN NR:	C50.128	ÚTG:	C
----------	---------	------	---

SAMÞYKKT AF BYGGINGARFULLTRÚA
Gættur Guðmundur 2405654399