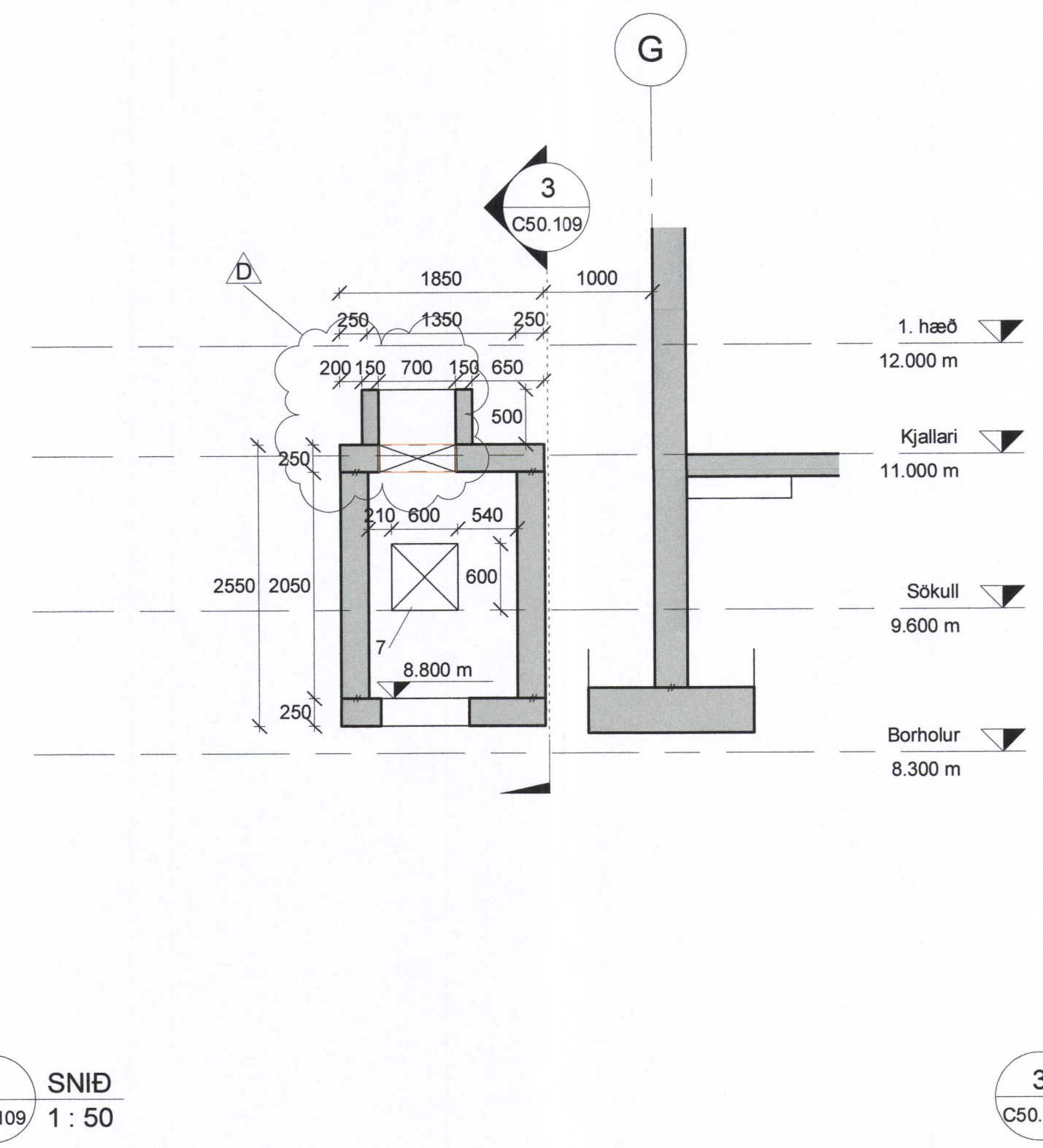
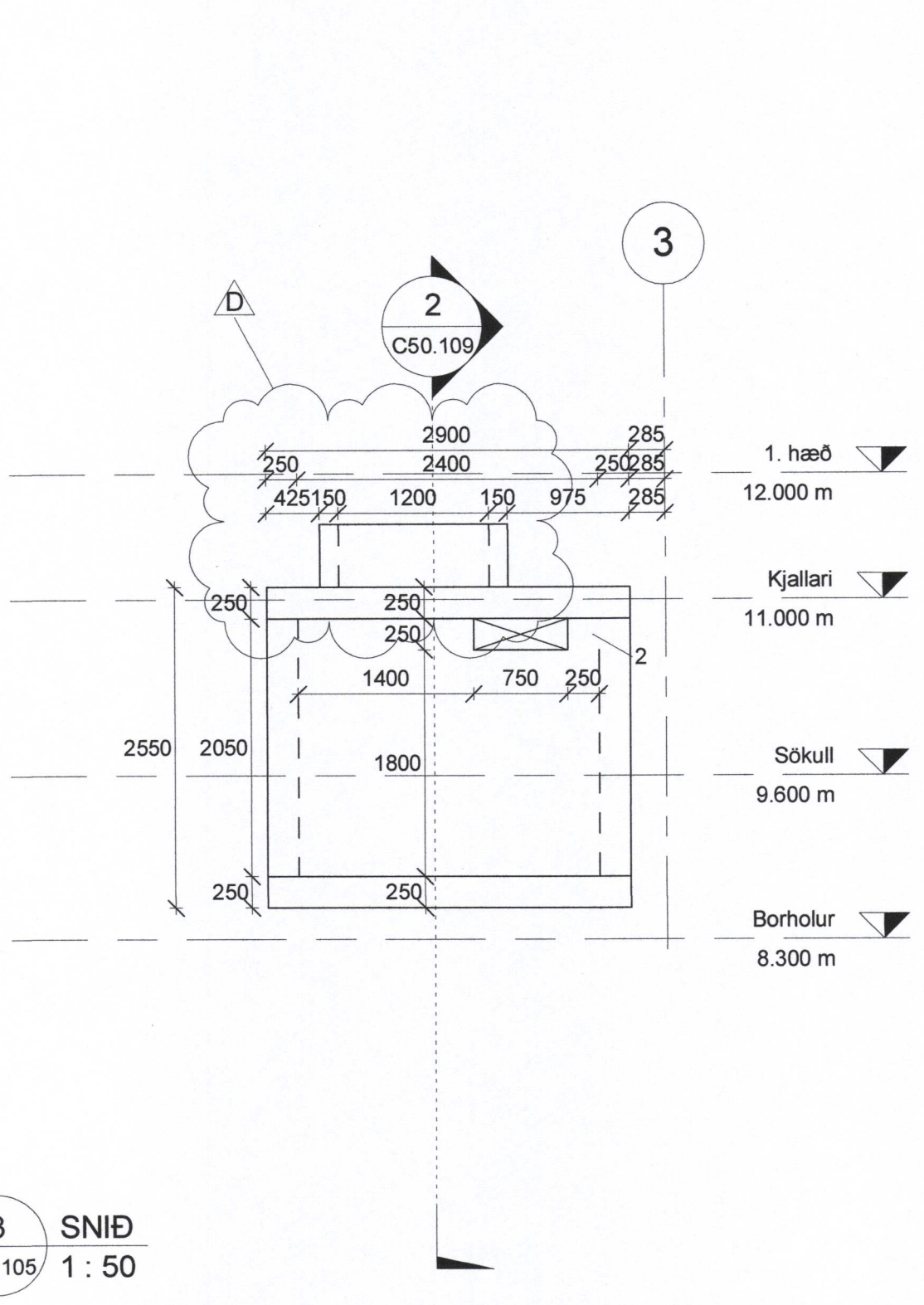


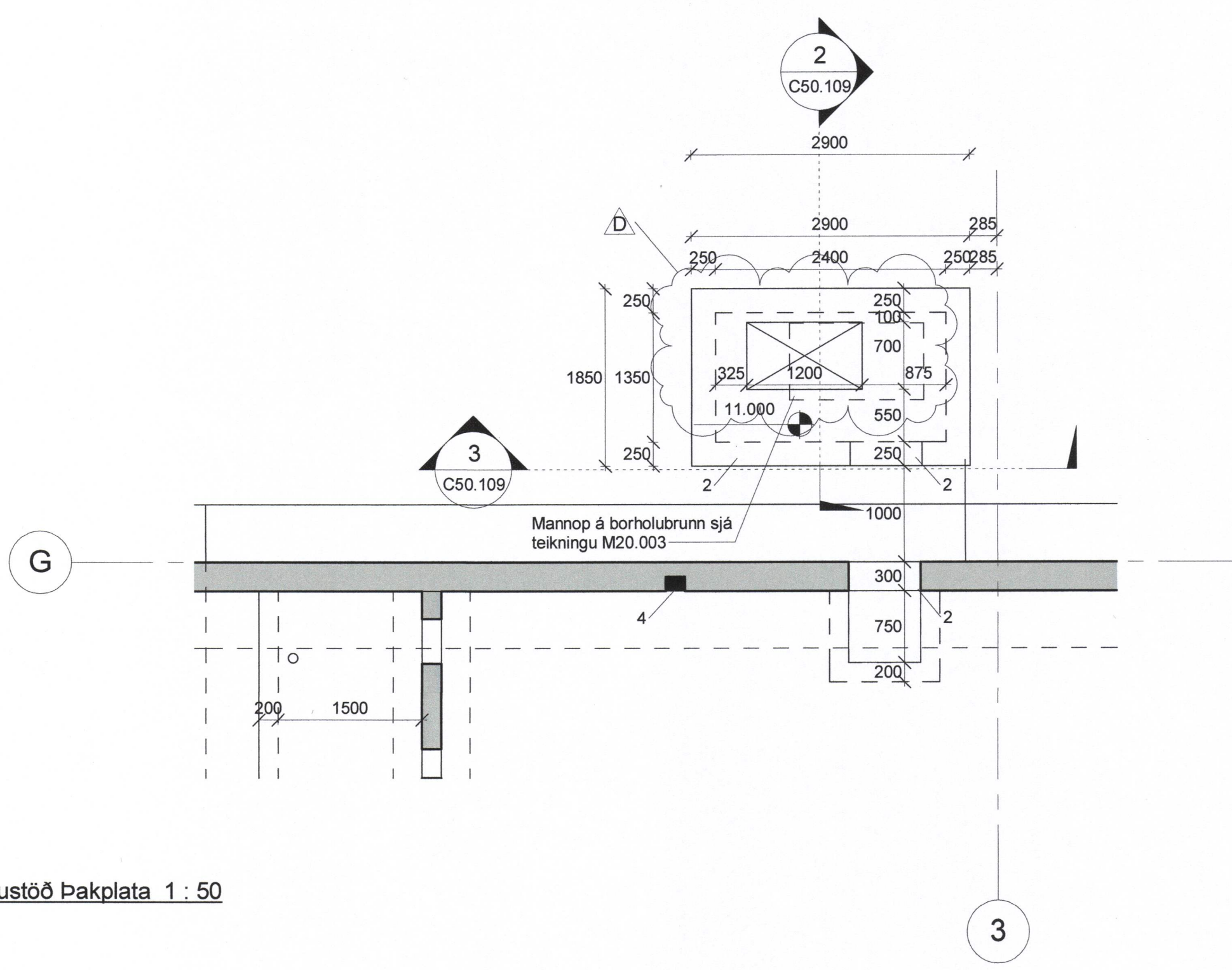
2 SNID
C50.109 1 : 50



3 SNID
C50.105 1 : 50



Dælustöð Botnplata 1 : 50



Dælustöð Þakplata 1 : 50

SKÝRINGAR

Almennt skýringarblað C50.000.
Plata, pallar og tröppur skulu vera vélsliþað.

- 1 Niðurfall
- 2 Rafagnagöt
- 3 Loftræstigöt
- 4 Frárennisslógn
- 5 Idráttarrör
- 6 Jarðvatnslögn
- 7 Kælisjavarlögn
- 8 Tenging hitaveitu sjá teikningu 11.M22.02 og teikningar af vélbúnaði Einnig fyrir frárennsli

- ▨ Rauf í plötu
- Rauf í vegg
- ⊗ Gat í plötu/vegg

D	2017-09-21	STÆKKUN Á MANNÓPI	SJ
C	2017-09-05	BREYTINGAR Á GÖTUM	SJ
B	2017-06-08	BREYTINGAR	SJ
A	2017-03-31	VERKTEIKNING	SJ
ÚT.	DAGS.	BREYTING	SAMP.

VERKÍS
08.12.43-4849

HANNAÐ: KPS RYNI: HÁr SAMP.: SJ

VERKFANG: 07257

HS VEITUR HF

Brekkustíg 36
260 Reykjanesbær
Sími: 422 5200
Fax: 421 4727
hsveitur@hsveitur.is

HITAVEITA VESTMANNAEYJUM
Varmadæla
Dæluhús
Grunnmynd og snið

MKV:	1:50	DAGS:	19/12/16
KKS FERLI:			

TEKNI NR.: C50.109 ÚTG.: D
SAMÞYKKT AF BYGGINGARFULLTRÚA: *[Signature]* 2405754399

