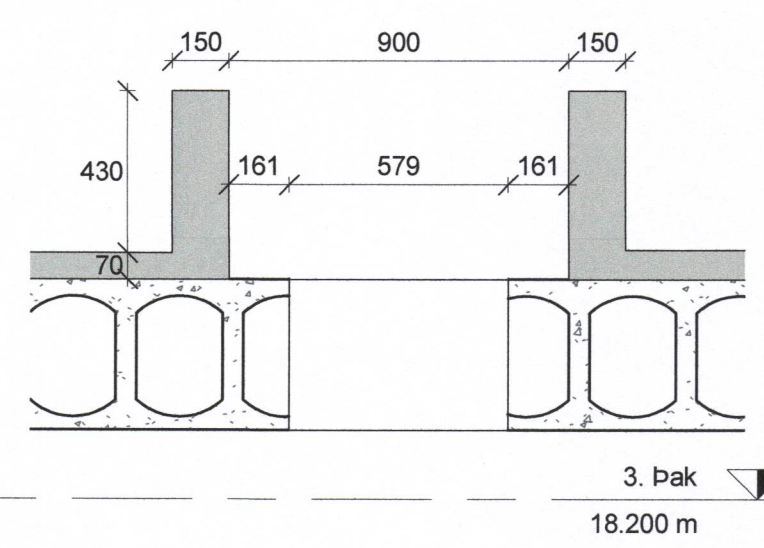
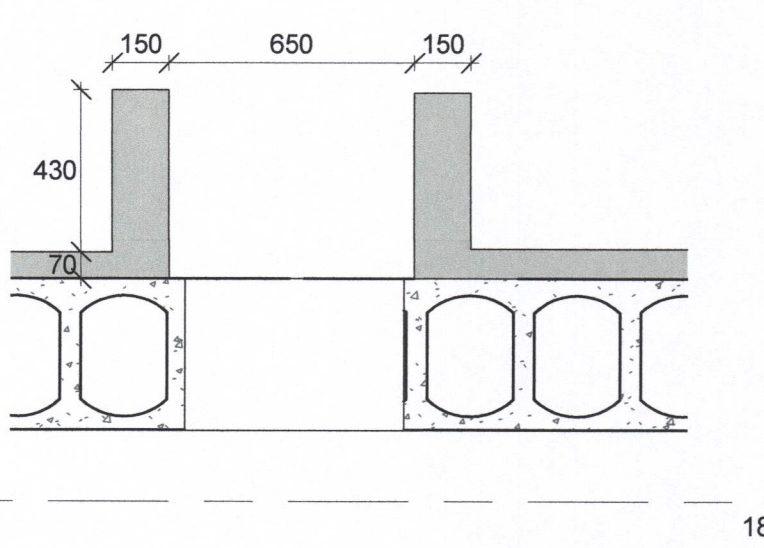


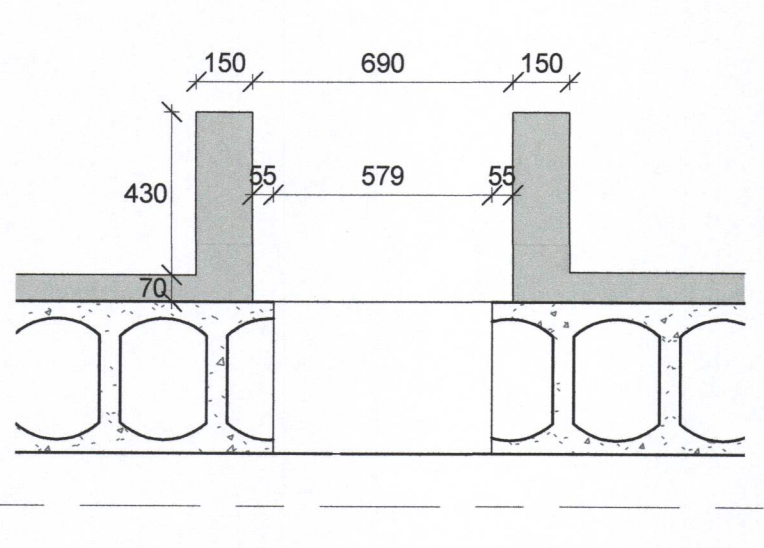
3. Þak 2/2 1 : 50



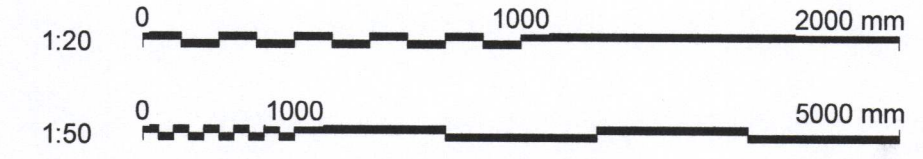
2 SNID
C50.108 1 : 20



3 SNID
C50.108 1 : 20



4 SNID
C50.108 1 : 20



SKÝRINGAR

Almennt skýringarblað C50.000.
Plata, pallar og tróppur skulu vera vélslípað.

Holplötur

Holplötur skulu vera af gerðinni HD 400.
Holplötur má ekki setja upp á verkstað fyrr en að minnsta kosti 30 dögum liðnum frá framleiðsludegi til að draga úr afleiðingum rýrnunar og skriðs.
75 mm ásteyplag skal steypast ofan á holplötur.
Járnabinding í ásteyplagi skal vera 10c200 í báðar áttir.

Hönnunar álag holplatna
(DL/ODW = Eigið Álag)
(LL = Not Álag)

DL:	75 mm ásteyplag	1,9 kN/m ²
ODW:	Einangrun (200 mm)	0,5 kN/m ²
	Mól (50 mm)	1,0 kN/m ²
	Gras (100 mm)	2,0 kN/m ²
LL:	Jafndreift not álag	2,0 kN/m ²
	Stakt álag	5,0 kN

- [1] Niðurfall
- [2] Rafagnagöt
- [3] Loftræstígöt
- [4] Frárennislögn
- [5] Ídráttarrör
- [6] Jarðvatnslögn
- [7] Kælisjavarlögn
- [8] Tenging hitaveitu sjá teikningu 11.M22.02 og teikningar af vélbúnaði Einnig fyrir frárennili

- [Hatched] Rauf í plötu
- [Solid] Rauf í vegg
- [Cross-hatched] Gat í plötu/vegg

F	2017-12-06	UPPFÆRÐ STAÐSETNING	SJ
E	2017-11-28	BREYTING Á GÖTUM/HOLPLÖTUM	SJ
D	2017-10-26	NY' GÖT FYRIR BLÁSARA	SJ
C	2017-10-23	BREYTING GATA	SJ
B	2017-06-06	BREYTINGAR	SJ
ÚT.	DAGS.	BREYTING	SAMP.

VERKÍS
08.12.43-4849
HANNAD: KPS RYNI: HÁr SAMP.: SJ
VERKFANG: 07257

HS VEITUR HF
Brekustíg 36
260 Reykjanesbær
Sími: 422 5200
Fax: 421 4727
hsveitur@hsveitur.is

HITAVEITA VESTMANNNAEYJUM
Varmadæla

Form
Plan Þak 2/2

MRV:	1:50/1:20	DAGS:	19/12/16
------	-----------	-------	----------

TEKNI NR.:	C50.108	ÚTG.:	F
------------	---------	-------	---

SAMÞYKKT AF BYGGINGARFULLTRÚA
2405854399