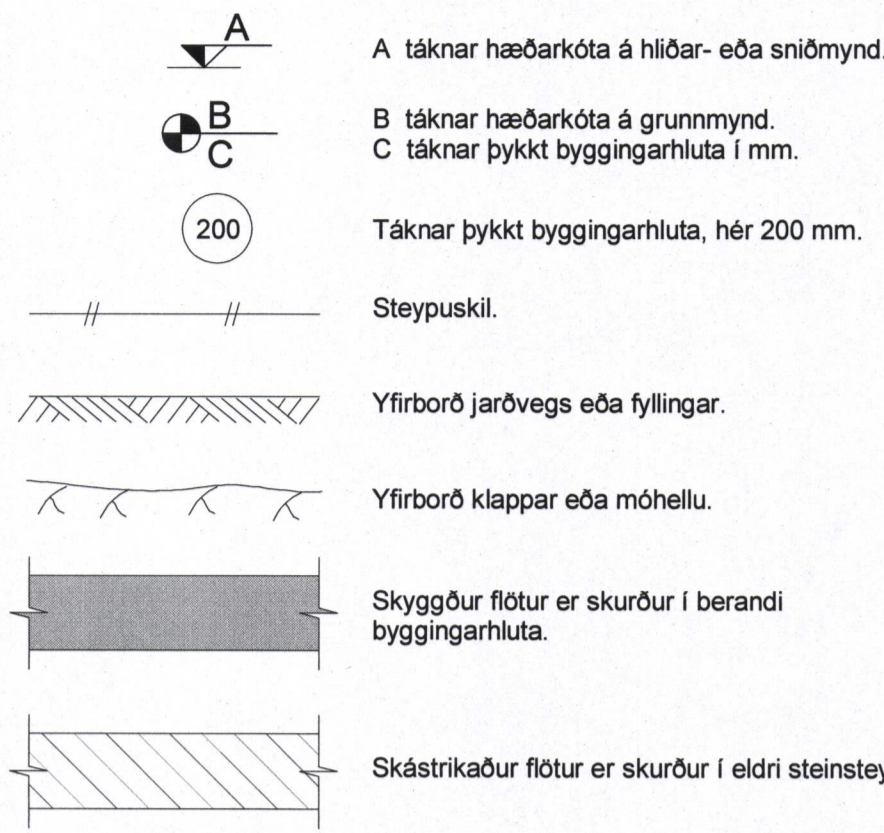


ALMENNT

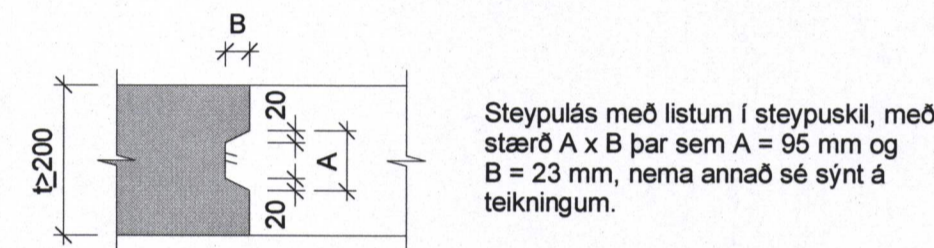
GRAFÍSK TÁKN



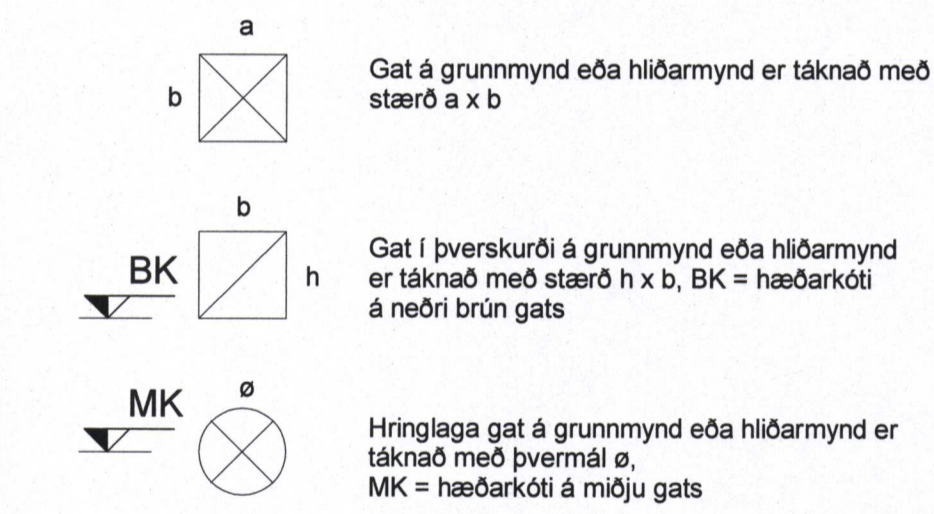
ADRAR SKÝRINGAR

Á grunnmynd af plötum er sniðið tekið undir plötu, sem sýna á. Örnefni er að taka mál upp af teikningum. Öll önefni mál eru í millimetrum (mm) og hæðarkótar í metrum (m). Málsetning og hæðarkótar innan sviga endurskoðast á byggingarstað.

STEYPUKIL

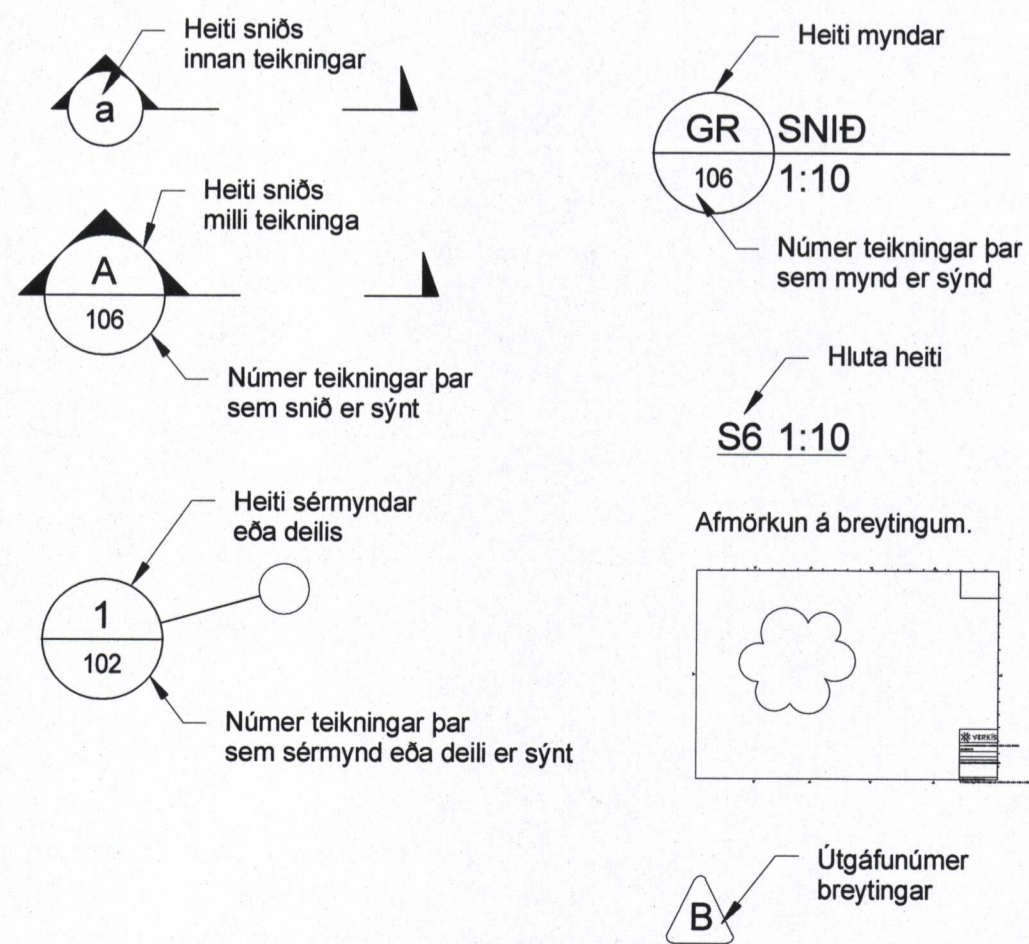


MÁLSETNING Á GÖTUM



MERKINGAR Á TEIKNINGUM

Teikningar merktar - (bandstrik=útbodsgögn) má ekki nota sem verkeikningar. Verkeikningar eru merktar frá A.



BENDISTÁL

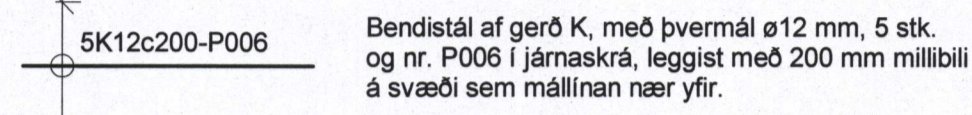
SKILGREININGAR OG MERKINGAR

Visað er til verklysingar um almenn ákvæði og kröfur til efnis, geymslu og meðferð bendistáls, og bendingar. Bendistál er táknað eftir gerð á eftirfarandi hátt á teikningum: Stál merkt K er kambstál B500NC í samræmi við ÍST NS 3576-3. Stál merkt RK er ryðfrítt bendistál skv. ASTM A955-M eða BS 6744. Stál merkt EK er epoxyhúðað bendistál.

Lykill fyrir merkingu bendistáls kemur fram á viðkomandi teikningu á forminu: aKbcx-Nr.y, T

Table with columns: a (Fjöldi stanga), K (Stálgerð), b (Þvermál stangar í mm), cx (Bil milli stangar í x mm), Nr.y (Númer stangar í járnaskrá), T (Táknar efri brún, B táknar neðri brún). DÆMI: 5K12c200-P006, B 5 stk. af K12 sem lögð eru með 200mm millibili í neðri brún plötu, járn er nr. P006.

TÁKN



Gefur stefnu bendistáls sem leggst næst yfirborði steypu.

STEYPUHULA BENDISTÁLS

Lágmarkssteypuhula er skv. eftirfarandi töflu, nema annað sé sýnt á teikningum.

Table with columns: Umhverfi, Plötur (neðri brún, efri brún), Veggir, Bilar, Súkur, Undirst. Rows: Steypa innanhúss og undir klæðningu, Steypa utanhúss - án saltáhrifa, Steypa utanhúss - saltáhrifa, Steypa að jarðvegi eða vatni.

Leyfileg vikmörk frá tilgreindri steypuhulu eru +10 mm og -5 mm. Þar sem raufar eru gerðar í steypu skal steypuhula míðast við mál frá steypuyfirborði í rauf að bendistáli.

MINNSTA FJARLÆGÐ MILLI BENDISTANGA

Lágmarksfjarlægð milli bendistanga, lóðrétt (V) og lárétt (H) er skv. eftirfarandi töflu.

Table with columns: Þvermál stangar, ø (mm), V = minnsta bil lóðrétt (mm), H = minnsta bil lárétt (mm). Rows: 12, 16, 20, 25, 32, 42.

Töflugildin gilda fyrir hámarks Kornstærð fylliefna allt að 32 mm. Fyrir Kornstærð dg > 32 mm gildir V = H = dg + 5 mm.

SKEYTILENGD OG FESTILENGD BENDISTÁLS

Lágmarks skeytilengd og festilengd bendistáls er skv. eftirfarandi töflu.

Table with columns: Þvermál stangar, ø (mm), Venjuleg skeytilengd og festilengd (mm), Aukin skeytilengd (mm). Rows: 8, 10, 12, 16, 20, 25, 32; 400, 500, 600, 800, 1000, 1250, 1600; 560, 700, 840, 1120, 1400, 1750, 2240.

Í plötum og veggjum skal ekki skeyta meira en fjórða hvert járn í sama sniði, nema annað sé sýnt á teikningum.

Skeytilengd bendistáls við vixlagnung skal vera minnst 50 x ø og 70 x ø fyrir EK merkt bendistál. (ø = þvermál stangar) ef annað kemur ekki fram á teikningum.

Ef ekki eru fyrirmæli um annað skal miða við að lágmarks skeytilengd sé samkvæmt eftirfarandi:

Skeyting innan við 30% í sniði þá gildir venjuleg skeytilengd 50 x ø. Skeyting meira en 30% í sniði þá gildir aukin skeytilengd 70 x ø.

BEYGING BENDISTÁLS

Bendistál skal ekki beygja krappar en fram kemur í eftirfarandi töflu. Mál miðast við innri brún bendistáls nema annað sé tekið fram, og í uppgæfnum lengdum lykja er dregið frá lengd vegna beygingar. Ekki er leyfilegt að beygja bendistál ef lofthiti fer undir -5°C.

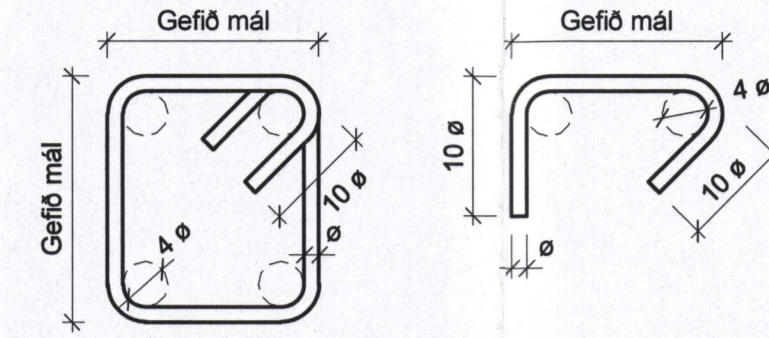
Table with columns: Minnsta steypuhula hornrétt á beygjuplan, Þvermál stangar ø, Stærð beygjupermáls D, Beygjur og krókar á lykjum, krókar á höfuðbendingu, Uppbyggð höfuðbending eða aðrar beygjur. Rows: ≤, >100mm og >7ø, >50mm og >3ø, ≤50mm og ≤3ø; ø≤16mm, ø>16mm; 4ø, 7ø; 10ø, 15ø, 20ø.

ø = þvermál stangar (mm), D = minnsta þvermál beygjuskifu (mm).

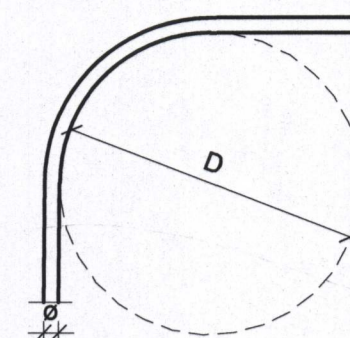
Festilengd og gerð samskeyta í lykjum skal vera eins og sýnt er skv. eftirfarandi mynd. Loka skal lykjum með 135° horni.

Járnalistar eru í samræmi við ÍST EN ISO3766:2003

LYKKJUR OG ÞVERBÖND (ø≤16mm)



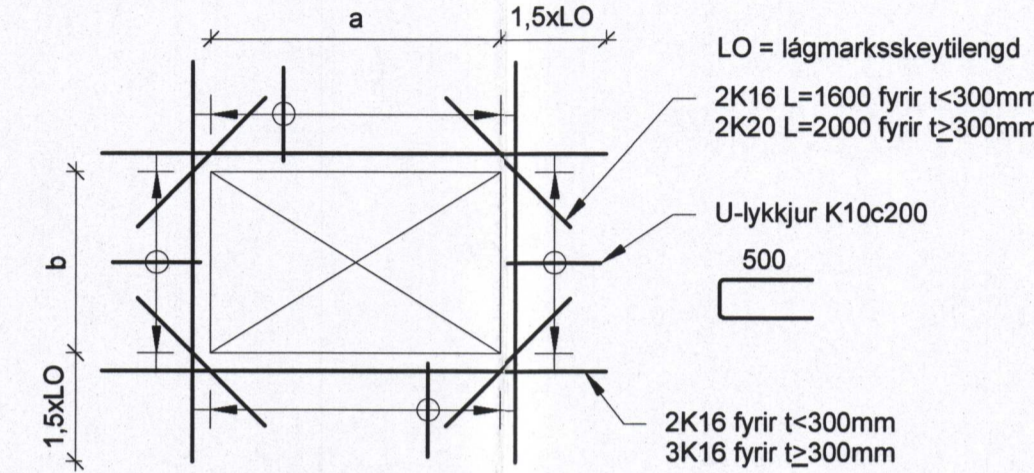
BEYGJA HÖFUÐBENDINGAR



VIÐBÓTABENDING VIÐ OP

Viðbótarbending við op skal vera eftirfarandi, nema annað sé sýnt á teikningum.

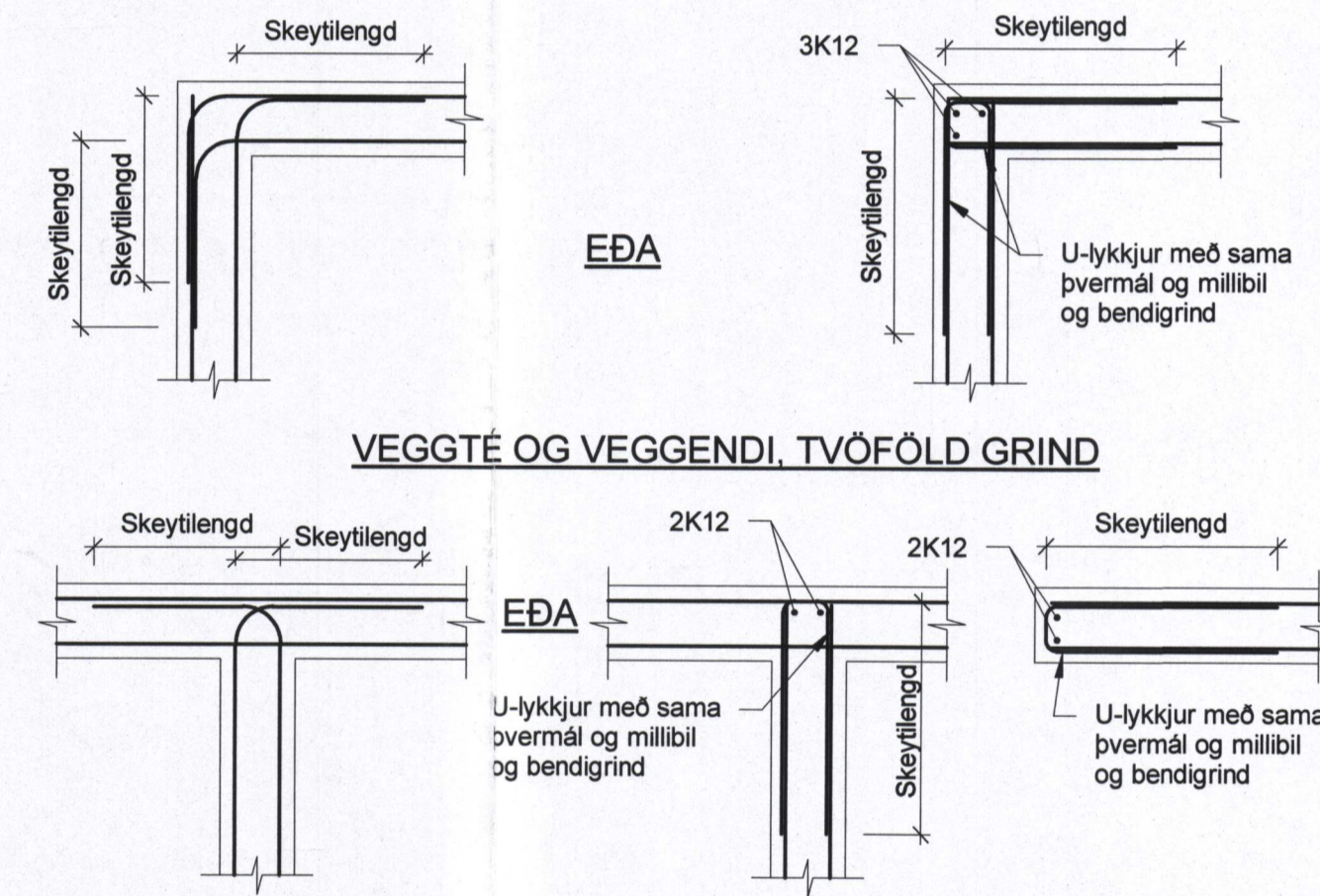
- a) Enga viðbótarbendingu þarf umhverfis op ef lengd sérhverrar hliðar opsins er 200 mm eða minna. Höfuðbending skal sveigð framhjá opinu.
b) Kröngum op sem eru stærri en 200 x 200 mm en minni en 1500 x 2200 mm skal leggja eftirfarandi bendingu (t = þykkt steypuhluta): 2K12 sem ná 700 mm úr fyrir op, fyrir t ≤ 200 mm 2K16 sem ná 1000 mm út fyrir op, fyrir t > 200 mm
c) Við stærri op en a ≥ 1500 og/eða b ≥ 2200 mm skal leggja viðbótarbendingu umhverfis opið skv. eftirfarandi mynd.



TENGING BENDIGRINDA

Frágangur bendingar nema annað sé sérstaklega sýnt á teikningum.

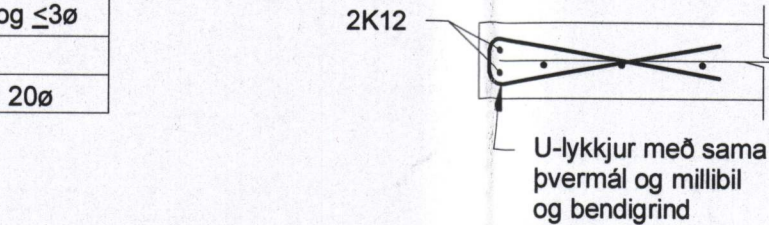
VEGGHORN, TVÖFÖLD GRIND



VEGGTÉ OG VEGGENDI, LYKKJUBENT SVÆÐI



VEGGTÉ OG VEGGENDI, EINFÖLD GRIND



STEINSTEYPA

Um eiginleika, framleiðslu og niðurlögn steinsteypu gilda ákvæði ÍST EN 206-1:2000 og ÍST EN 13670:2009. Sjá enn fremur verklysingu.

STEYPUFLOKKAR

- Botnplata/sokklar: C35/45 XC2
Útveggir kjallara: C35/45 XC4 XF1
Útveggir: C35/45 XC3 XF1
Aðrir byggingahlutar innanhúss: C35/45 XC1
Steypuflokkar eru samkvæmt ÍST EN 206-1:2000

SIGMÁLSFLOKKAR STEYPU

Table with columns: Flokkur, Sigmál (mm). Rows: S1 (10 - 40), S2 (50 - 90), S3 (100 - 150), S4 (>= 160).

STÁLVIKRI

EFNISGÆÐI

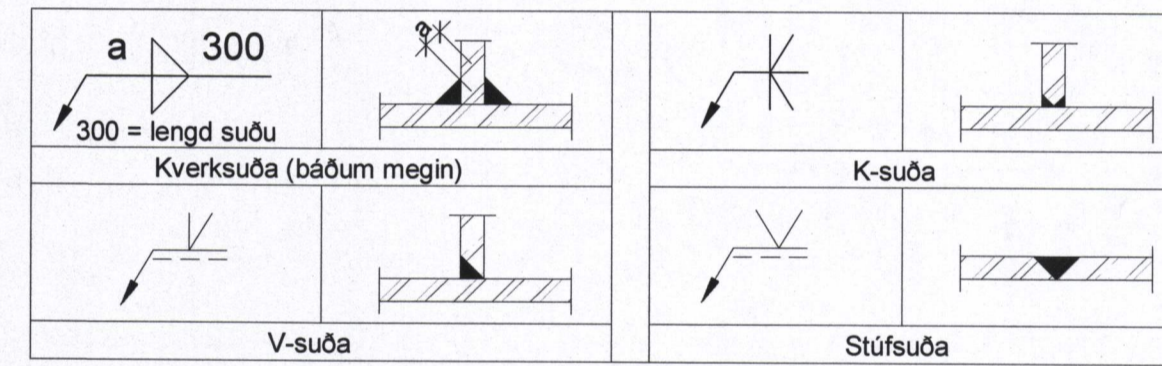
Almennt gildir, nema annað komi fram á teikningum eða í verklysingu.

Stálvirki skv. EN 10025
Stál er í flokki S355J2G3 nema annað komi fram.
Boltar skv. ÍST EN ISO 4014 (Efnisflokkur 8.8 skv. ÍST EN ISO 898-1).
Skinnur undir rær, ÍST EN ISO 7091.
Rær skv. ÍST EN ISO 4032, boltar.
Boltar, rær og skinnur skulu vera heitsinkhúðað.

Um yfirborðsmeðhöndlun stálvirkis er vísað í verklysingu eða teikningar.

Öll suðuvinna skal framkvæmd af mönnum sem hafa til þess tilskilinn réttindi og skulu hæfnispróf vera skv. ÍST EN-287-1 og svara til þeirrar suðuáferðar, suðustöðu og efnislykktar sem áformað er að nota. Minnsta leyfilega kverksuða er 4 mm.

SUBUTÁKN



Önnur suðutákn á teikningum eru samkvæmt: ÍST EN 22553:1994.

SAMBAND AF BYGGINGARFULLTRÖÐ
29. MAÍ 2017

ÁLAGSFORSENDUR

Notálag:
Álagskröfur eru samkvæmt gildandi þjóðarviðaukum með ÍST EN 1991 stöðlum.
Grundgildi vindálags án formstuðla er 2,07 kN/m2.

Vindálag:
Álagskröfur eru samkvæmt gildandi þjóðarviðaukum með ÍST EN 1991 stöðlum.
Grundgildi vindálags án formstuðla er 2,07 kN/m2.

Snjóálag:
Álagskröfur eru samkvæmt gildandi þjóðarviðaukum með ÍST EN 1991 stöðlum.
Grundgildi snjóálags á jörð er 3,0 kN/m2.

Jarðskjálftaálag:
Álagskröfur eru samkvæmt gildandi þjóðarviðaukum með ÍST EN 1991 stöðlum.
Grundgildi yfirborðsröðunar er 0,05g.

Grundun:
ÍST EN 1997-1.
Leyft álag á grunn:
Þjoppuð grúsurfylling 0,25 MPa.
Þjappuð bögglaberg 0,40 MPa.
Hreinsuð klöpp 1,0 MPa.
Miða skal við að þjoppun uppfylli þjoppunarpróf (plata 45 cm þvermál) E2>100MPa og E2/E1<2,5.

Table with columns: A, 2017-03-31, VERKTEIKNING, SJ, ÚT, DAGS, BREYTING, SAMP.

VERKÍS logo and contact information: HANNAÐ: KPS, RYNI: HÁR, SAMP: SJ, VERKFAANG: 07257.

HS VEITUR HF logo and contact information: Brekkustíg 36, 260 Reykjanesbær, Sími: 422 5200, Fax: 421 4727, Netfang: hs@hs.is.

HITAVEITA VESTMANNAEYJUM Varmadæla

Skýringarblað

Table with columns: MKV, DAGS, 11/02/16

Table with columns: TEKN.NR., ÚTG., C50.000, A

SAMRÆMINGARHÖNDLUNDIR: gann 20, Símane 240659377