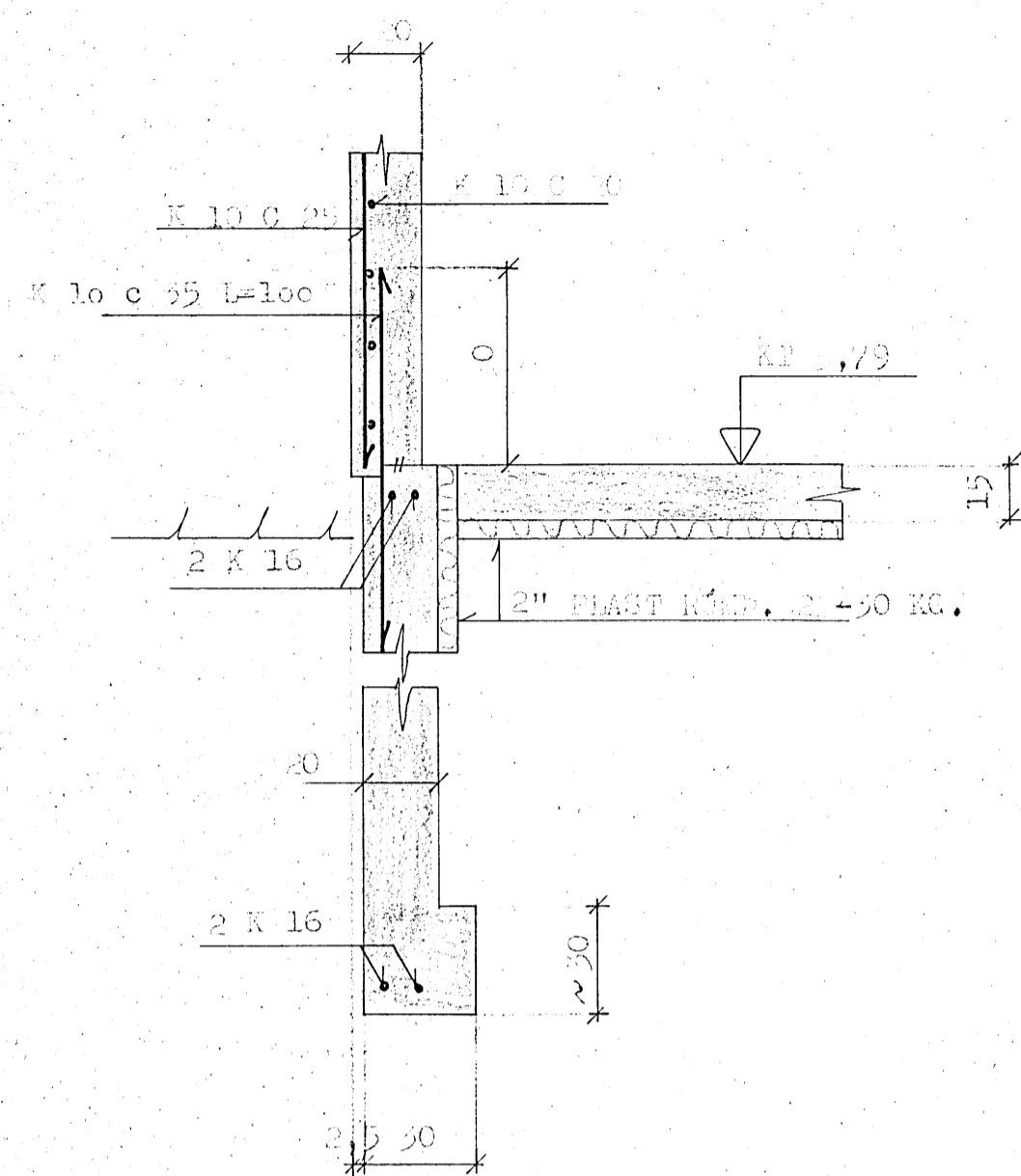
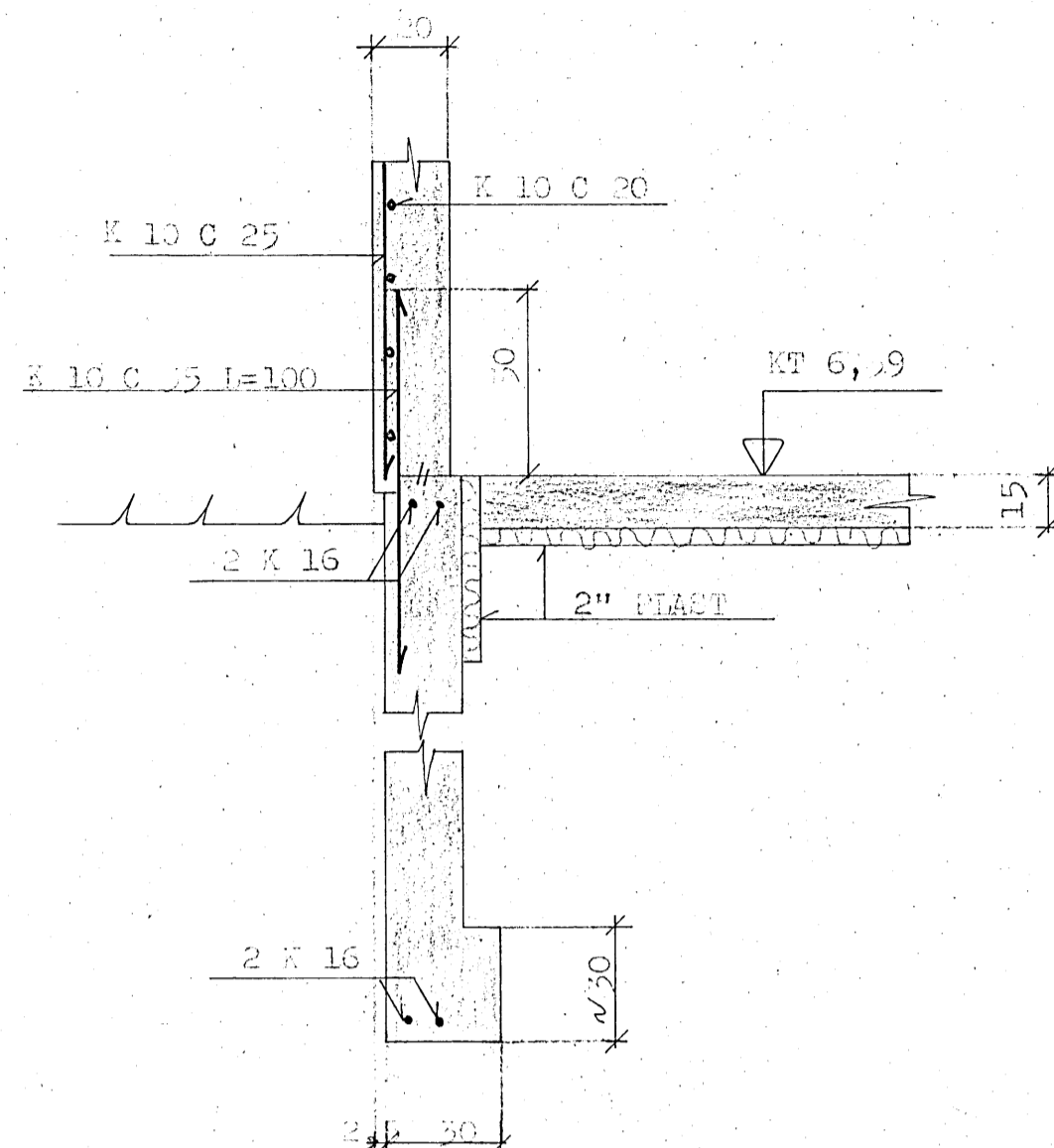


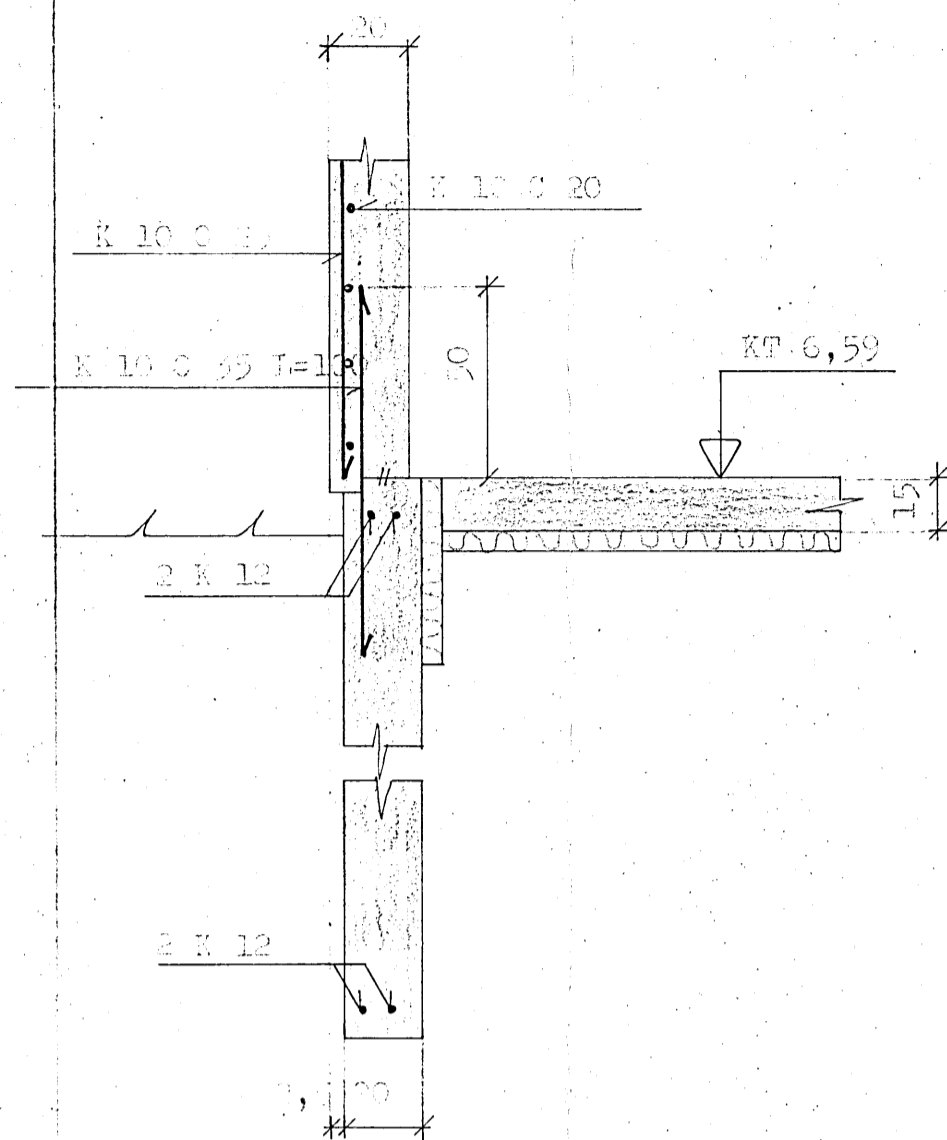
SNIP 1-A 1:0



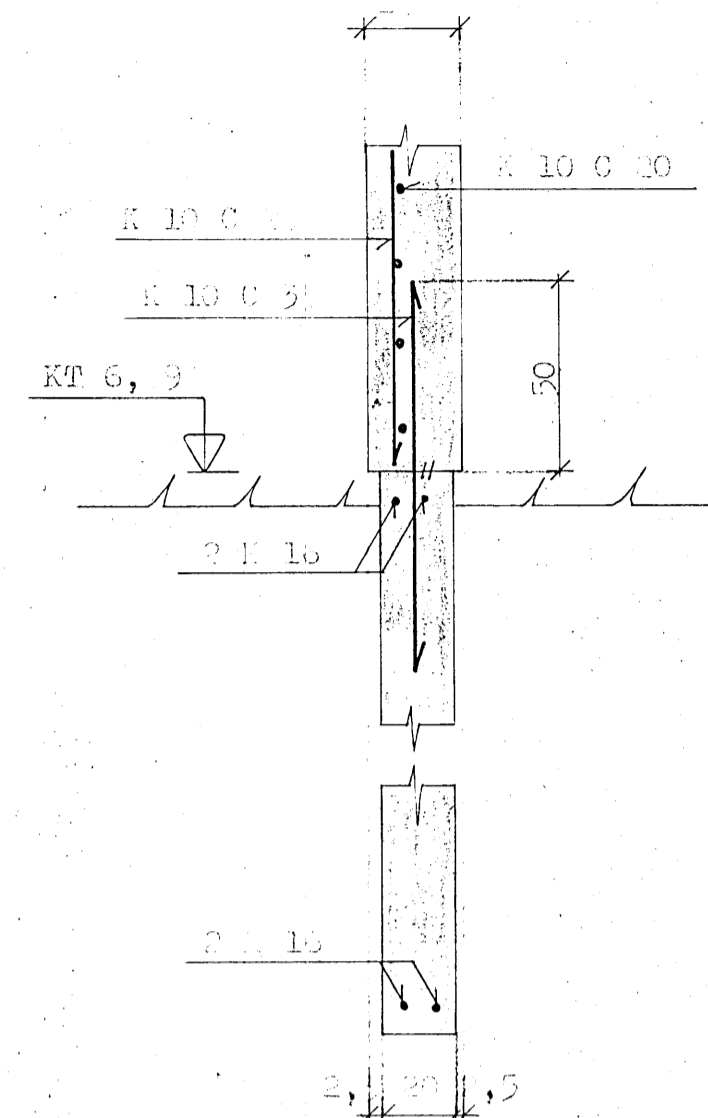
SNIP 1-B 1:0



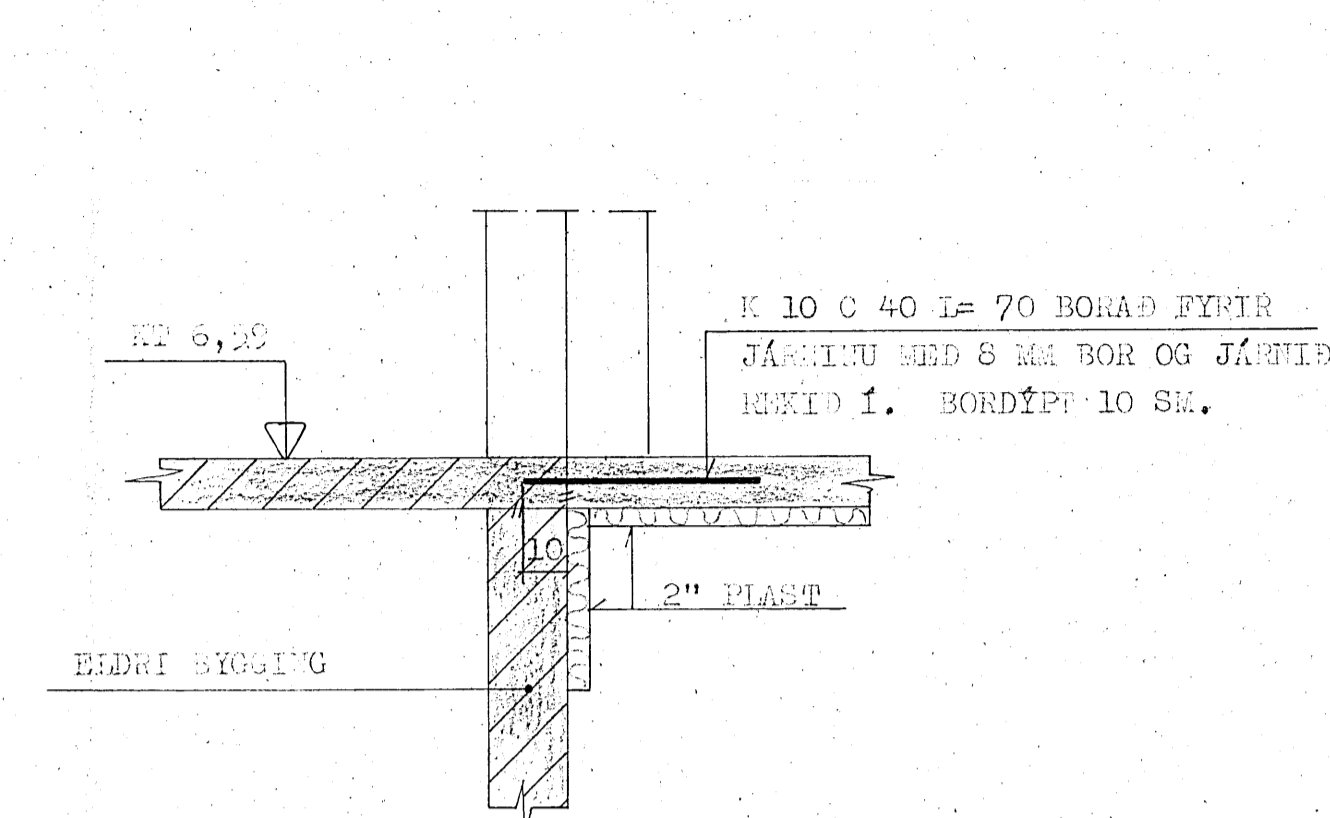
SNIP 1-C 1:0



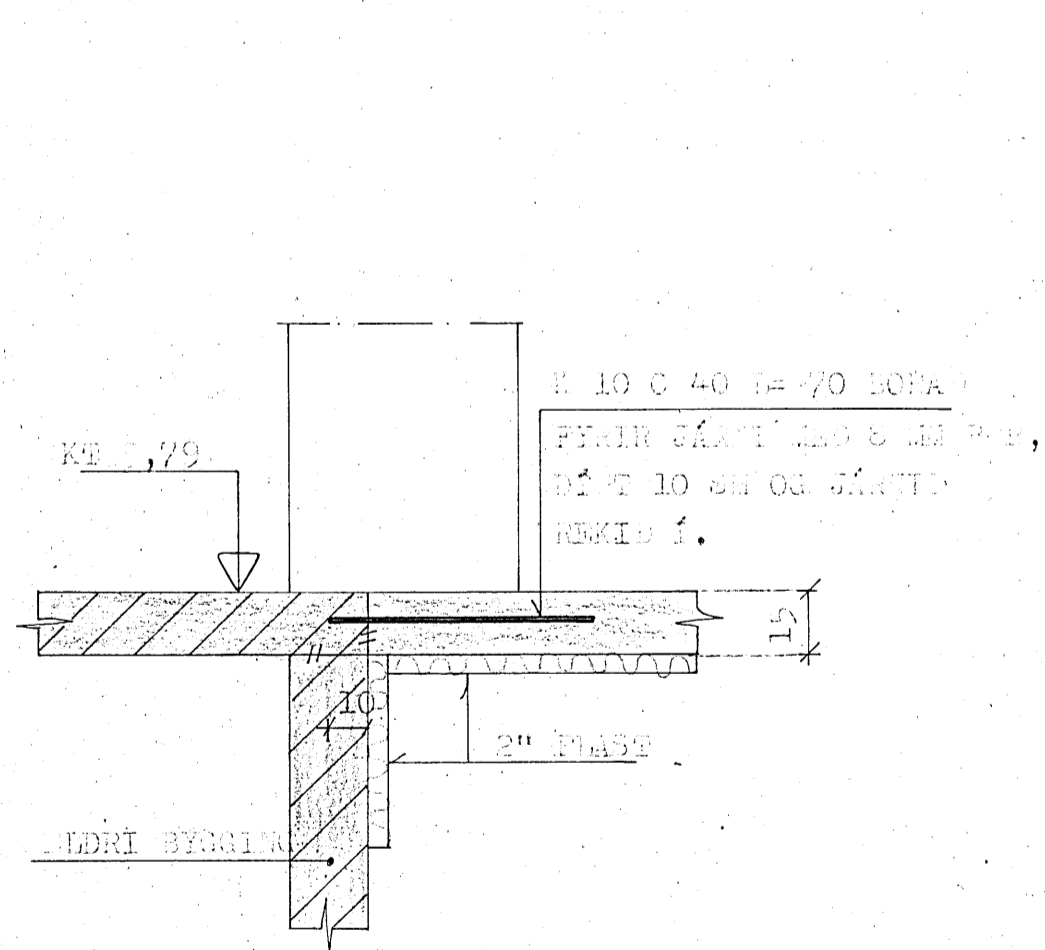
SNIP 1-D 1:0



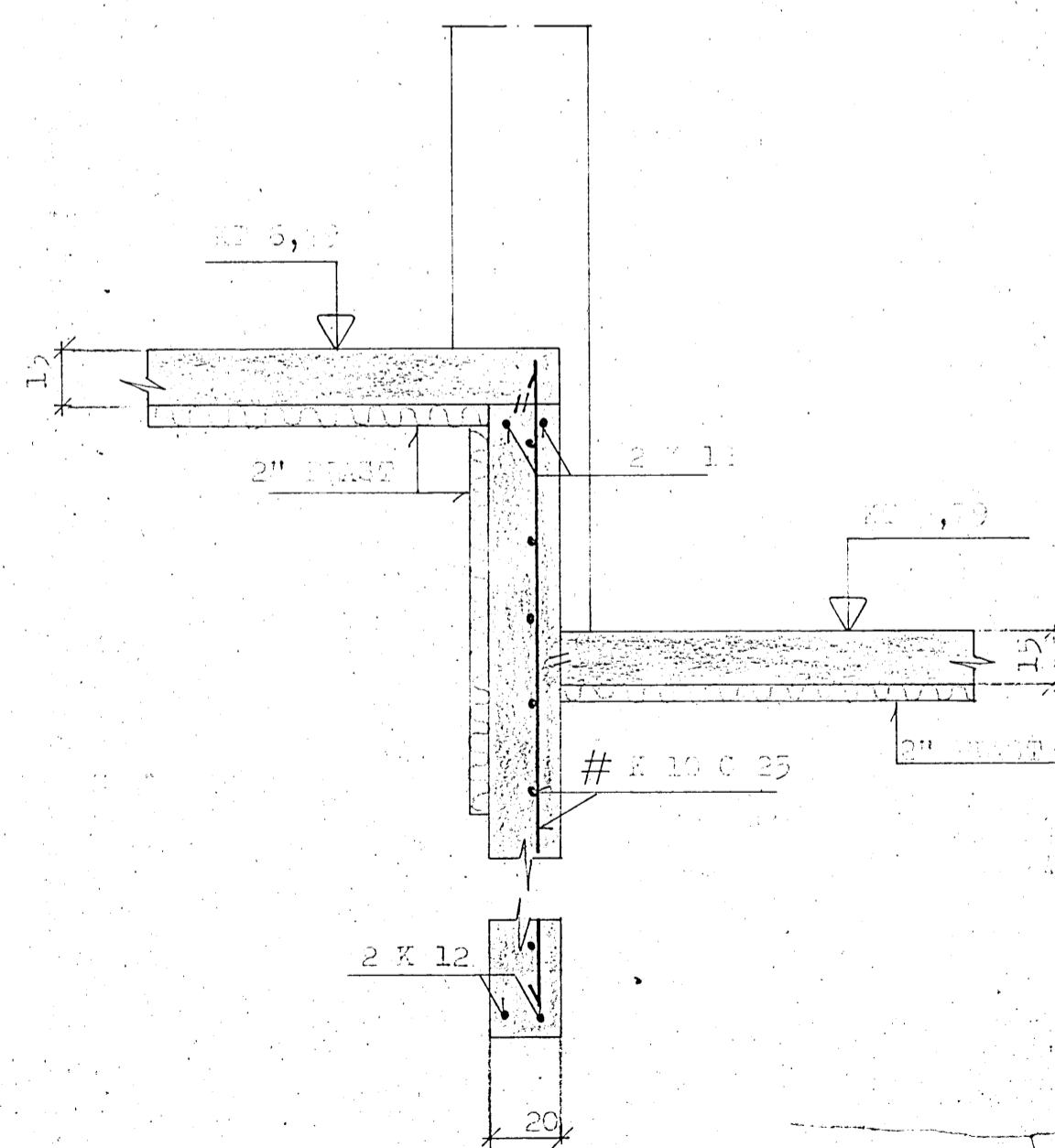
SNIP 1-E 1:0



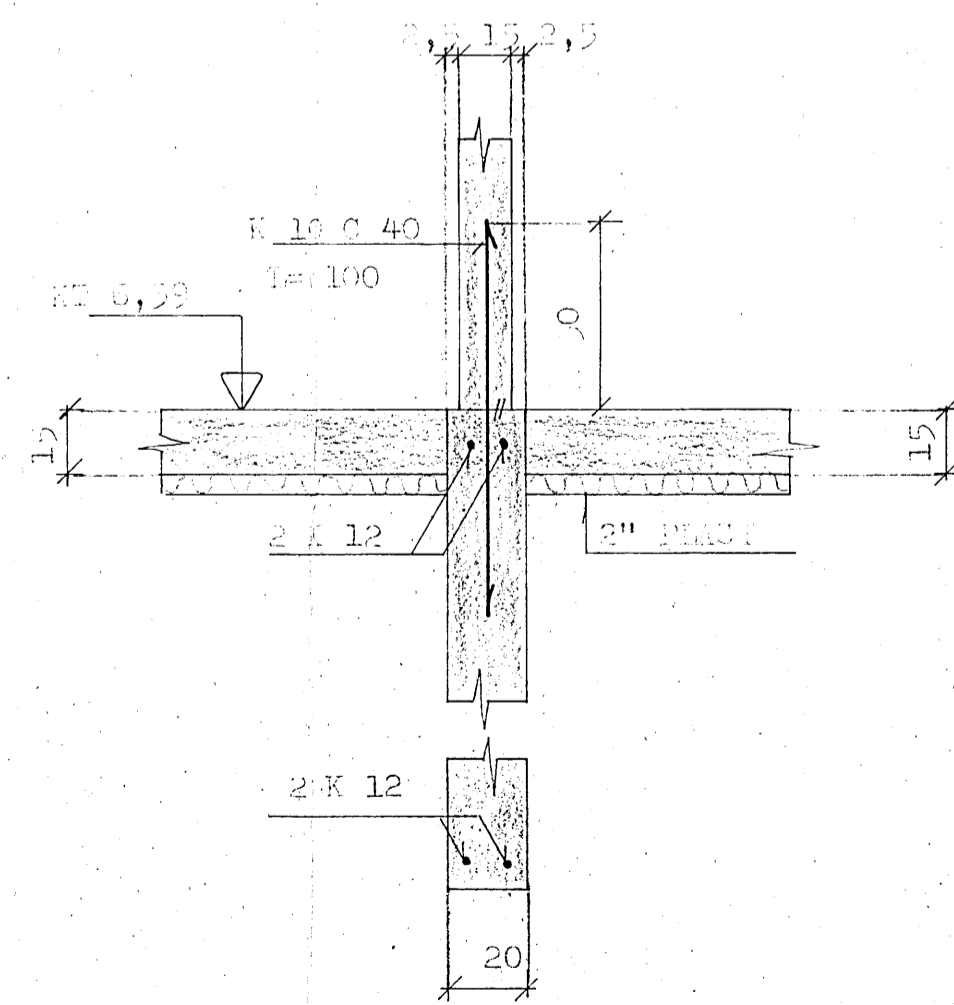
SNIP 1-F 1:0



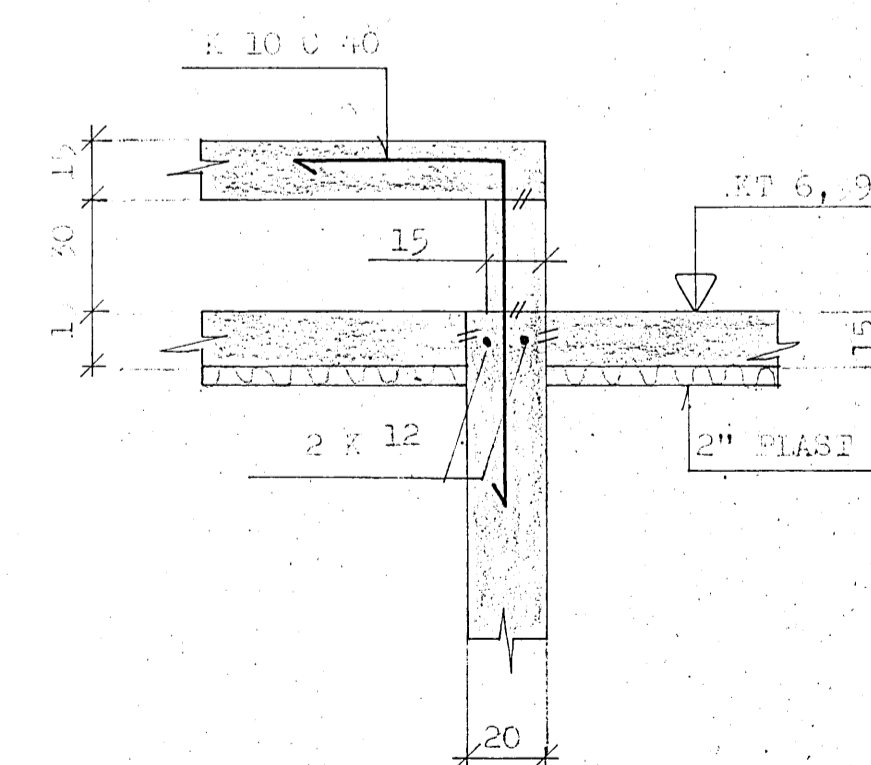
SNIP 1-G 1:0



SNIP 1-H 1:0



SNIP 1-I 1:0



TILVÍSANIR.
SKYRINGAR & TAKN
SNIEMERKINGAR

SJA TEIKN. 1.01
" 1.02

VERKEFNI GESTGJAFINN VESTMANNEYJUM	MÁL 1:20	DAGS. MAI 01
UNDIRSTÖÐUR, SHIÞ.	TEIKN. G.D./M.F.	BR.
	REIKN.	VERK NR. 283
	BAMB.	TEIKN NR.
		1,02