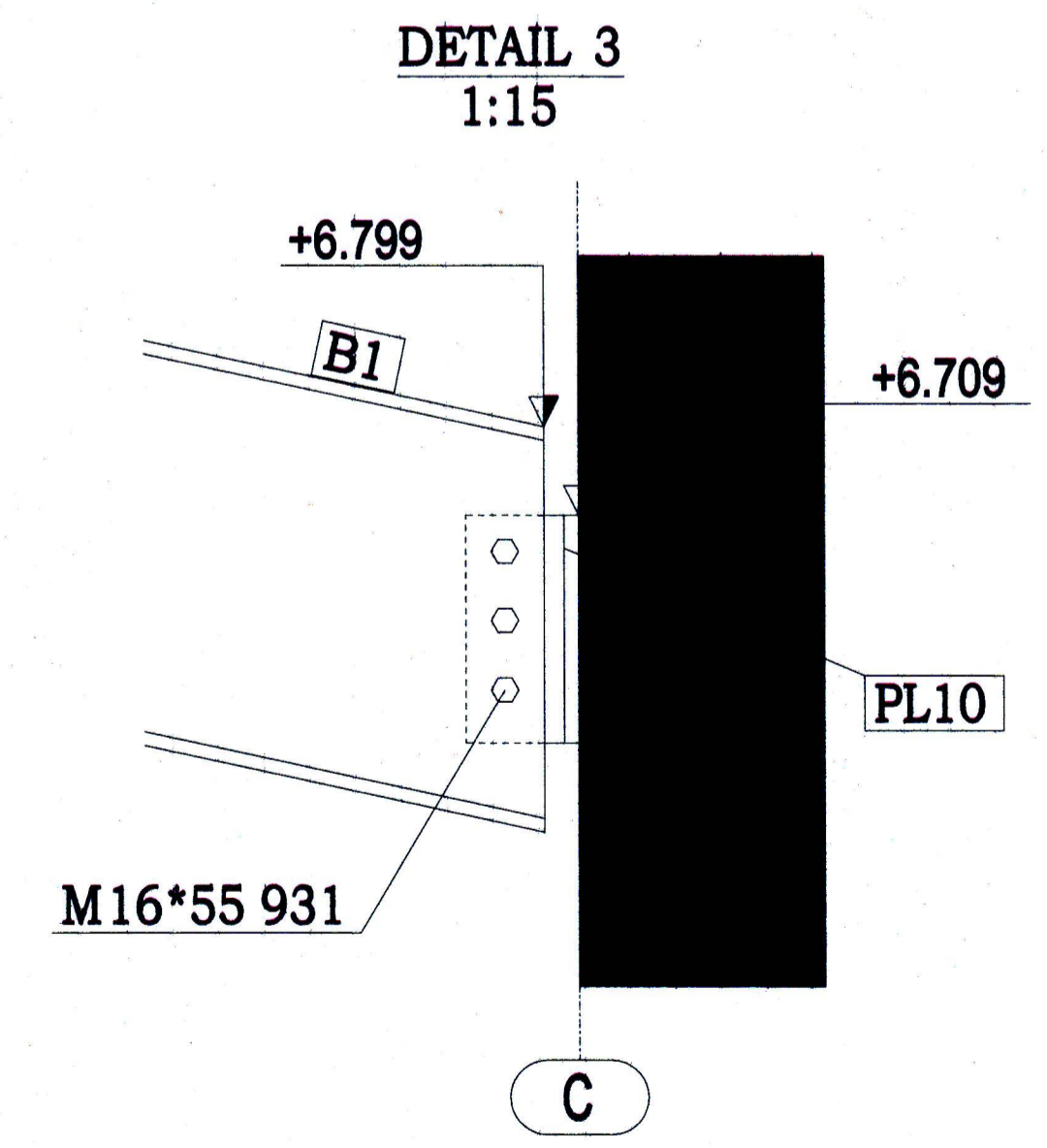
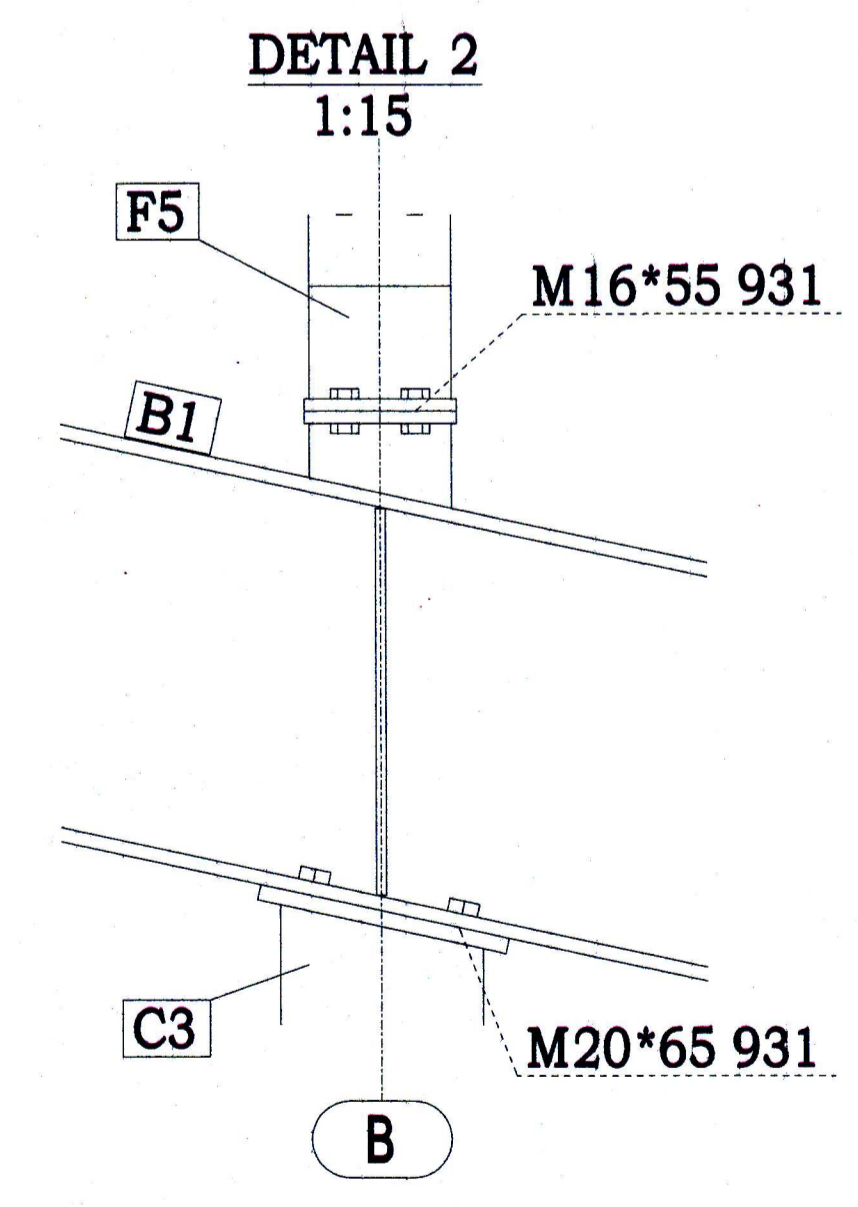
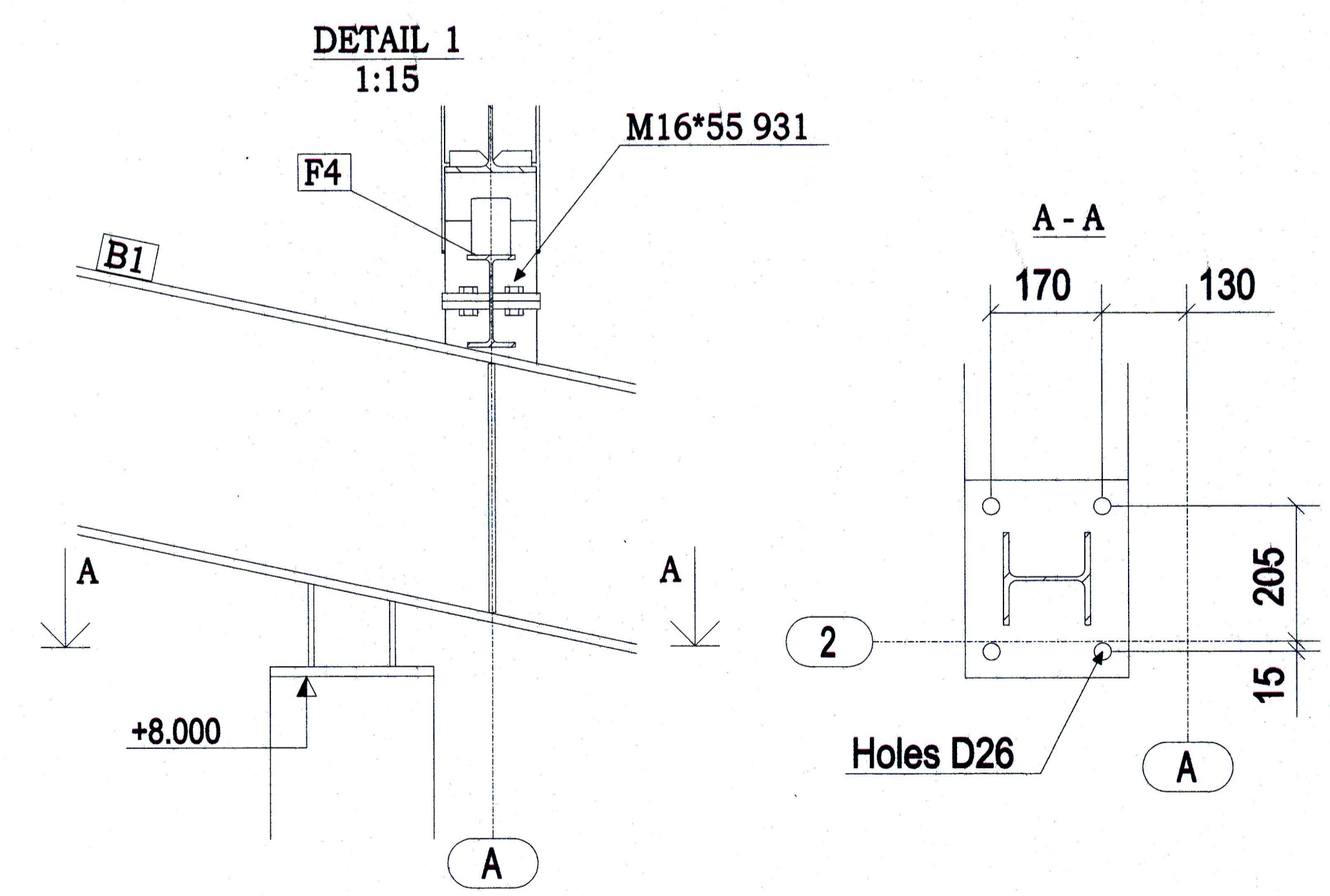
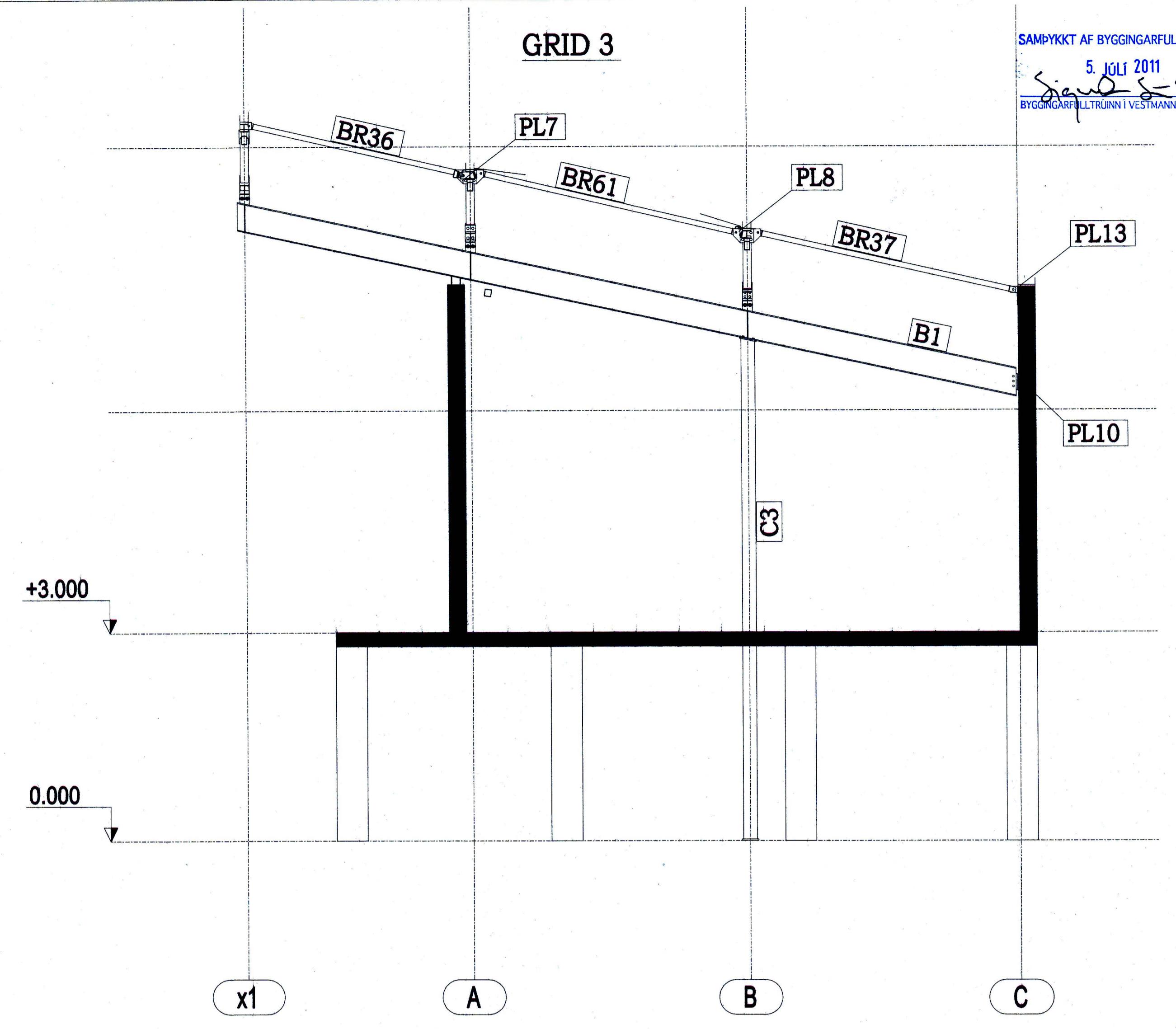
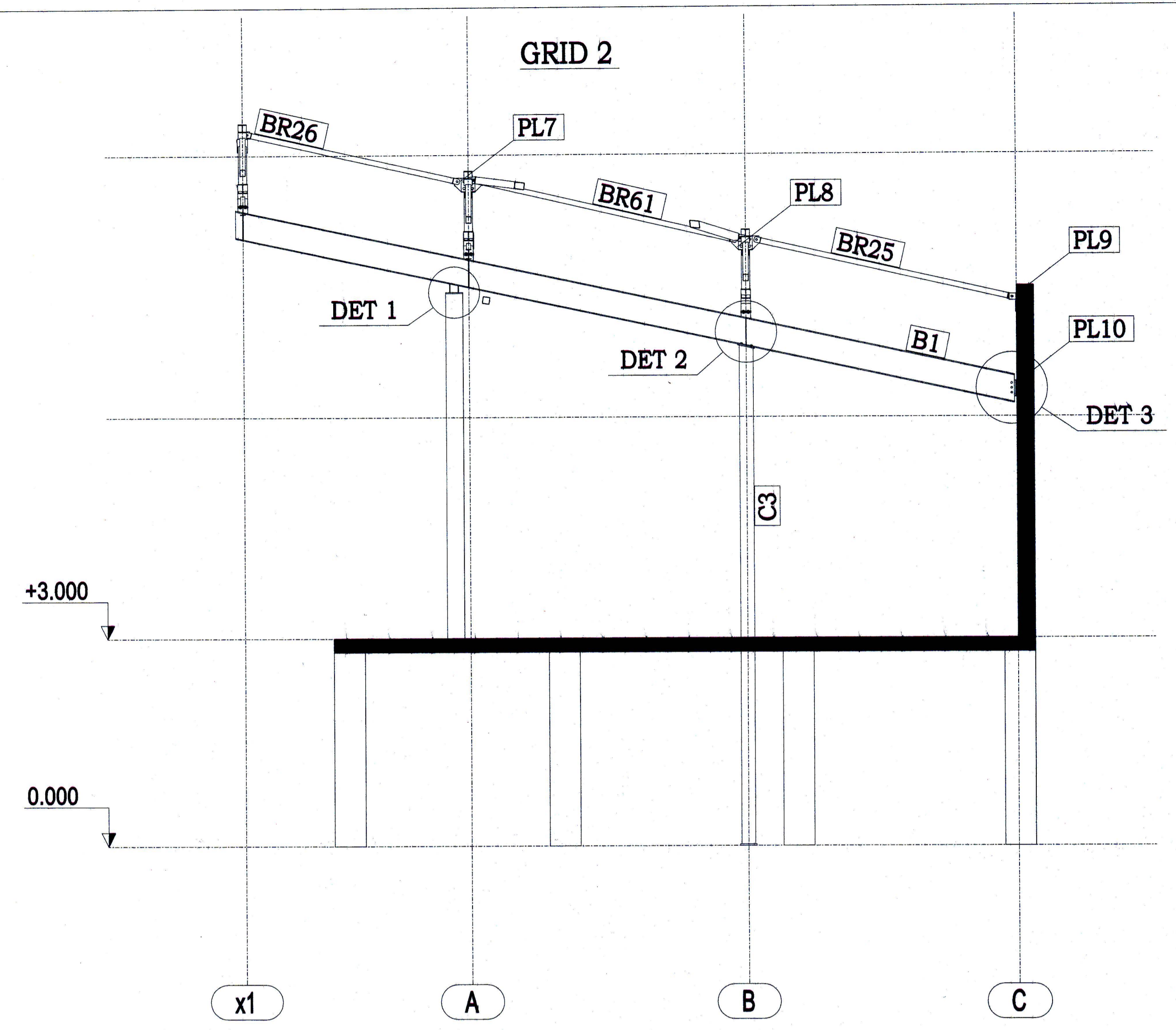


SAMÞYKKT AF BYGGINGARFULLTRÚA
5. Júlí 2011
Sigurdur P. 2011
BYGGINGARFULLTRÚNNI Í VESTMANNAEYJUM



S:\shred\AA-VER\101003\proj\skala\600_sabir\skemur\07071115_Sabir_construction.dwg, Model, 7.7.2011 11:52:33

Metāla Byvkonstrukcijas S. B. C.	Zeltiņu iela 130, Marupe, Marupes novads, LV-2167 Tālrunis: +371 67408383 Faks: +371 67817524 e-pasts: info@sabcb.lv	Objekts	Stage in Iceland	Pasūtītāja Nr. 1072011
		Izstrādēja 22.06.2011 A. Lipaks	Pasūtītājs SIA "Baltice"	
Izstrādēja 22.06.2011 A. Lipaks		Rasējums Steel construction Axis 3, 4.	Pasūtītāja Nr. 1072011	Lapas izmēri 410x287
Izstrādēja 22.06.2011 A. Lipaks		Rasējums Steel construction Axis 3, 4.	Pasūtītāja Nr. 1072011	Mērogs 1:15 1:100
Izstrādēja 22.06.2011 A. Lipaks		Rasējums Steel construction Axis 3, 4.	Pasūtītāja Nr. 1072011	Lapa 06