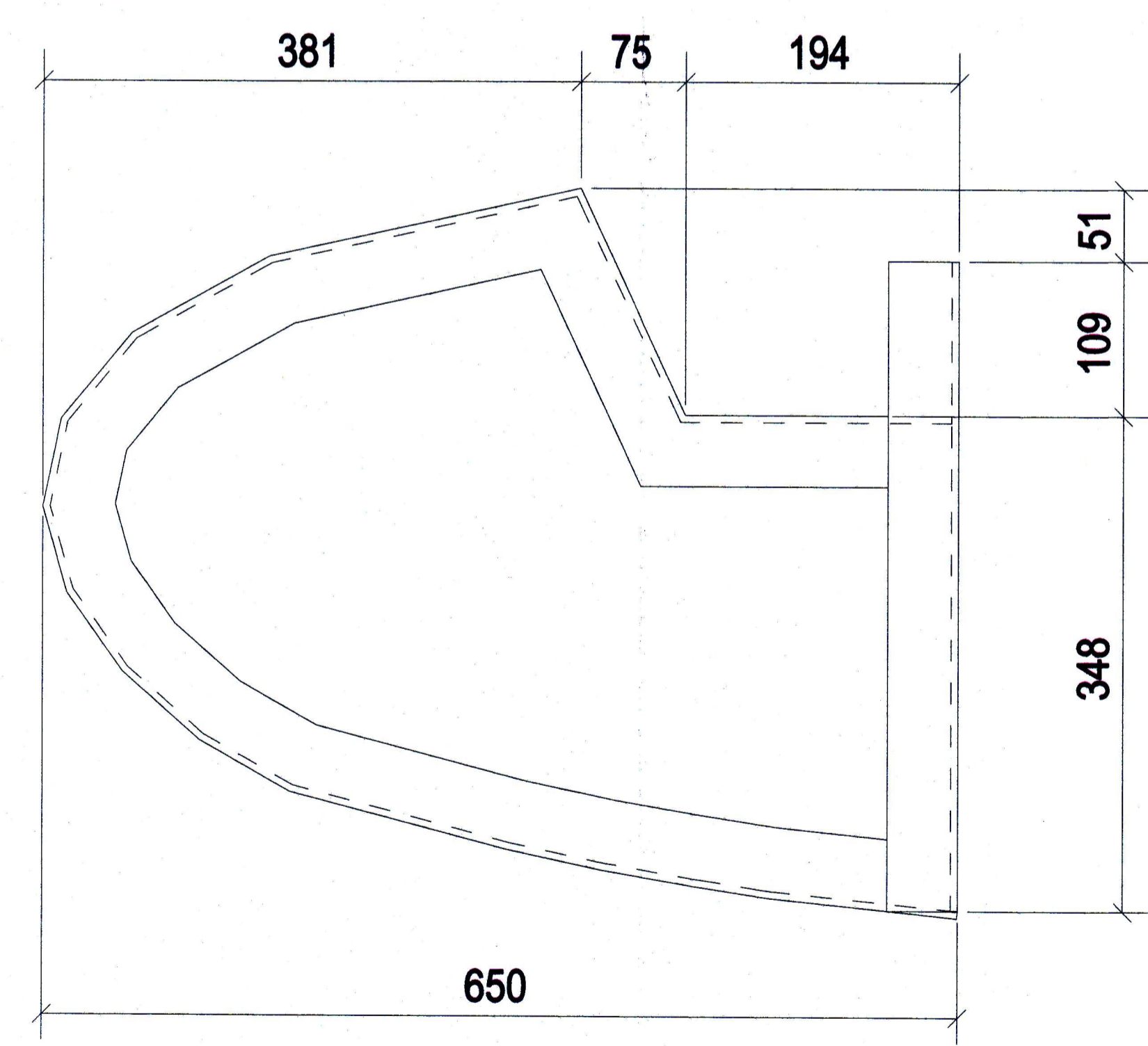


SAMÞYKKT AF BYGGINGARFULLTRÚA
5. JÚLÍ 2011
Sigurður Þorsteinsson
BYGGINGARFULLTRÚNNI Í VESTMANNNAEYLAUM



S:\verkefni\VERK\101003\paplakur\030_ádráttir\070711\10 - Eaves.dwg, Model, 7.7.2011 11:47:52

Metāla Byvkonstrukcijas S. B. C.		Zeltiņu iela 130, Marupe, Mērupes novads, LV-2167 Tālrunis: +371 67408383 Fakss: +371 67817524 e-pasts: info@sbsbc.lv	Objekts Stage in Iceland Iceland Pasūtītājs SIA "Baltice"	Pasūtījuma Nr. 1072011
Izstrādāja 06.06.2011 A. Lipaks	Rasījums Eaves	Lapas izmēri 830x584 Mērogs 1:7.5 Lapa		

Sigurður Þorsteinsson 240792-2229