

STEINSTEYPA

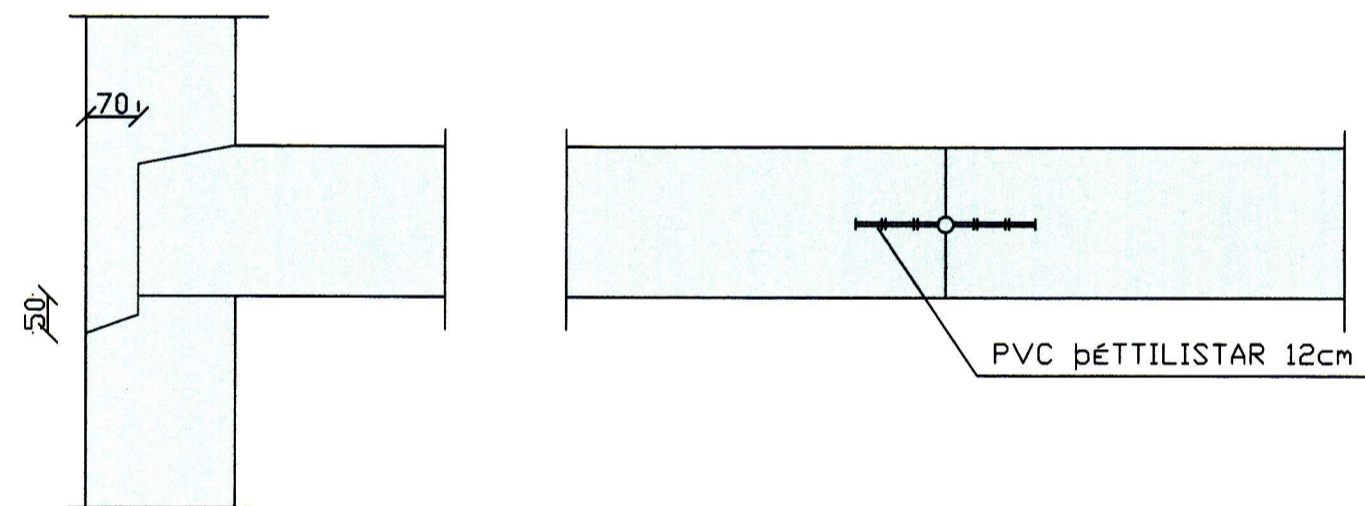
UM SEMENT OG STEINSTEYPU GILDA STAÐLARNIR FS ENV 197-1 SEMENT FS ENV 206 STEINSTEYPA IST. 10-1971 STEINSTEYPA I OG II HLUTI IST. 10-1989 STEINSTEYPUVIRKI TAKMARKANIR Á NOTKUN STEYPU VIÐ ÁKVÆÐIN SKILYRÐI SKV. ENV 206 EKKI MÁ NOTA LÆGRI BROTBÓLSFLOKKA EN:

BROTBÓLS-FLOKKUN.	
C 15	GRÓFSTEYPA T.D. ÞRIFALAG UNDIR SÖKKLA
C 20	MANNVIRKI, SEM ÞURFA EKKI AÐ ÞOLA VEDRUN EDA ERU VARIN MEÐ VEDURÞÖLNUM KLÆÐNINGUM (MORHÖÐUN TELST EKKI FULLNÆGJANDI)
C 30	MANNVIRKI, SEM EIGA AÐ ÞOLA VENJULEGA VEDRUN - ÚTVEGGIR
C 35	MANNVIRKI, SEM VERÐA FYRIR EINHLEIDA VATNS-ÞRÝSTING EDA ÁHRIFUM FRÁ TÆRANDI VÖKVUM.

SIGMÁL STEYPU SKAL VERA 5 - 10 cm í ALLA STEYPU SKAL BLANDA LOFTBLENDI ÞANNIG, AÐ LOFT-INNIHALD VERÐI MINNST 6-8% HÁMARKS KÖRNASTÆRÐ 26 mm VATNS-/SEMENTSLUTFALL < 0,50
ALLA STEYPU SKAL TITRA Í MÖTUN, SJÁ SKÝRINGAMYND. STEYPUUNNI SKAL DREIFA Í MÖTIN EINS JAFNT OG FREKAST ER KOSTUR. VEGGI SKAL STEYPA Í LÁRÉTTUM LÖGUM, SEM EKKI ERU ÞYKKARI EN 30 - 40 cm AÐ JAFNAÐI SKAL FYRST STEYPA VIÐ HÖRN.

STEYPA SKAL VARIN ÞÖRNUN Í MINNST 7 DAGA

GRUNNMÝND STEYPUKIL

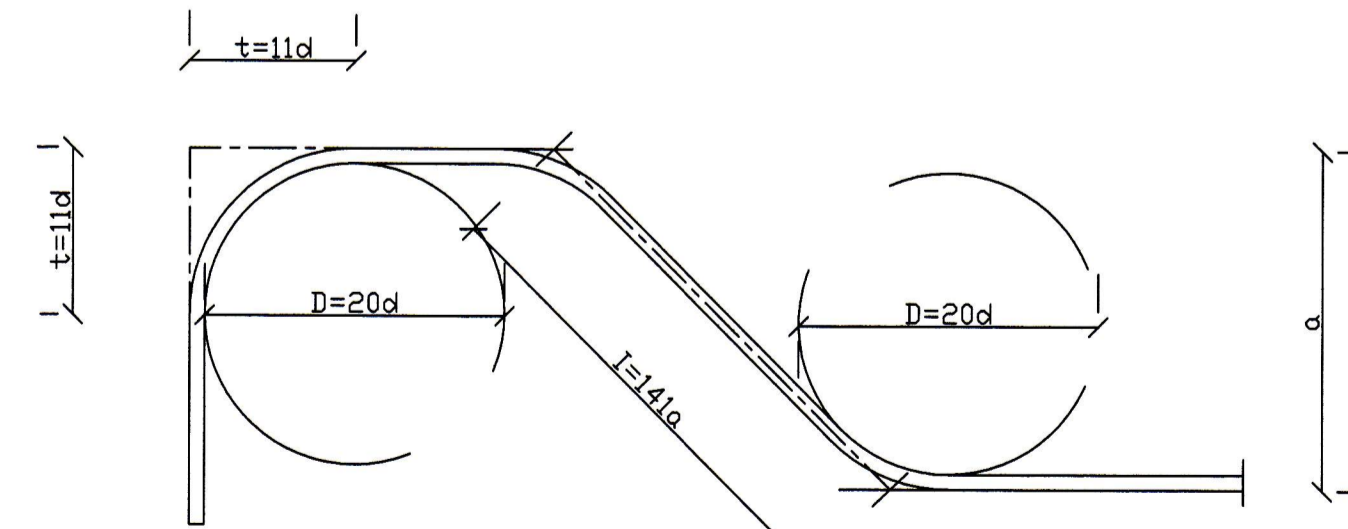


LÓÐRÉTT SNID LÁRÉTT SNID

JÁRNBENDING

BENDISTÁL MERKT K ER KAMBSTÁL K_s 40 LAGMARKSFLÖTSTYRKUR 400 MP_a
BENDISTÁL MERKT KS ER KAMBSTÁL K_s 405 LAGMARKSFLÖTSTYRKUR 400 MP_a
BENDISTÁL MERKT R ER SLÉTT STÁL St.37 LAGMARKSFLÖTSTYRKUR 225 MP_a

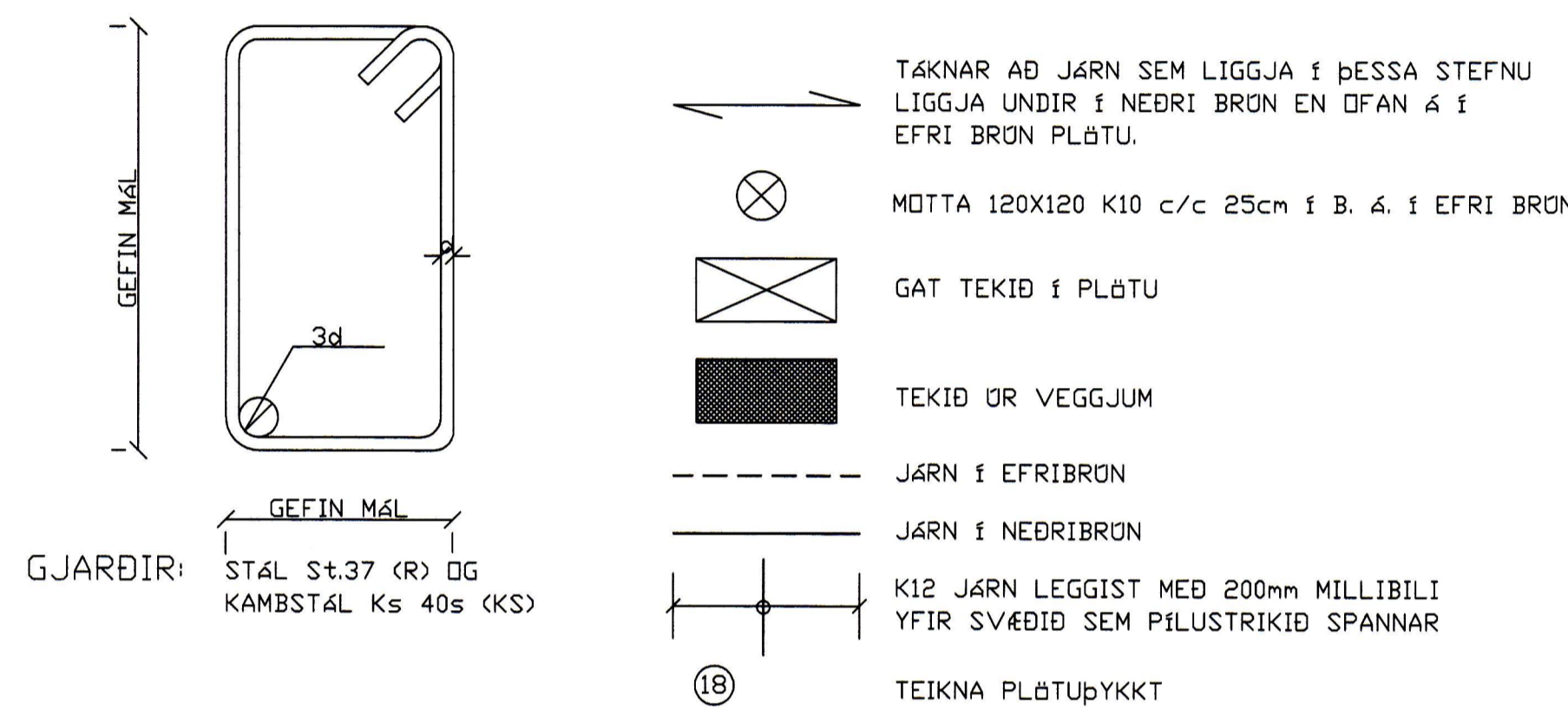
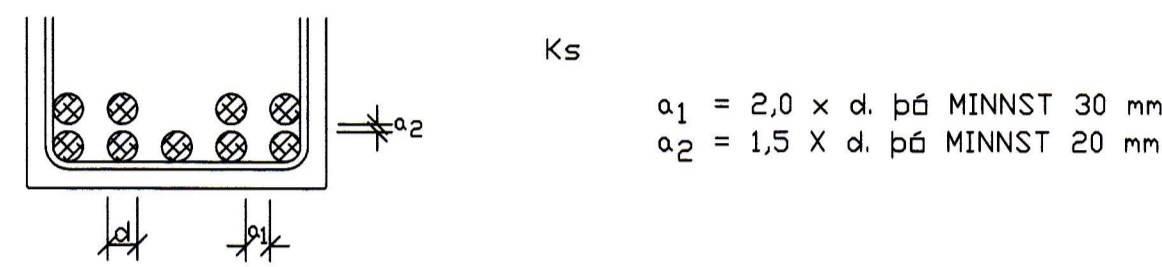
BEYGJUR OG SAMSKEYTI



KAMBSTÁL KS - 40
GEFIN MÁL Á JÁRNUNUM ERU UTANMÁL SBR. SKÝRINGARMYNDIR.

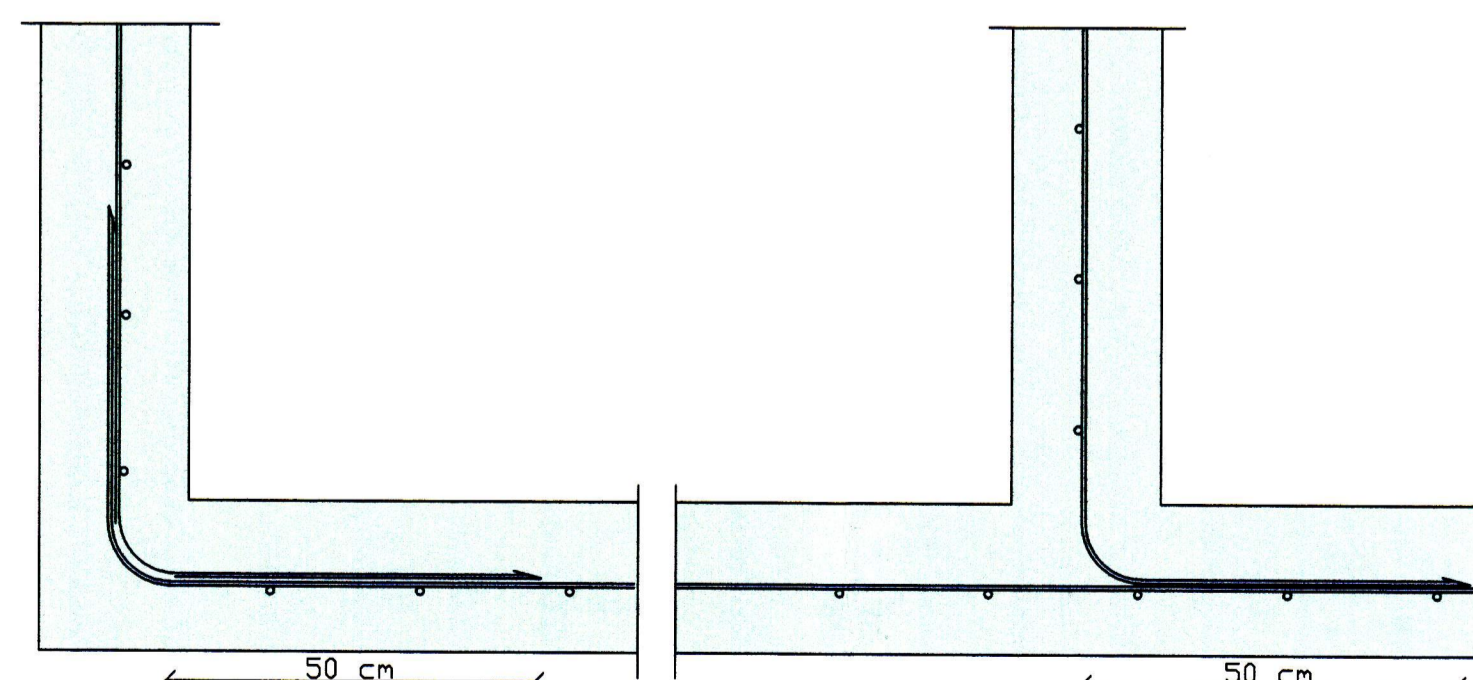
ÞVERMÁL JÁRNS. d	mm	8	10	12	16	20	25
ÞVERMÁL BEYGJUHRINGS D	cm	16	20	24	32	40	50
t=11d	cm	8,6	11	13,2	17,6	22	27,5
VÍXLUNARLENGD Í SAM-SKEYTUM	cm	35	40	50	65	80	100
ÖLL JÁRN VÍXILLÆGD MEÐ BEINUM ENDUM							
SKEYTI JÁRNA Í PLÖTUM:	Í PLÖTUM SKAL EKKI SKEYTI MEIRA EN ÞRÍÐJA HVERT JÁRN Í SAMA ÞVERSNÍÐI FJARLÆGD MILLI SKEYTI-ÞVER-SNÍÐA SÉ EKKI MINNI EN 40d.						

MILLIBIL JÁRNA Í BITUM



FJARLÆGD JÁRNA FRÁ STEYPUYFIRBORDI

BYGGINGARHLUTAR, AÐSTÆÐUR	FJARLÆGD JÁRNA FRÁ STEYPUYFIRBORDI NEMA SÉRTEIKN. SÝNI ANNAD.		
	PLÖTUR OG VEGGJA mm	BITAR mm	STÖÐIR mm
INNANHOSS, ÞAR SEM RAKI ER LITILL	15	20	25
UTANHÖSS EDA Í JARÐ OG ANNARS STAÐAR, ÞAR SEM RAKI ER MIKILL.	20	25	30
ÞAR SEM SJÁRÖK ER AÐ RÁÐI EDA HÉTTA Á JARÐ-VEGSÝRUM.	40	50	50
ÞAR SEM STEYPT ER BEINT AÐ JARÐVEGI.	50	50	50



LAGNING LÁRÉTTRA JÁRNA UM HÖRN Í VEGGJUM M=1:10

GRUNDUN

GRUNDUN SAMKVÆMT FS ENV 197-1:1994 4SAMT ÞJÓÐARSKJALTI STAÐLARAÐS ÍSLANDS.

GRUNDAD ER Á ÞJAPPADRI FYLLINGU MESTA ÁLAG Á UNDIRSTAÐU ER MINNA EN 0,2 MN/m²

JÁRN Í ÚTVEGGJUM:

JÁRN Í VEGGJUM EINFÖLD GRIND K10 c/c 20 LÓÐRÉTT, K10 c/c 25 LÁRÉTT Í INNRIGRIND OG K10c/c 20 Í YTRIGRIND UPP MEÐ OG FYRIR NEÐAN GLUGGA KOMI 2 K12 OG OFAN KOMI 2 K12 EF ANNAD ER EKKI TEKID FRAM Á TEIKNINGUM L=OPMÁL+2X60cm ÞEGAR OP ER FYRIR 2m ÞÁ KOMI 3 K12 EDA SKV. SÉRTEIKN. EFST Í VEGGJUM KOMI 2 K16 JÁRN SKAL HALDID Í RÉTTRI FJARLÆGD FRÁ MÖTUM, MEÐ ÞAR TIL GERÐUM KLUBBUM, T.D. ÚR STEYPU EDA HARÐPLASTI. JÁRNUM Í EFRI BRUN PLÖTU SKAL HALDID Á SINUM STAÐ MEÐ ÞAR TIL GERÐUM STÖLUM.

TIMBURVIRKI:

LÍMTRÉ
LÍMTRÉ Í BURDAVIRKI SKAL VERA L40 SKV. DS 413.

TIMBUR Í ÚTVEGGJUM OG ÞAKI
TIMBUR Í ÚTVEGGJUM OG ÞAKI SKAL VERA Í STYRKLEIKAFLOKKI K18(K18) SKV. DS 413 2003.

FÖAÐARN TIMBURS Í ÚTVEGGJAKLÆÐNINGU
ALLT TIMBUR Í ÚTVEGGJUM SKAL FÖAÐERJA MEÐ VIÐURKENNDUM EFNUM OG AÐFERÐUM. TIMBRID SKAL UPPTYLLA KRÖFUR AÐ FÖAÐARNARFLÖKKIS SAMKVÆMT STAÐLINUM ÍST INSTA 140

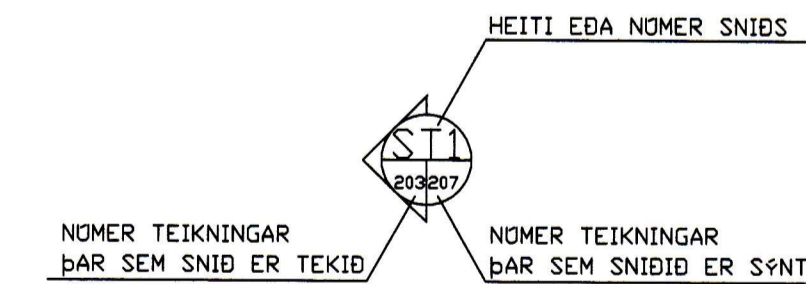
HEITSINKHÖÐUN
HEITSINKHÖÐUN SKAL FRAMKVÆMA Í SAMRÆMI VIÐ SS 3583 EDA SAMBÆRILEGAN STAÐAL

SAUMUR
SAUMUR SKAL VERA KVADRATISKUR SAUMUR, HEITSINKHÖÐADUR. SAUMUR SKAL UPPTYLLA KRÖFUR SKV. DS413 FJARLÆGD MILLI NAGLA 8XD ÞVERMÁL NAGLA

FESTIJÁRN
STÖÐLUD FESTIJÁRN Í ÞAKI SKULU VERA ÚR SINKHÖÐUDU STÁLI. STÁL HAFI KARAKTEVÍSK NEÐRI FLÖTMARK 250N/mm² LAGMARKSÞYKKT SINKHÖÐAR SÉ 275 g/m² ÖLL MÁL ERU Í MILLIMETRUM NEMA HÉÐARKVÆTAR. EKKI SKAL MÆLT AF REIKNINGUM. ÖLL UPPEFIN MÁL SKAL SANNREYNA Á STAÐNUM.

STÁLVIKRI:

UM STÁL GILDIR ÍST DS 412 1998



D			H		Dags.	Hannað	Verk.nr	Mælikvarði	Teiknistofa PZ ehf Ráðgjafarverkefniþjónusta Kirkuveggi 23 900 Vestmannaeyjum Sími 481-2711 Fax-481-3076 Heimasiða http://www.teiknistofa.is Netfang pz@teiknistofa.is	Verkefni íBV - ÞJÓÐHÁTID GEYMSLUR - SVIÐ - SALERNI Verkefni SKÝRINGARBLAÐ JÁRNBENT STEINSTEYPA
C		G		APRIL 10	SP	1003				
B		F		Yfirfarið	Teiknað	Teikn.nr	Breyting			
A		E			EA	200				
NR	DAGS.	BREYTING	NR	DAGS.	BREYTING	Samþykkt 				