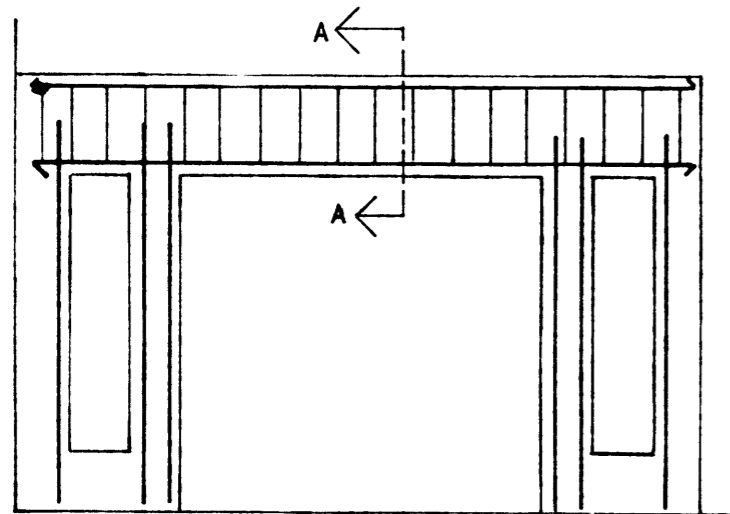
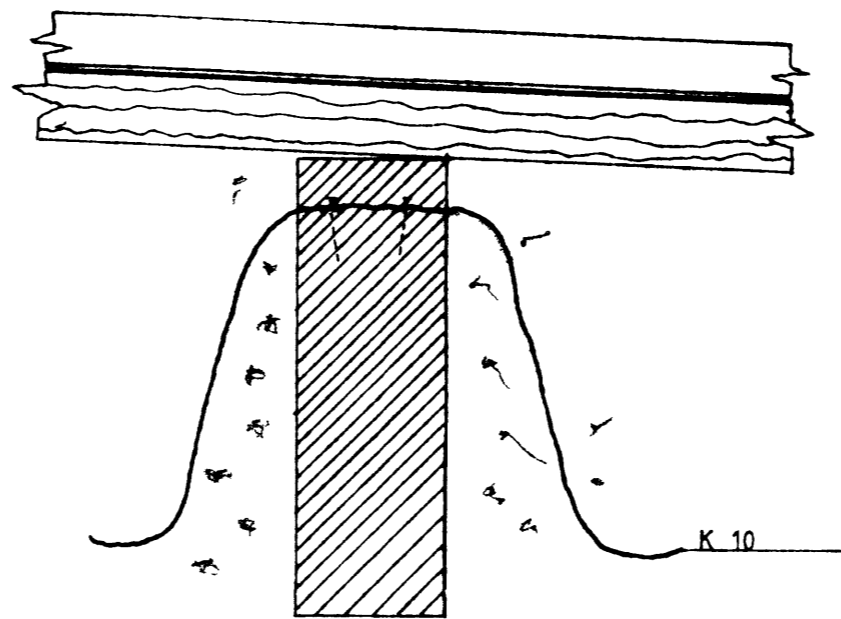


Járn í sokli og veggjum

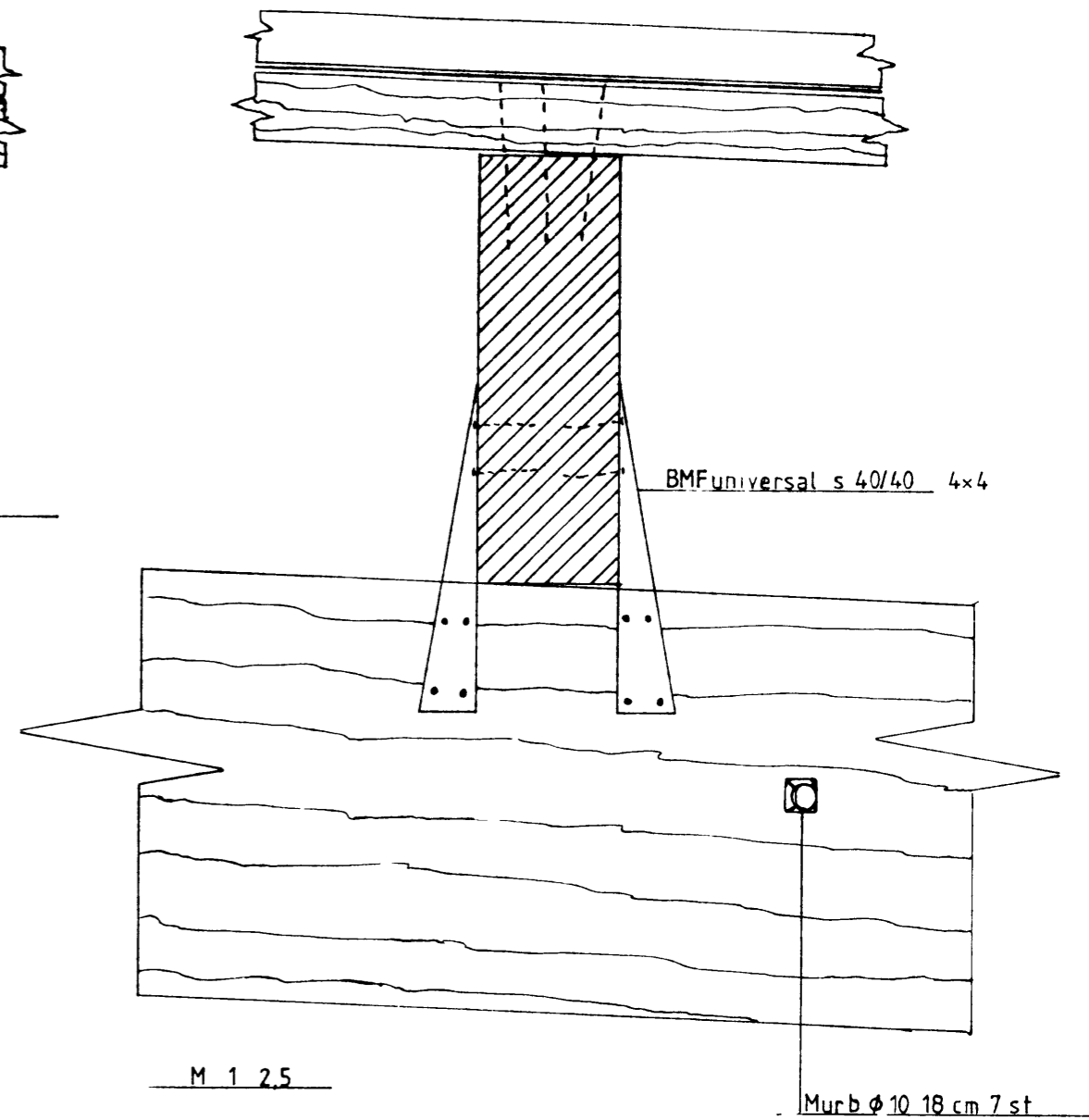
Gólfplötu skal haldidrakri fyrstu dagana eftir niðurlögn



M 1 50

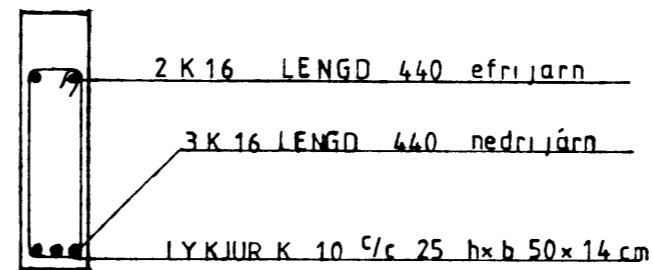


M 1 2.5



M 1 2.5

Murb Ø 10 18 cm 7 st



SNID A-A BITIYFIR HURD

M 1 20

MKV 150, 120, 1:2,5	BÍLSKÚR JONAS EGGERTSSON HELGAPELLSBRÁUT 7
HANNAÐ <i>í samræmi með Súg húsið A tekið</i>	
DATO 6, 11 86	
BLAD 4	SÉRTEIKN
TEIKN ÓLI LÁR	