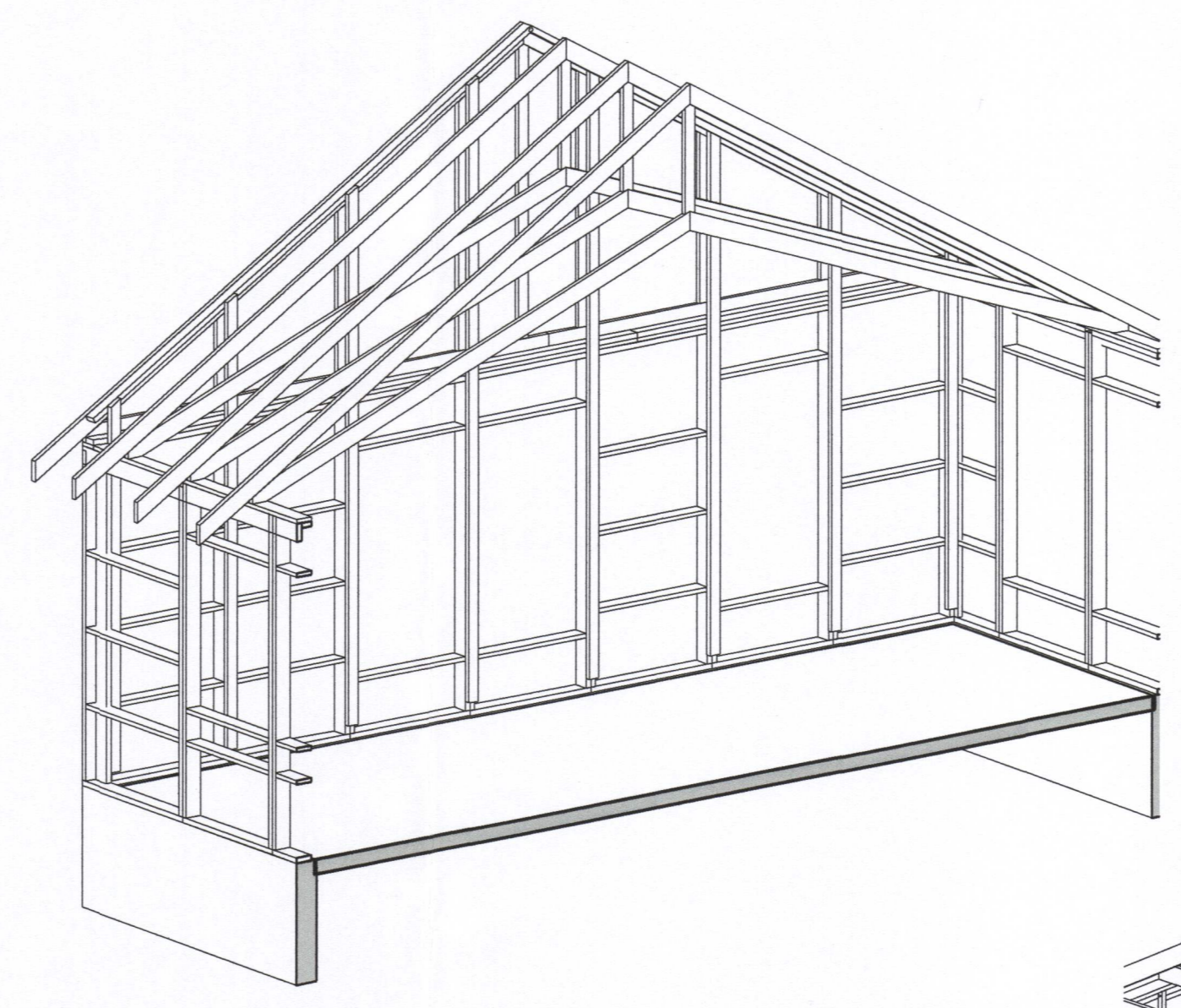
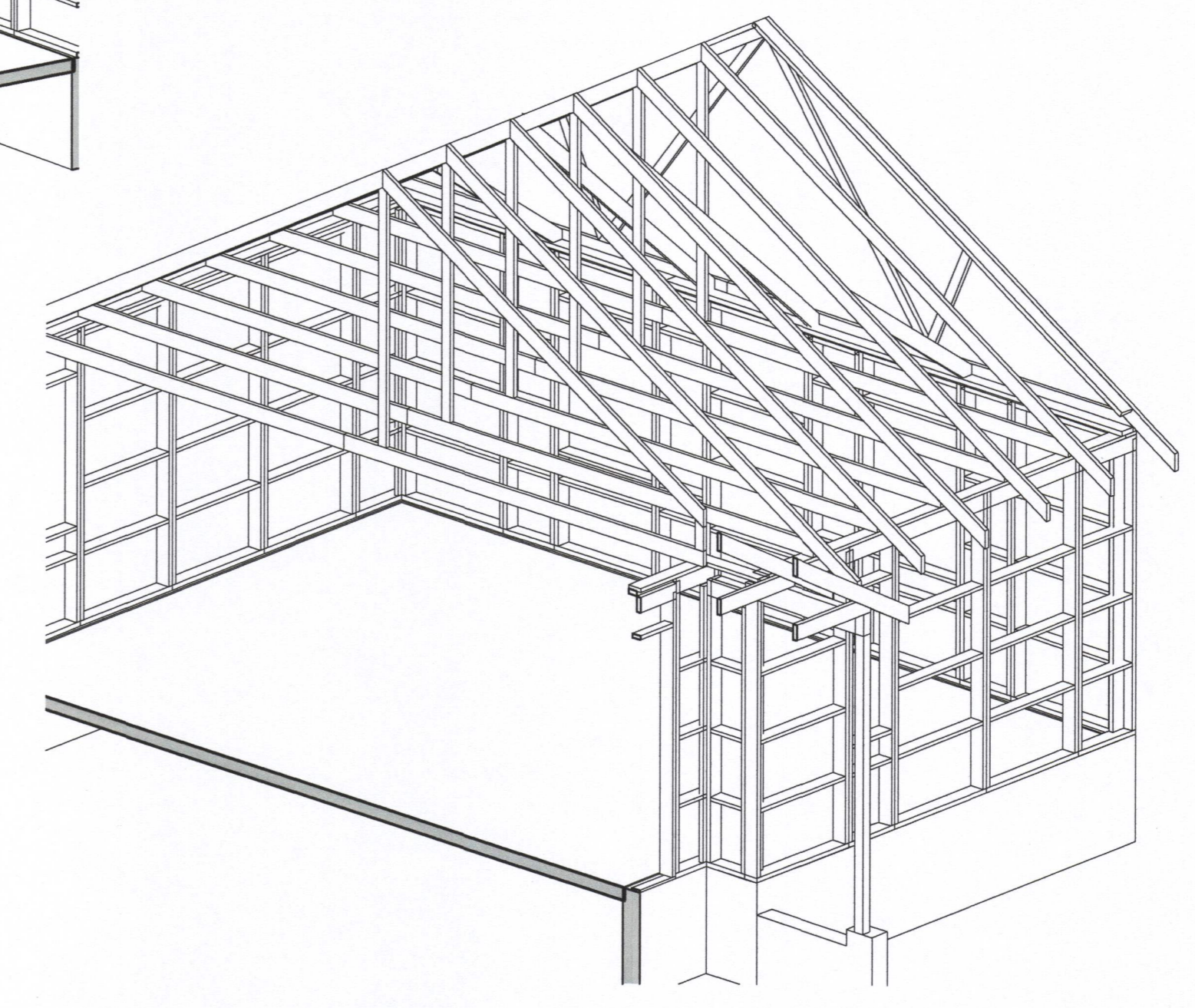


1 GRUNNMYND\_GRINDUR  
1:50



5 3D GRINDUR UPÞTEKIÐ



6 3D GRINDUR NIÐURTEKIÐ

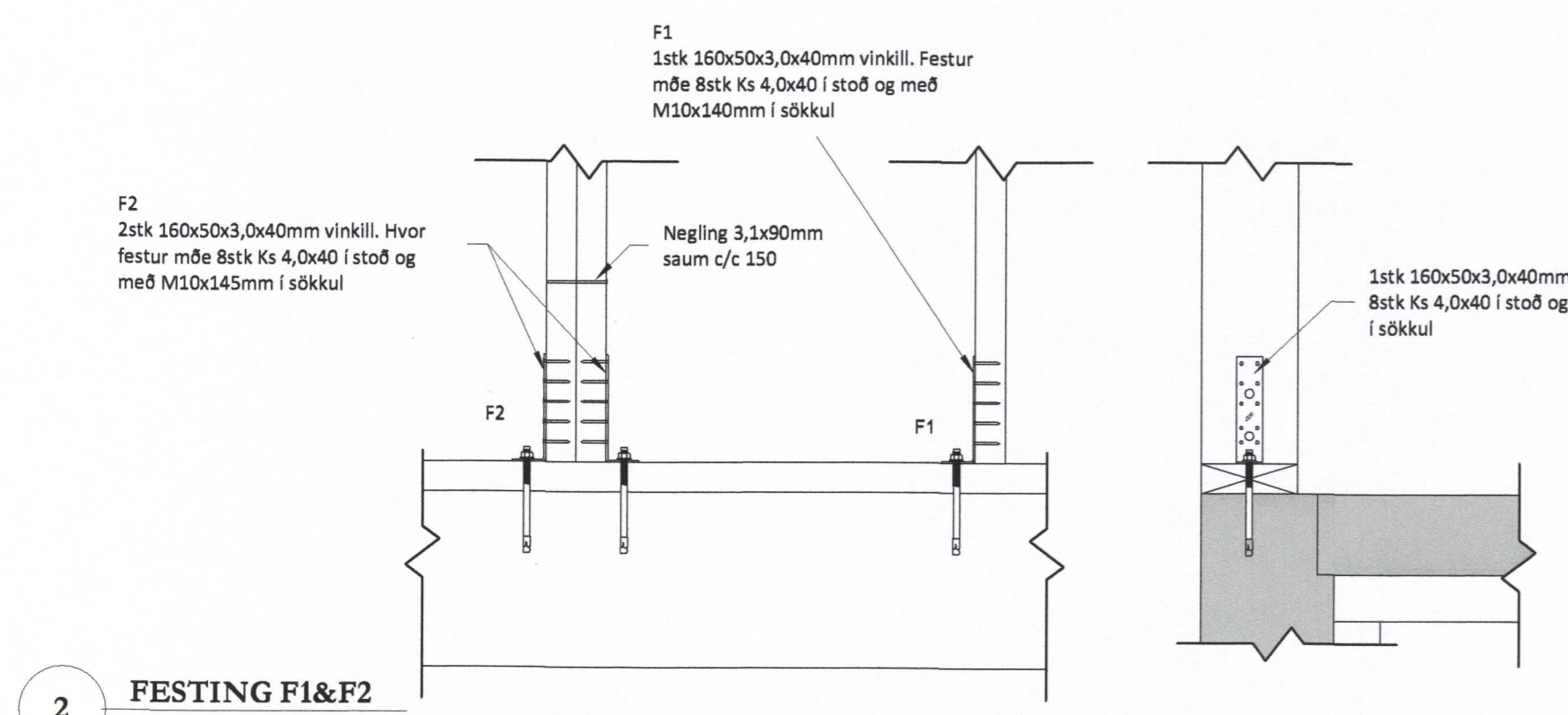
**Almennar skýringar**  
Öll mál skulu staðfest samkvæmt aðalteikningum. Ef eitthvert misræmi er skulu aðalteikningar vera ráðandi, þó þer að láta hönnuði vita af misræmi.

**Skýringar**  
Gæðaflokkar- Timburgæði  
Limtré skal vera L40 S.k.v. ÍST EN 338  
Burðarvísir skulu vera C18 eða betri s.k.v. ÍST EN 338  
Allan við utanhúss skal fúaverja  
Korsviður skal vera minnst 5 laga greniskrossviður (WBP)  
Rakastig í timbri við uppsetningu skal ekki vera hærra en 15%

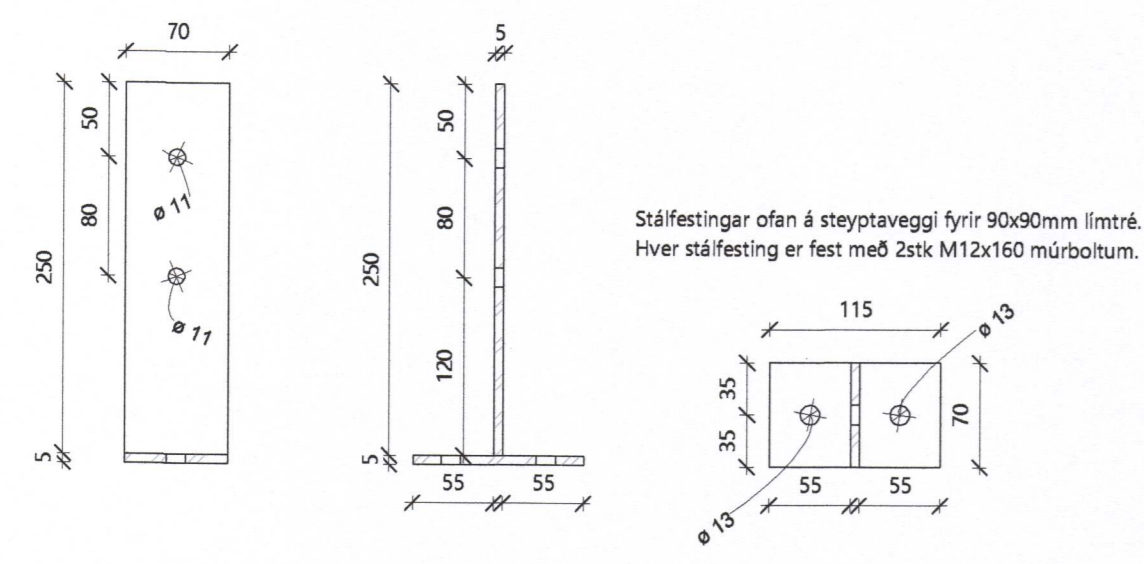
**Grind**  
Stoðir, botn og toppstykki er úr 45\*145mm. Pverstafir eru 34x145mm. Utan á grind kemur 9mm greniskrossviður minnst 5 laga (WBP) nelgdur í lfm með 2,8/50mm saum c/c 100mm  
Botn og topp stykki neglast í hvergja stoð með 3stk 3,1/90mm saum.

**Festingar á öllum samskeytum**  
Öll horn og einingasamskeyti skal negla með 3,1/90mm saum á víxl c/c 150mm.

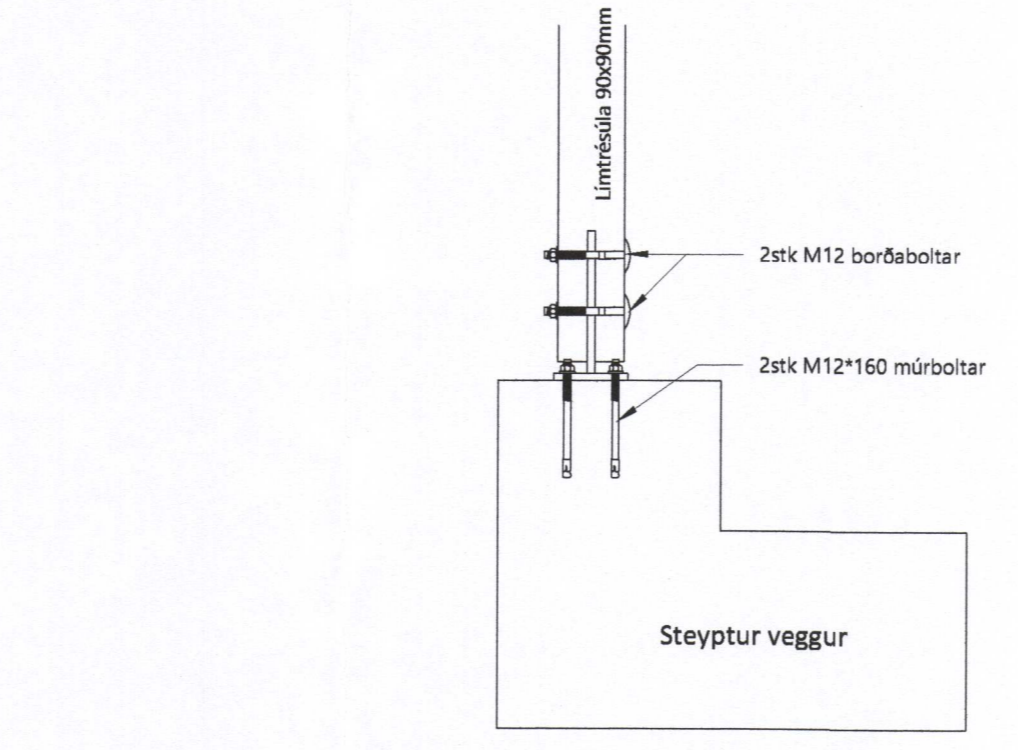
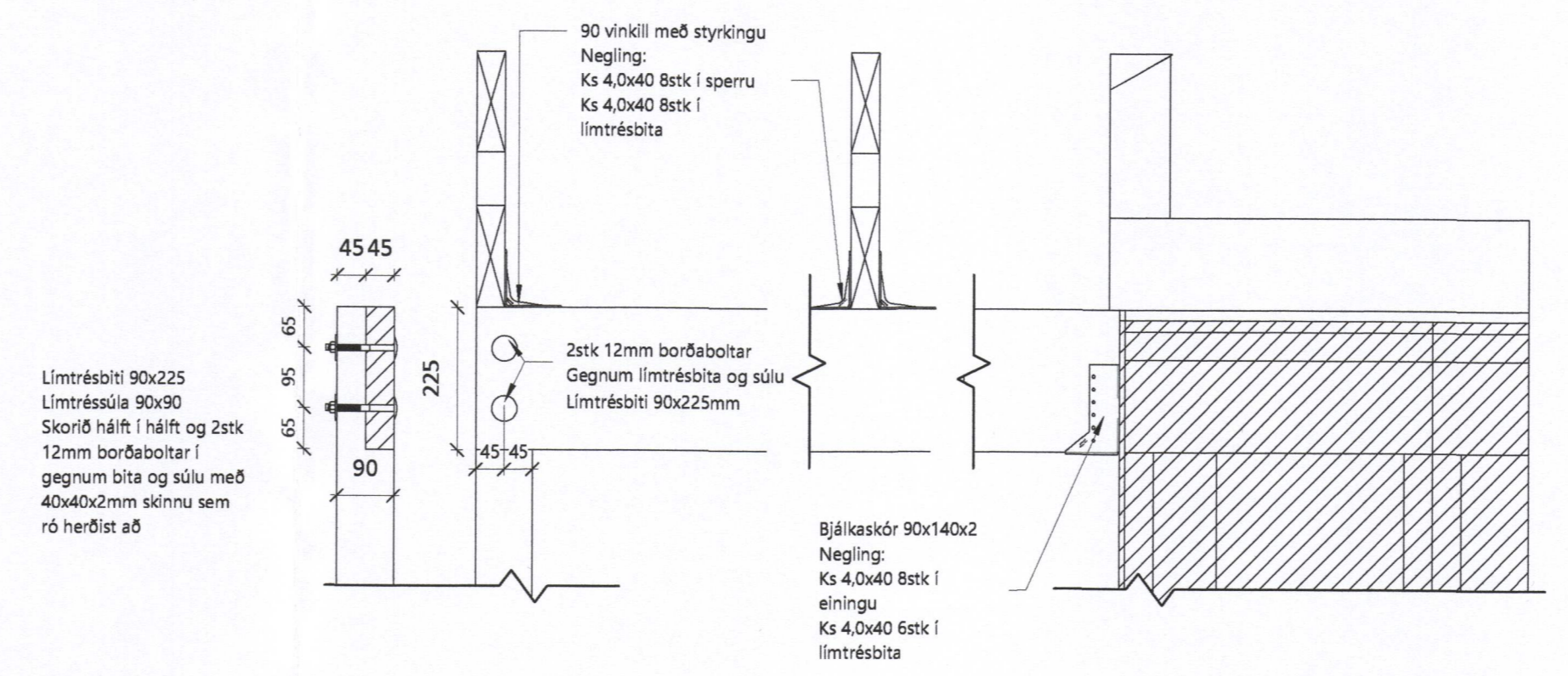
**Festingar**  
sjá teikningu nr. 210 & 212



2 FESTING F1&F2  
1:10



4 STÁLFASTING F3  
1:5



3 FESTING VIÐ LÍMTRÉ  
1:10

BR	DAGS	BREITING

**Verk:**  
HEIMAGATA 20, VESTMANNNAEYJAR

**Efni:**  
GRUNNMYND\_GRINDUR & FELSTINGAR

Útgáfa	01	Teikning nr.	210
Teiknað:	GGG	Hannað:	GGG
Yfirfarið:	TET	Yfirfarið:	TET
Höfundur: (ef annar en aðalhönnuður) Kr:			
Samþykkt:	Ellen Þórnísson	Kr:	201170-3979
Dags útprentun	20.05.20	Filmstærð_blað	A1
Mkv:	Skv. teikningum	Verk nr:	20-06-2

**Guðmundur G. Guðna**  
Byggingarfræðingur B.Sc.  
S. 857- 1477 Netf: ggg@edalbyggingar.is  
Kr: 181080-6049

