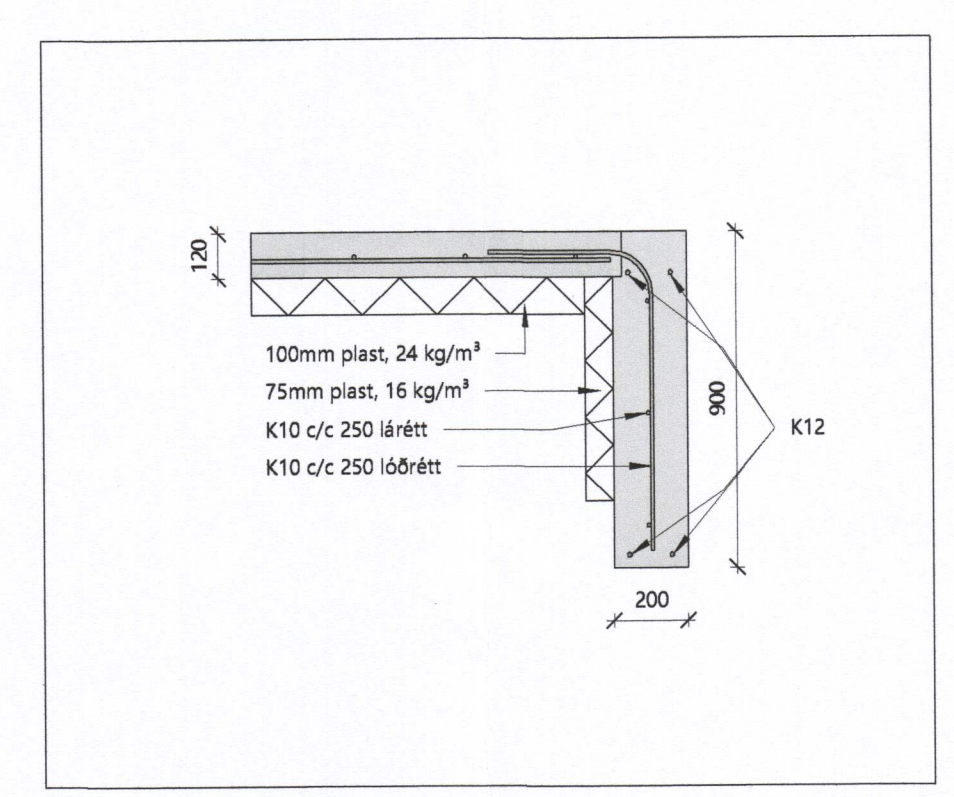
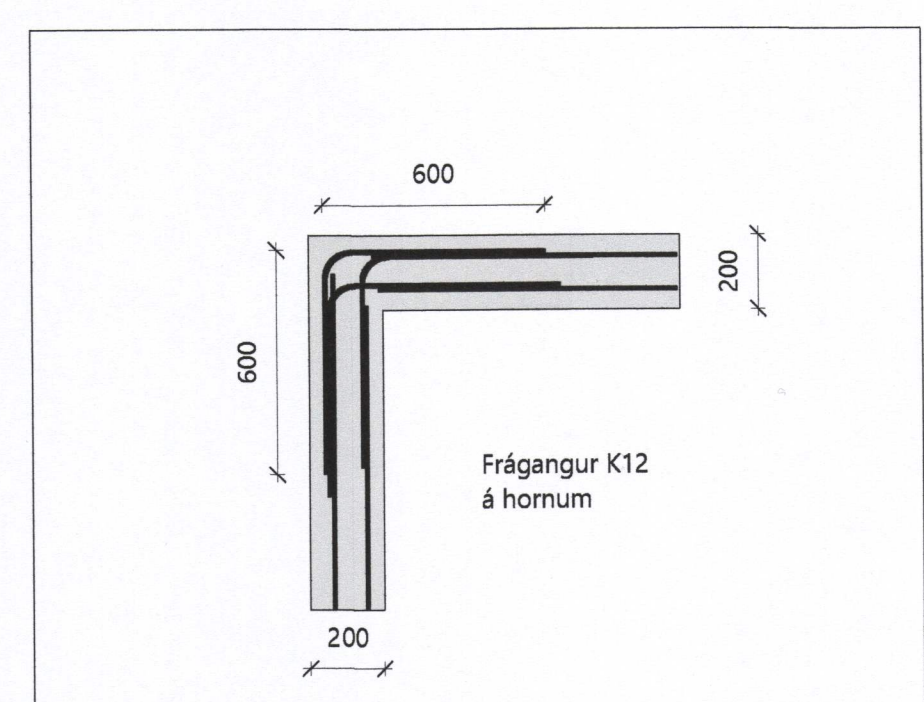


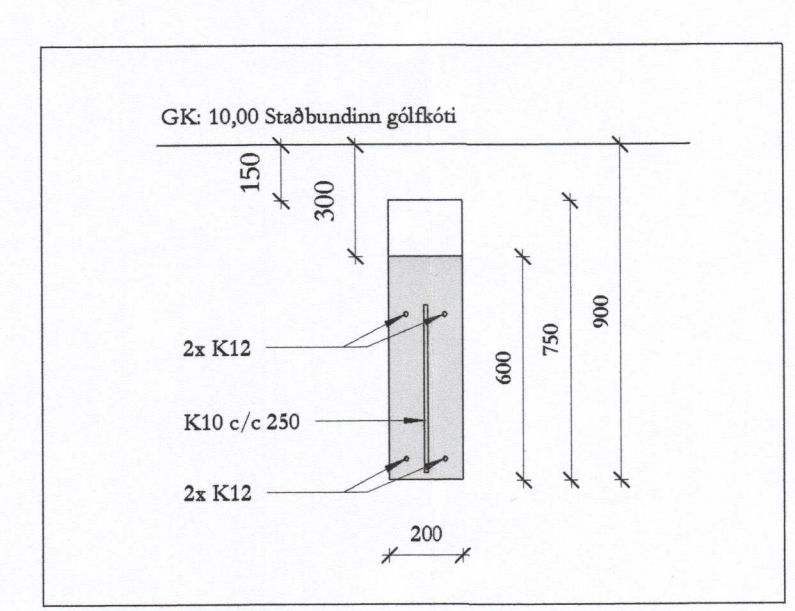
1 SÖKKULL  
1 : 50



2 D1  
1 : 20



3 D2  
1 : 20



6 D3  
1 : 20

Hönnunarskildir:

|               |                     |            |
|---------------|---------------------|------------|
| Snjór:        | Álagssvæði 1        | 2,1 kN/m²  |
| Vindur:       | z= 6.000 m          | 1,65 kN/m² |
| Notálag:      | Gólfplata í lúð     | 2,0 kN/m²  |
| Notálag:      | Gólfplata í blískúr | 3,0 kN/m²  |
| Eiginbygging: | Pak                 | 0,6 kN/m²  |
|               | Steypa              | 25 kN/m²   |
|               | Útveggir            | 1,0 kN/m²  |

ATH: allir sökkulveggir eru 200mm breiðir nema annað sé málsett.

Göt í sökkulveggjum og plötum fyrir lögnum. Sjá teikningu: 301

Frágangur sökkulskauta sé í samræmi við reglur viðkomandi rafvættu

K: 10,0 Staðbundinn Gólfkóti  
120 Þykkt á gólfplötu

Í stað K10 c/c 250 má nota K189 bendinn 6mm sem er látið skarast um tvo móska.

Steinsteypa  
Steypa er C25 / C30 með a.m.k. 300kg Sement í m³.

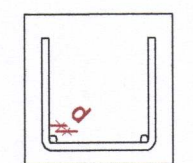
Loftinnihald steypu: 6-8 %  
V/S- tala (umhverfisfokkur 2b): < 0,55  
Sígnál steypu (S2): 50 - 90 mm  
Mesta steinstærð: 32mm  
Títra skal alla steypu.

Steypuhúla á jörnum:  
Gildin eiga við um venjulegar aðstæður ef annað er ekki sýnt á teikningum. Þar sem tæringarhætta er mikil gilda aðrar reglur um steypuhulu járna.

|                | Plötur | Veggir | Blar | Súlur |
|----------------|--------|--------|------|-------|
| Innanhúss      | 15     | 20     | 20   | 20    |
| Útanhúss       | 25     | 25     | 25   | 25    |
| Sökkjar        | 35     | 35     | 35   | 35    |
| Steypt að jörð | 50     | 50     | 50   | 50    |

Um bita og súlur gildir einnig:  
C1 > 1,5xd

Steyputyrtíktarstál  
Stálgráði:  
K- kambstál fyk= 500 MPa



Beyging stáls  
d= allir sverleikar

Skeyting bendistáls er samkvæmt eftirfarandi: D= 5 x d

| Þvermál stáls, d í mm | 10  | 12  | 16  |
|-----------------------|-----|-----|-----|
| Skeytillengd í mm     | 500 | 600 | 800 |

Látið járn sem koma í horn eða þvervegg skal beygja skeytillengd fyrir horn.  
Bending í sökkulveggi  
2 K12 Efst og neðst  
K10 c/c 250 lóðrétt  
K10 c/c 250 lárið

Máli eru í mm nema annars sé getið.

| BR | DAGS | BREITING |
|----|------|----------|
|    |      |          |
|    |      |          |
|    |      |          |

Verk:  
HEIMAGATA 20, VESTMANNAEYJAR

Efni:  
SÖKKULL\_ GRUNNMYND&DEILI

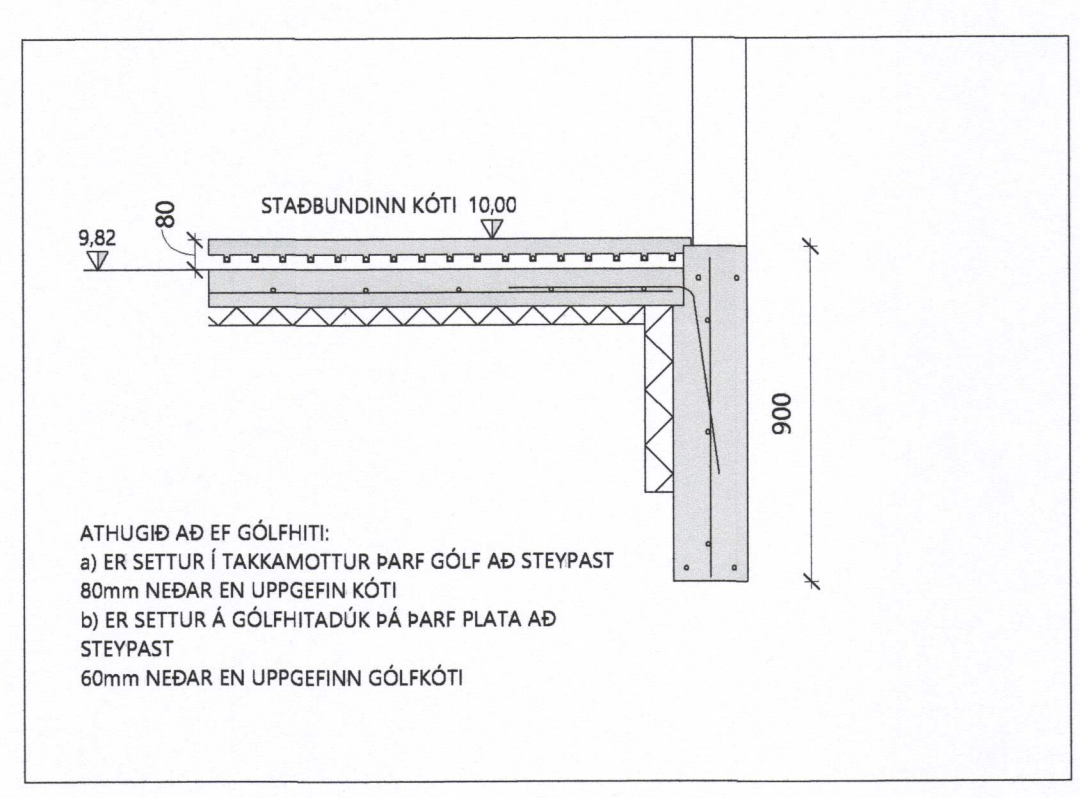
|  |                      |                         |                     |
|--|----------------------|-------------------------|---------------------|
| Teiknað:<br>GGG                              | Hannað:<br>GGG       | Útgáfa<br>01            | Teikning nr.<br>201 |
| Hönnunarsjóri (ef annar en aðalhönnuður) Kr: |                      |                         |                     |
| Samþykkt: T. Elías Tomasson                  |                      | Kr: 201170-3979         |                     |
| Dags útgáfu<br>20.05.20                      | Frumstærð Blað<br>A1 | Mkv.<br>Skr. teikningum | Verk nr:<br>20-06-2 |

Guðmundur G. Guðna  
Byggingarfræðingur B.Sc.  
S: 857- 1477 Netf: ggg@edalbyggingar.is  
Kr: 181080-6049

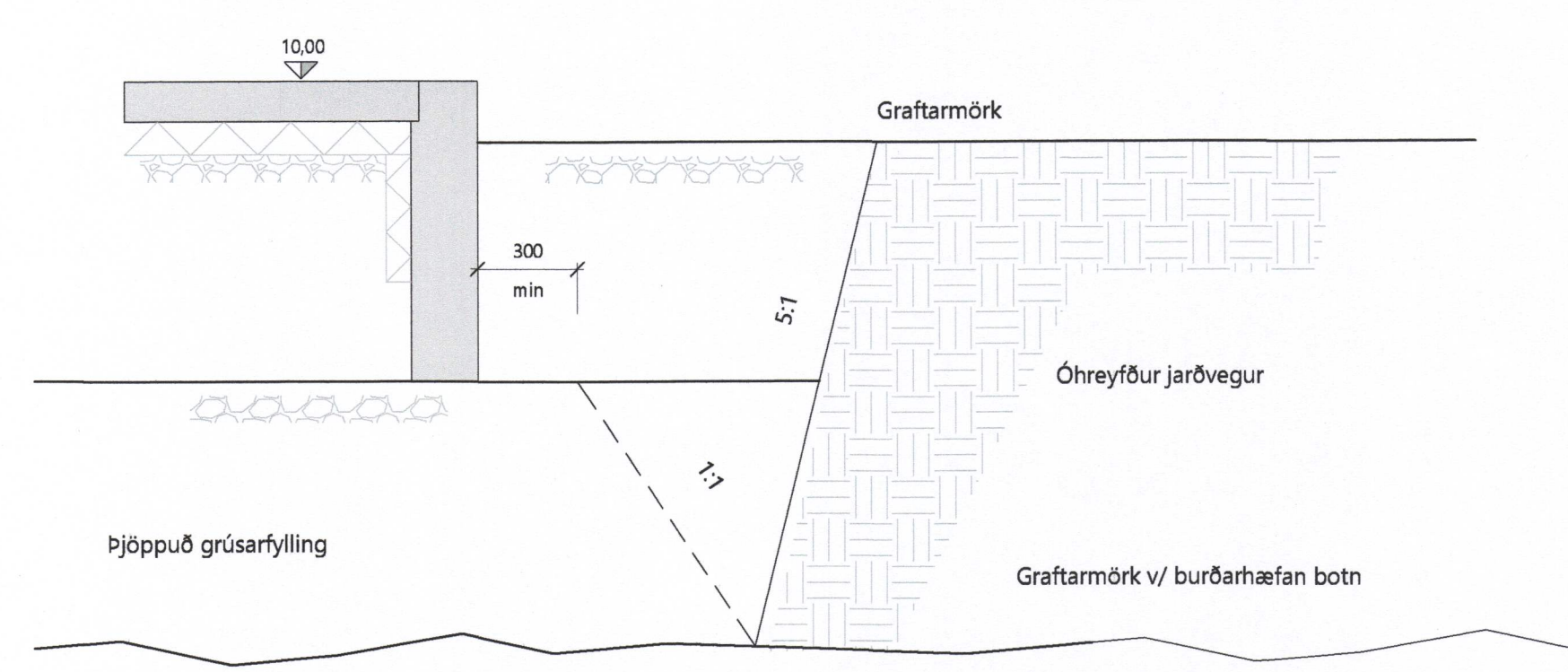
Grundun  
Grafa skal fyrir undirstöðum niður á hellaþegan burðarhæfan botn. Það er klöpp eða frostfrítt efni með grófleika sem svarar til malarefnis eða grófara, sambærilegt efni öna á klöppina, bleytt hæfilega og þjappað. Þjoppunin skal uppfylla eftirfarandi kröfur. (Míðað við plötupróf) E2 > 100 MPa E2/E1 < 2,5

Til viðmiðunar:

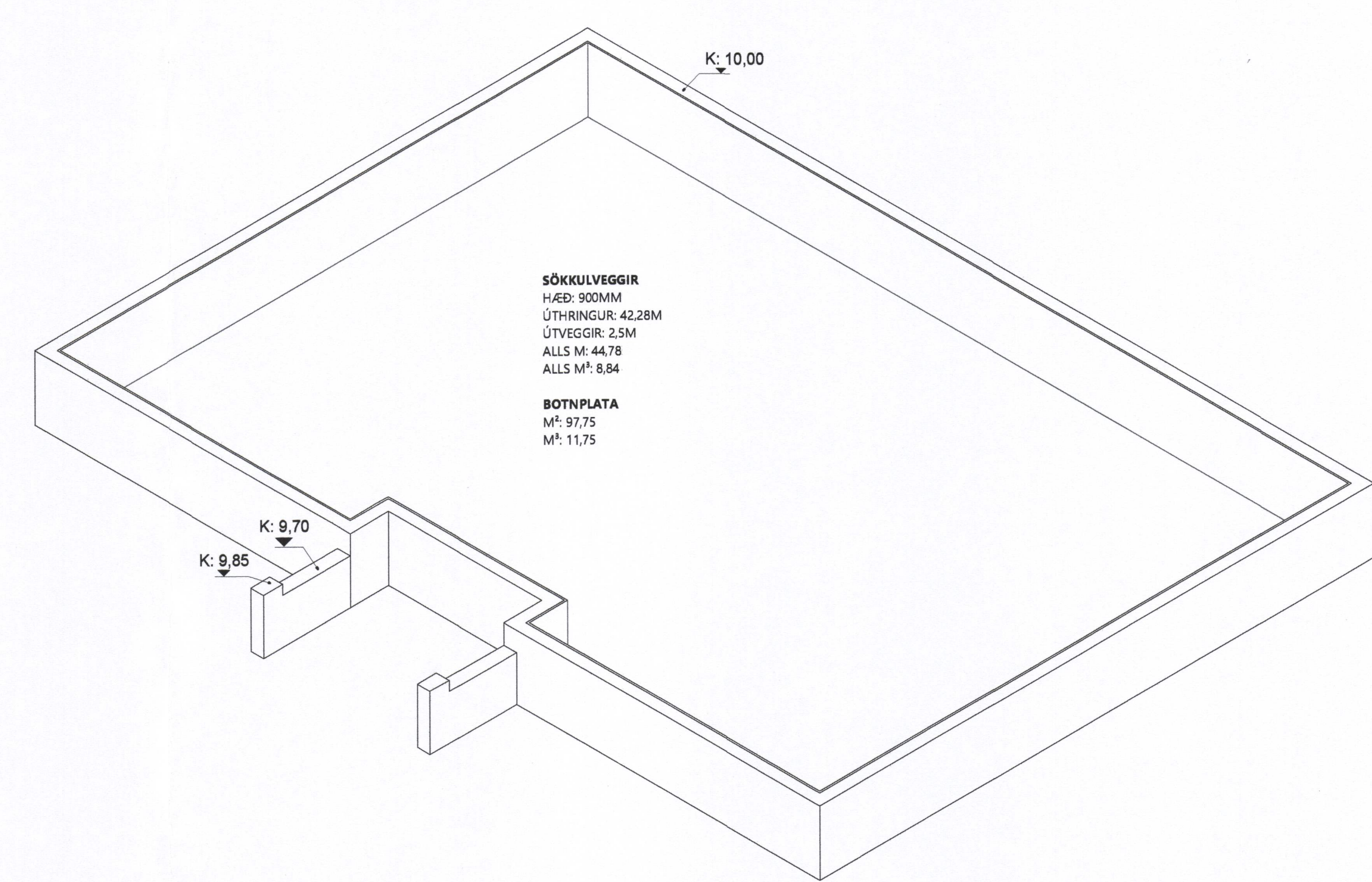
| Tæki:               | Lagþykkt | Fj. yfir |
|---------------------|----------|----------|
| 5,0 tn vibróvaltari | 0,4m     | 6        |
| 0,5 tn vibróvaltari | 0,3m     | 4        |
| 0,3 tn vibróvaltari | 0,2m     | 4        |



5 ATH GÓLFHITI  
1 : 20



4 GRUNDUN  
1 : 20



7 3D\_SÖKKULL