

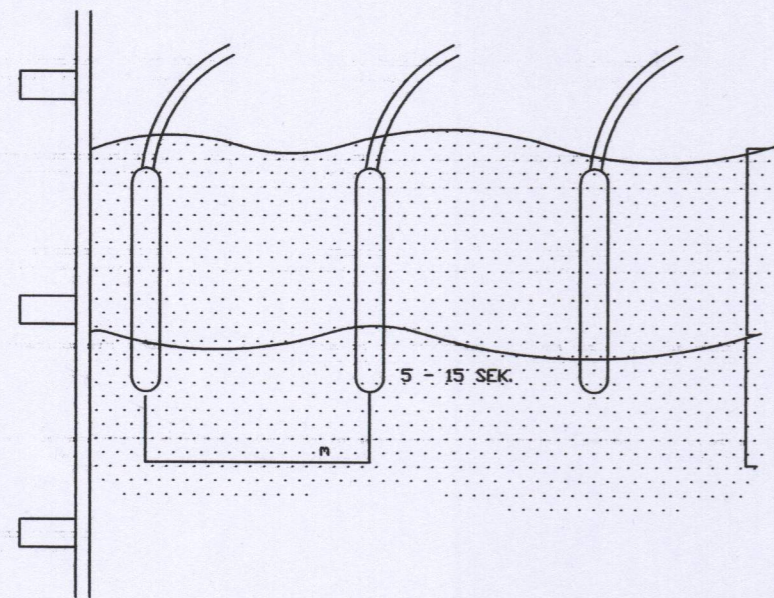
# STEINSTEYPA

UM SEMENT OG STEINSTEYPU GILDA STABLARNIR  
 FS ENV 197-1 SEMENT  
 FS ENV 206 STEINSTEYPA  
 IST. 10-1971 STEINSTEYPA I OG II HLUTI  
 IST. 10-1989 STEINSTEYPUVIRKI  
 TAKMARKANIR Á NOTKUN STEYPU VIÐ ÁKVEÐIN SKILYRÐI SKV. ENV 206  
 EKKI MÁ NOTA LÆGRI BROTTÓLSFLOKKA EN:

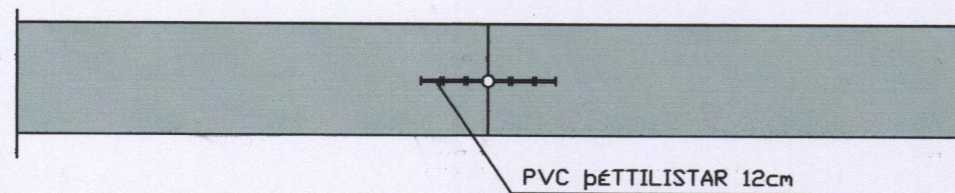
BROTTÓLS-FLOKKUN.	
C 15	GRÓFSTEYPA T.D. ÞRIFALAG UNDIR SÖKKLA
C 20	MANNVIRKI, SEM ÞURFA EKKI AÐ ÞOLA VEDRUN EDA ERU VARIN MEÐ VEDURÞÖLNUM KLÆÐNINGUM (MORHÖÐUN TELST EKKI FULLNÆGJANDI)
C 30	MANNVIRKI, SEM EIGA AÐ ÞOLA VENJULEGA VEDRUN
C 35	MANNVIRKI, SEM VERÐA FYRIR EINHLEIDA VATNS-ÞRÝSTING EDA ÁHRIFUM FRÁ TÆRANDI VÖKVUM.

SIGMÁL STEYPU SKAL VERA 5 - 10 cm  
 Í ALLA STEYPU SKAL BLANDA LOFTBLENDI ÞANNIG, AÐ LOFT-INNIHALD VERÐI MINNST 6-8%  
 HÁMARKS KORNASTÆÐ 26 mm  
 VATNS-/SEMENTSHLUTFALL < 0,50  
 ALLA STEYPU SKAL TITRA Í MÖTUN, SJÁ SKÝRINGAMYND.  
 STEYPU SKAL DREIFA Í MÖTIN EINS JAFNT OG FREKAST ER KOSTUR. VEGGI SKAL STEYPA Í LÁRÉTTUM LÖGUM, SEM EKKI ERU ÞYKKARI EN 30 - 40 cm AÐ JAFNAÐI SKAL FYRST STEYPA VIÐ HORN.

STEYPA SKAL VARIN ÞÖRNUN Í MINNST 7 DAGA



SKÝRINGAMYND: TITRUN STEYPU Í VEGG

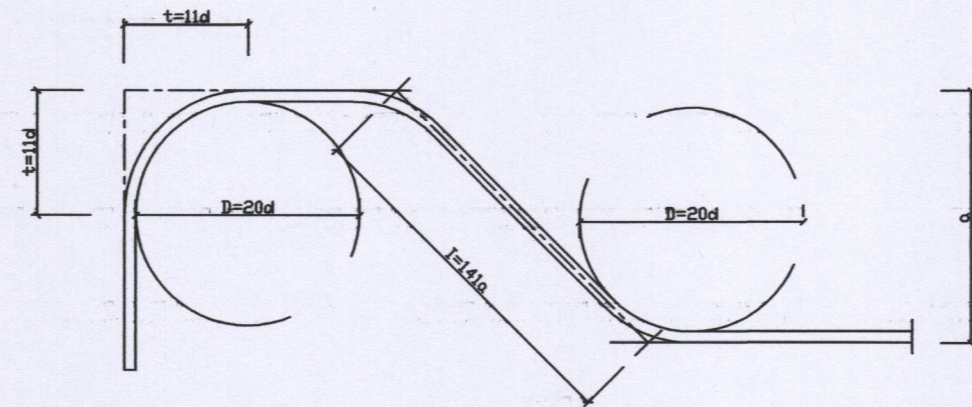


STEYPU SKIL

# JÄRNBENDING

BENDISTÁL MERKT K ER KAMBSTÁL Ks 40 LAGMARKSFLÖTSTYRKUR 400 MPa  
 BENDISTÁL MERKT KS ER KAMBSTÁL Ks 40S LAGMARKSFLÖTSTYRKUR 400 MPa  
 BENDISTÁL MERKT R ER SLÉTT STÁL St.37 LAGMARKSFLÖTSTYRKUR 225 MPa

BEYGJUR OG SAMSKEYTI

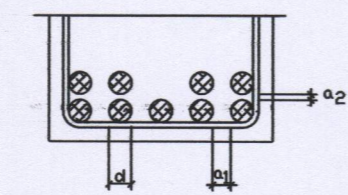


## KAMBSTÁL KS - 40

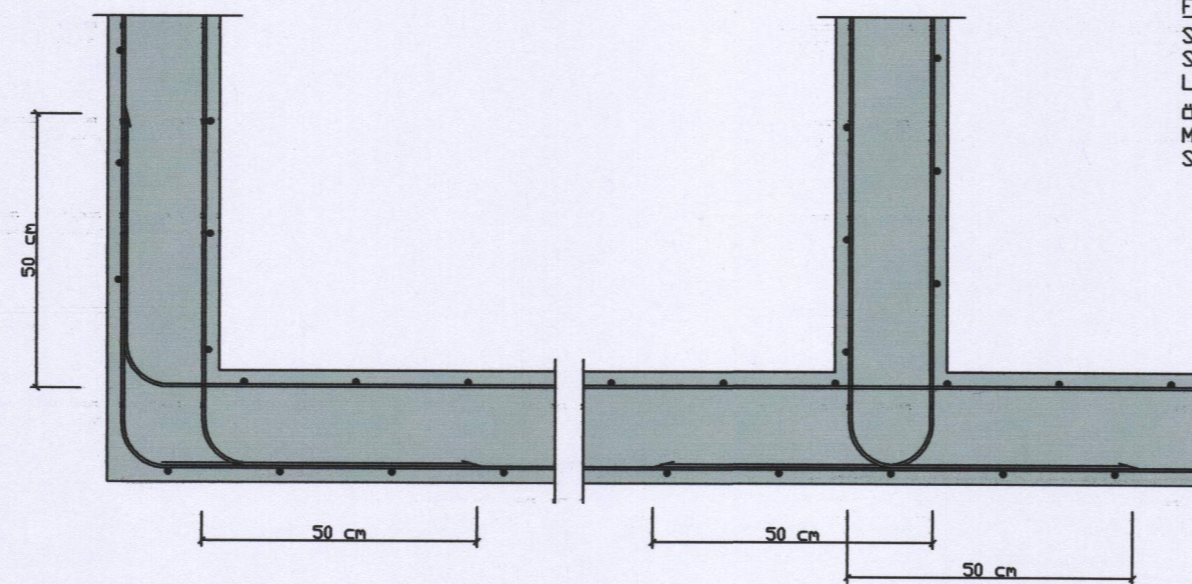
GEFIN MÁL Á JÄRNUNUM ERU UTANMÁL SBR. SKÝRINGARMYNDIR.  
 KRINGUM GLUGGA KOMI 3 K10 ER MÁI 50 cm UT FYRIR ÖP,  
 NEMA ÞEGAR ÖP ER YFIR 2 m ÞÁ KOMI 3 K12 EDA SKV. SÉRTEIKN.  
 JÄRN Í VEGGJUM K10 c/c 25 LÖDRÉTT OG K10 c/c 20 Í LÁRÉTT

ÞVERMÁL JÄRNS. d	mm	8	10	12	16	20	25
ÞVERMÁL BEYGJUHRINGS D	cm	16	20	24	32	40	50
t=11d	cm	8,6	11	13,2	17,6	22	27,5
VEXLUNARLENGD Í SAM-SKEYTUM	cm	35	40	50	65	80	100
ÖLL JÄRN VIXILLÖGD MEÐ BEINUM ENDUM							
SKEYTI JÄRNA Í PLÖTUM	Í PLÖTUM SKAL EKKI SKEYTI MEIRA EN ÞRÍÐJA HVERT JÄRN Í SAMA ÞVERSNÍÐI FJARLÆGD MILLI SKEYTI-ÞVER-SNÍÐA SÉ EKKI MINNI EN 40d.						

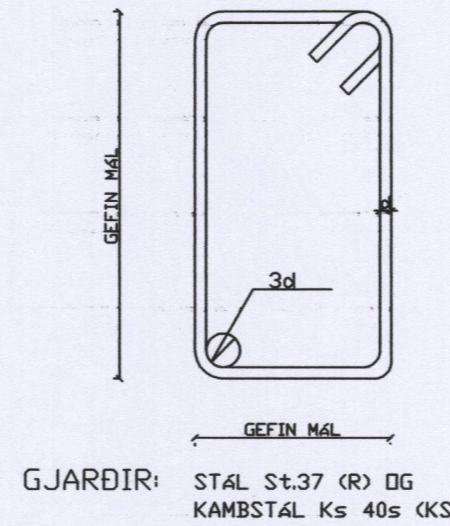
## MILLIBIL JÄRNA Í BITUM



Ks  
 $a_1 = 2,0 \times d$ , ÞÁ MINNST 30 mm  
 $a_2 = 1,5 \times d$ , ÞÁ MINNST 20 mm



LAGNING LÁRÉTTRA JÄRNA UM HORN Í VEGGJUM M=1:10



TAKNAR AÐ JÄRN SEM LIGGJA Í ÞESSA STEFNU LIGGJA UNDIR Í NEÐRI BRUN EN ÖFAN Á Í EFRI BRUN PLÖTU.  
 MÖTTA 120X120 K10 c/c 25cm Í B. Á. Í EFRI BRUN  
 GAT TEKID Í PLÖTU  
 TEKID ÖR VEGGJUM

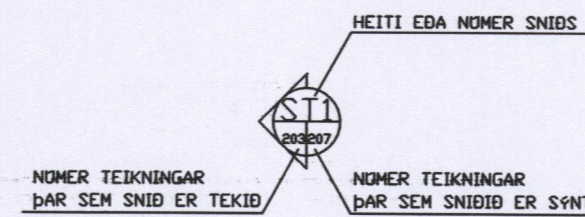
## FJARLÆGD JÄRNA FRÁ STEYPUYFIRBORDI

BYGGINGARHLUTAR, AÐSTÆÐUR	FJARLÆGD JÄRNA FRÁ STEYPUYFIRBORDI NEMA SÉRTEIKN. SÝNI ANNAÐ.		
	PLÖTUR OG VEGGJA mm	BITAR mm	STÖÐIR mm
INNANHÖSS, ÞAR SEM RAKI ER LÉTILL	15	20	25
UTANHÖSS EDA Í JÖRD OG ANNARS STADAR, ÞAR SEM RAKI ER MIKILL.	20	25	30
ÞAR SEM SJÓRÖK ER AÐ RÁÐI EDA HETTA Á JARÐ-VEGSRUM.	40	50	50
ÞAR SEM STEYPT ER BEINT AÐ JARÐVEGI.	50	50	50

JÄRN SKAL HALDID Í RÆTTRI FJARLÆGD FRÁ MÖTUM, MEÐ ÞAR TIL GERÐUM KUBBUM, T.D. ÖR STEYPU EDA HARÐPLASTI.  
 JÄRNUM Í EFRI BRUN PLÖTU SKAL HALDID Á SINUM STAD MEÐ ÞAR TIL GERÐUM STÖLUM.

## TIMBURVIRKI:

LÍMTRÉ  
 LÍMTRÉ Í BURÐARVIRKJUM SKAL VERA L40 SKV. DS 413  
 TIMBUR Í ÖTVEGGJUM OG ÞAKI  
 TIMBUR Í ÖTVEGGJUM OG ÞAKI SKAL VERA Í STYRKLEIKAFLOKKI K18 (T18) SKV. DS 413 EDA BETRA  
 FOAVERN TIMBURS Í ÖTVEGGJAKLÆÐNINGU  
 ALLT TIMBUR Í ÖTVEGGJAKLÆÐNINGU OG ÞAKFRÁGANGI, SEM ER FYRIR UTAN KRÖSSVIÐ SKAL FOAVERJA MEÐ ÞRÝSTIGAGN-VÖRN MEÐ VIÐURKENNDUM EFNUM OG AÐFERÐUM. TIMBRID SKAL UPFYLLA KRÖFUR AÐ FOAVERNARFLOKKS SAMKVÆMT STABLIÐUM IST INSTA 140  
 HEITSINKHÖÐUN  
 HEITSINKHÖÐUN SKAL FRAMKVÆMA Í SAMRÆMI VIÐ SS 3583 EDA SAMBÆRILEGAN STADAL  
 SAUMUR  
 SAUMUR SKAL VERA KVADRATISKUR SAUMUR, HEITSINKHÖÐAÐUR. SAUMUR SKAL UPFYLLA KRÖFUR SKV. DS413  
 FESTIJÄRN  
 STÖÐLÖB FESTIJÄRN Í ÞAKI SKULU VERA ÖR SINKHÖÐUBU STÁLI. STÁL HAFI KARAKTEVÍSK NEÐRI FLÖTMARK 250N/mm<sup>2</sup>  
 LAGMARKSÞYKKT SINKHÖÐAR SÉ 275 g/m<sup>2</sup>  
 ÖLL MÁL ERU Í MILLIMETURUM NEMA HEDARKVÖTAR. EKKI SKAL MÉLT AF TEIKNINGUM. ÖLL UPPGEFIN MÁL SKAL SANNNREYNA Á STABNUM



SAMÞYKKT AF BYGGINGARFULLTRÁA

20 SEP. 2007

Sigmundur Sigmundsson  
 BYGGINGARFULLTRÚNNI Í VESTMANNNAEYJUM

NR	DAGS.	BREYTING
A		
B		
C		
D		
E		
F		
G		
H		

## SKÝRINGAR

Teiknistofa PZ ehf  
 Ráðgjafarverkfræðipjónusta  
 Kirkuveggi 23 900 Vestmannaeyjum Sími 481-2711 Fax-481-3076  
 Heimasíða http://www.teiknistofa.is Netfang pzz@teiknistofa.is

Verkhelti  
 HEIMAGATA 26 VESTMANNNAEYJUM  
 BÍLAGEYMSLA  
 Verkefni  
 SKÝRINGABLAÐ FYRIR JÄRNBENDINGU  
 STEYPU OG TIMBURVERK

Dags.	Hannað	Verk.nr	Mælikvarði
06.06.07	BB	0667	
Yfirarið	Teiknað	Teikn.nr	Breyting
	EA	200	

Samþykkt  
 Sigmundur Sigmundsson 481-270963-5100