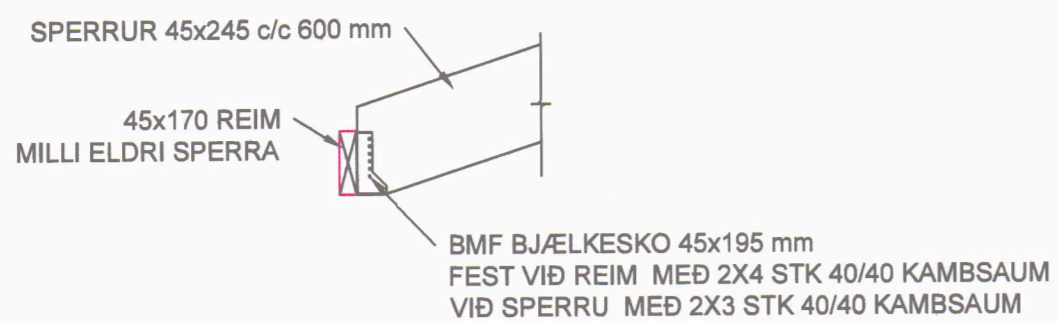
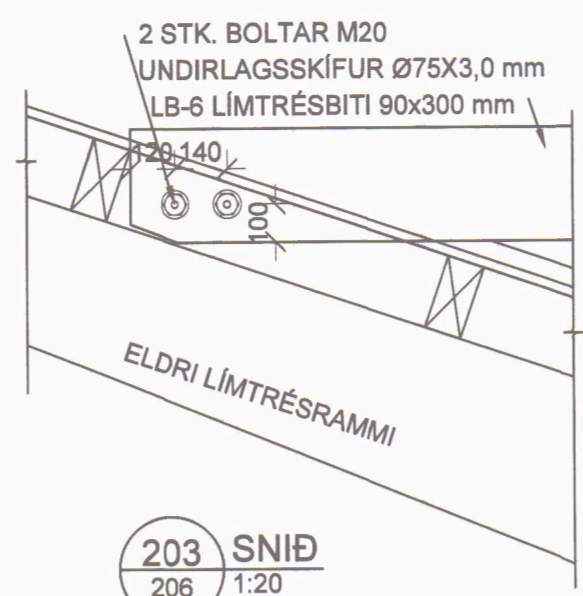


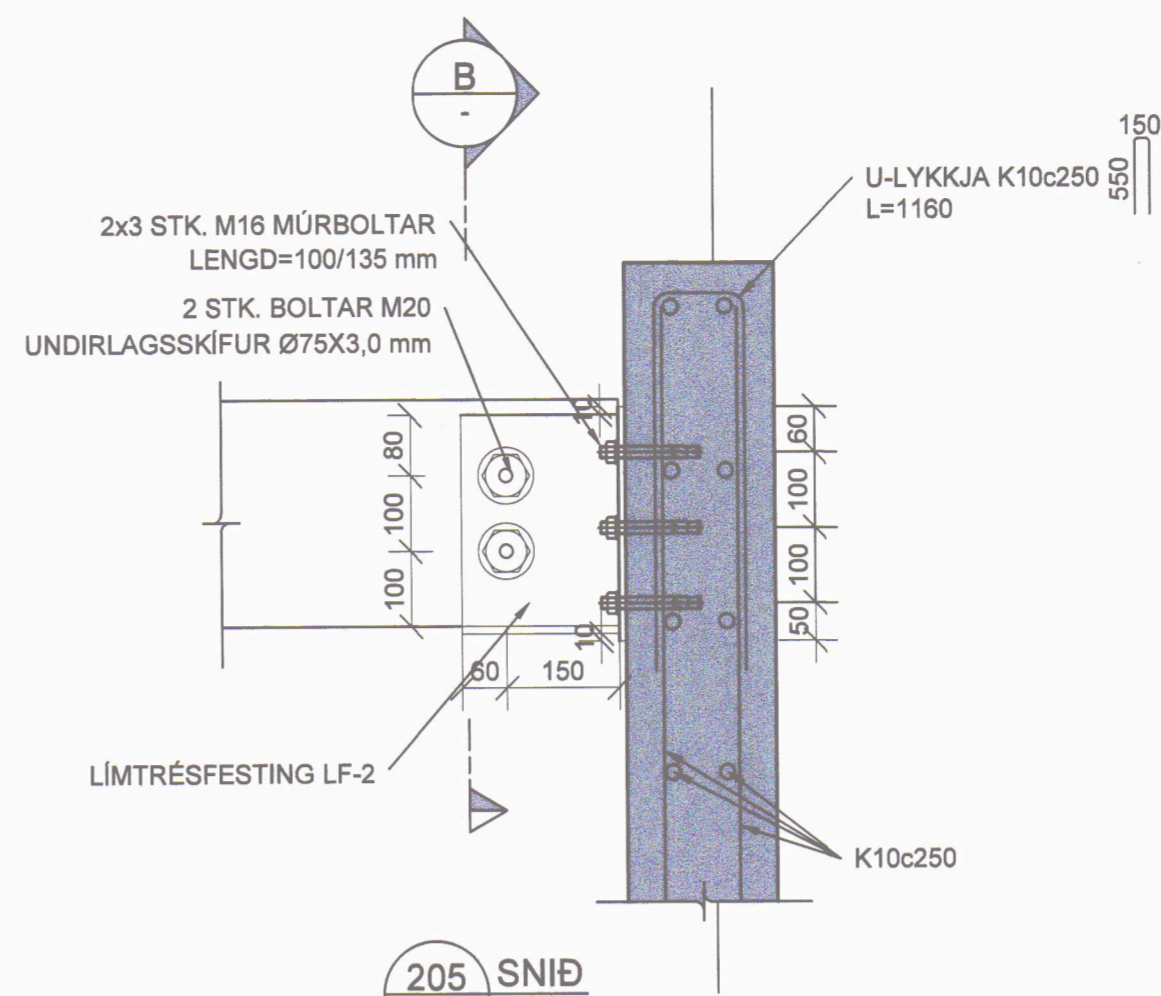
201 DEILI
206 1:20



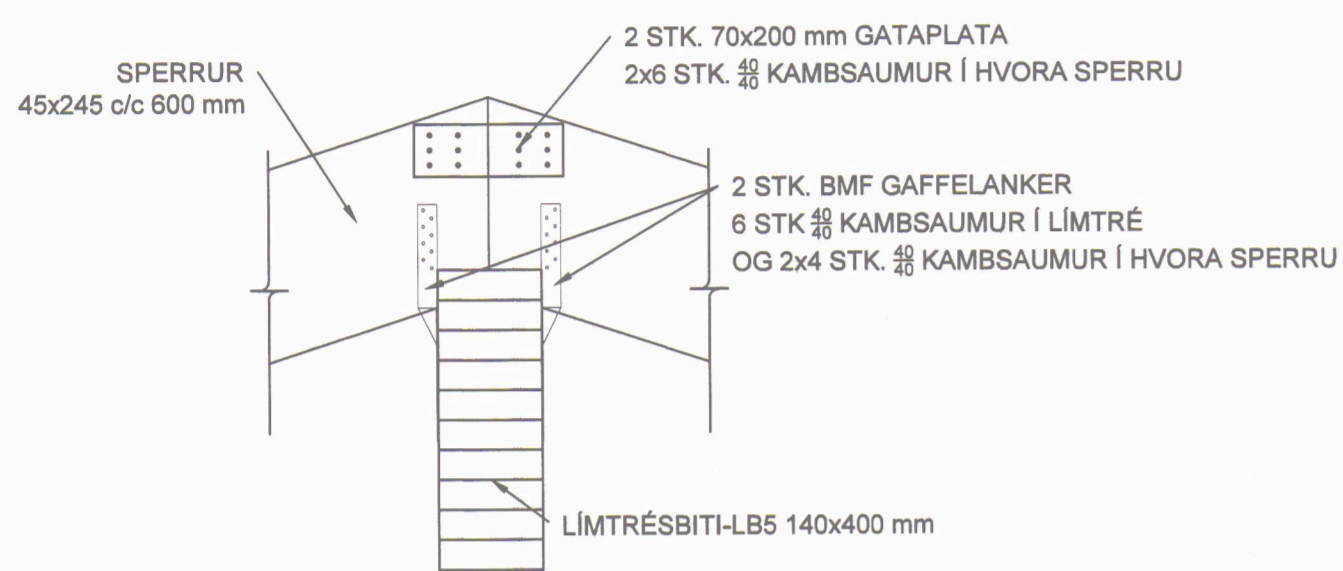
202 SNID
206 1:20



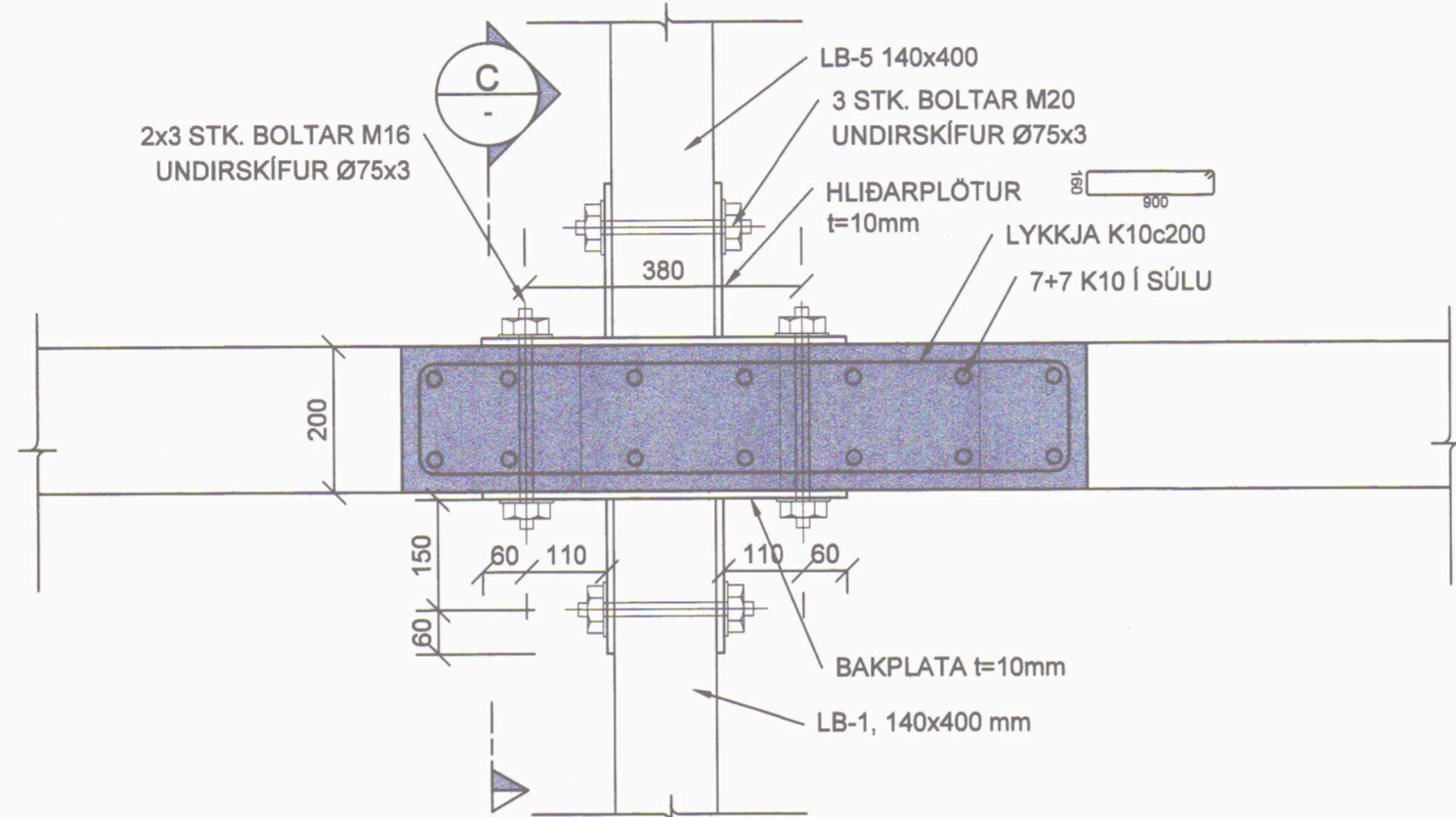
203 SNID
206 1:20



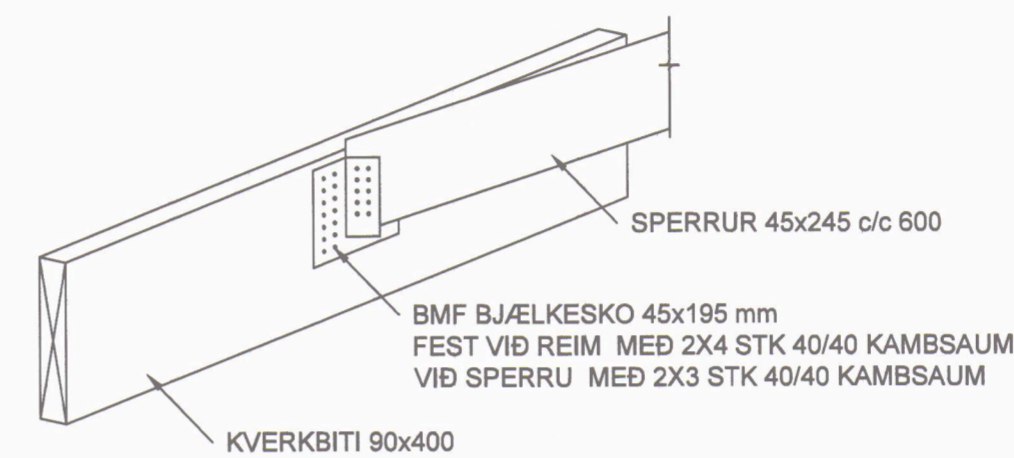
205 SNID
206 1:10



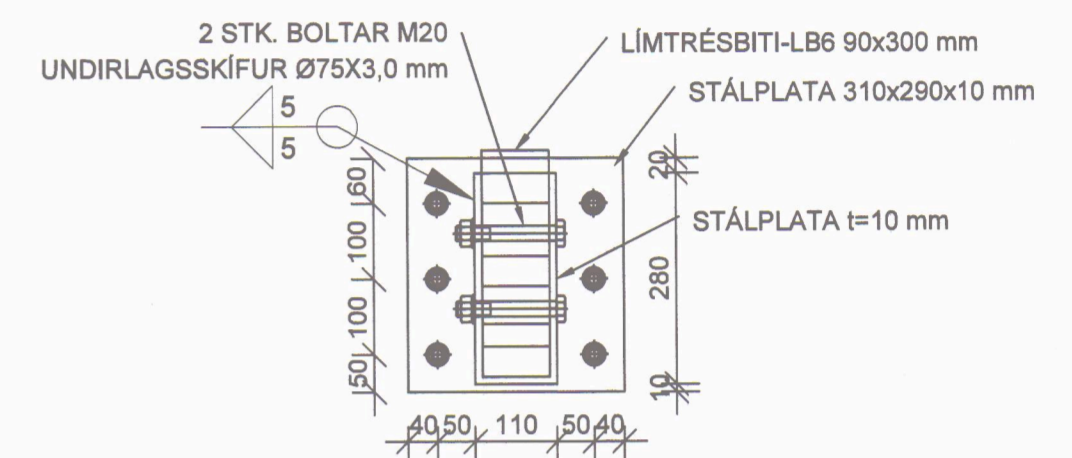
206 SNID
206 1:10



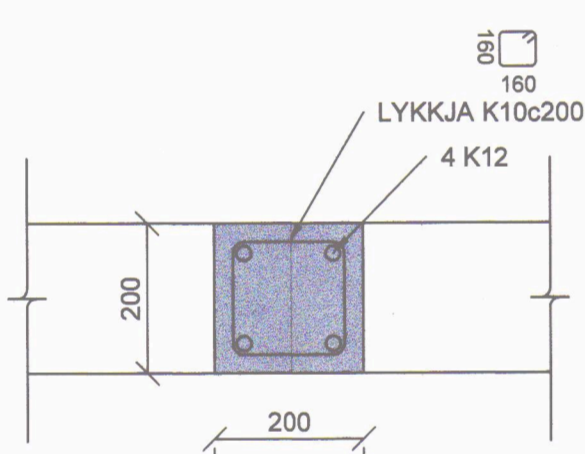
207 DEILI
206 1:10



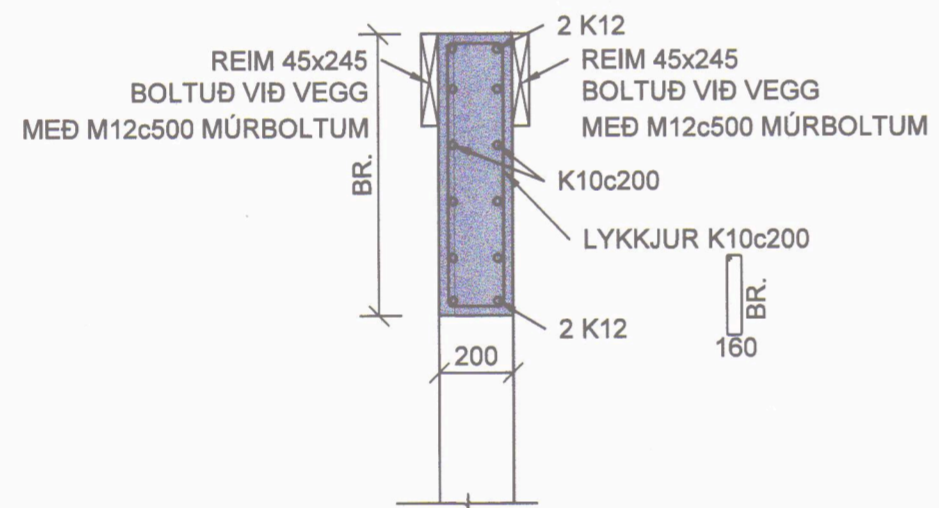
208 SNID
206 1:20



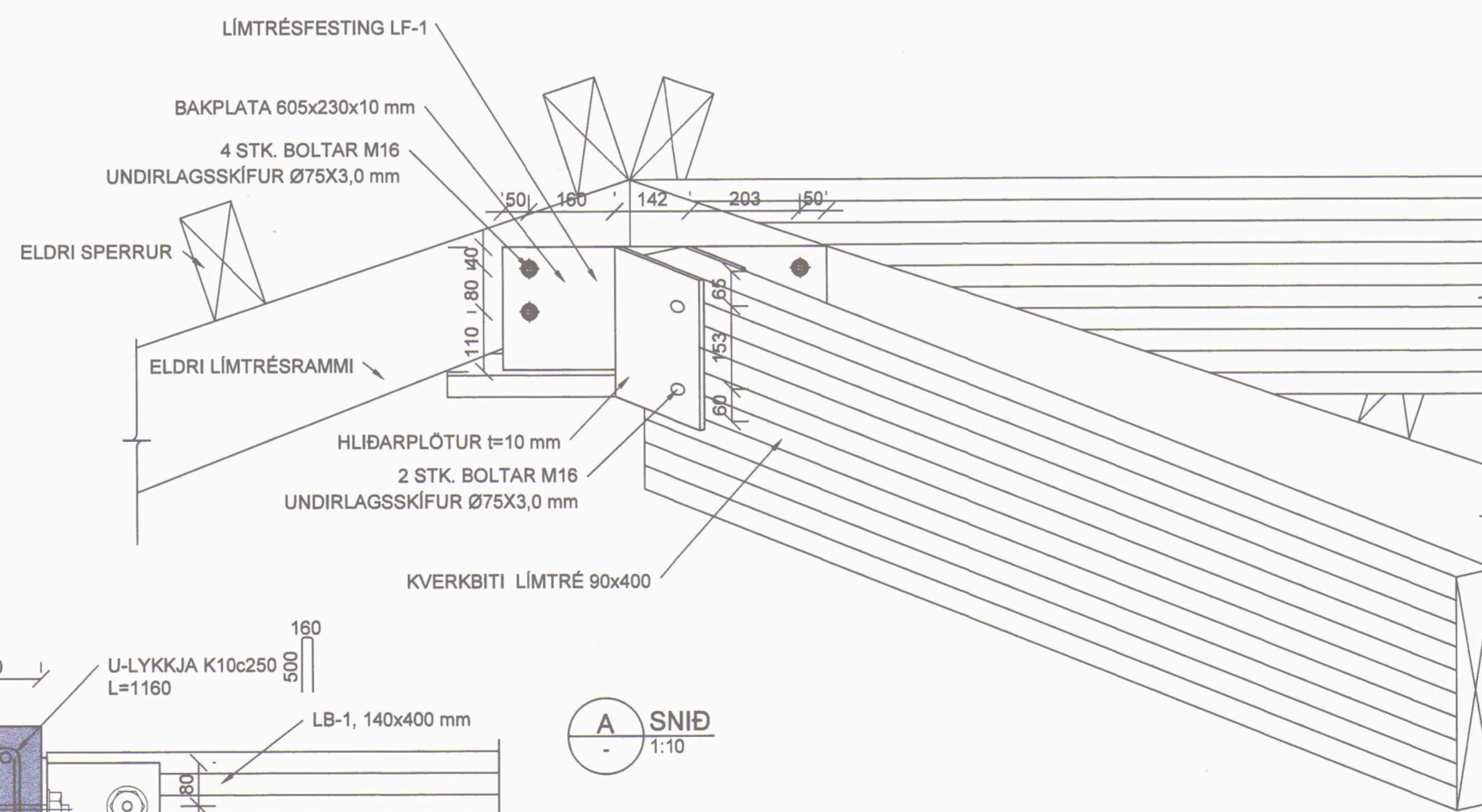
208 SNID
206 1:10



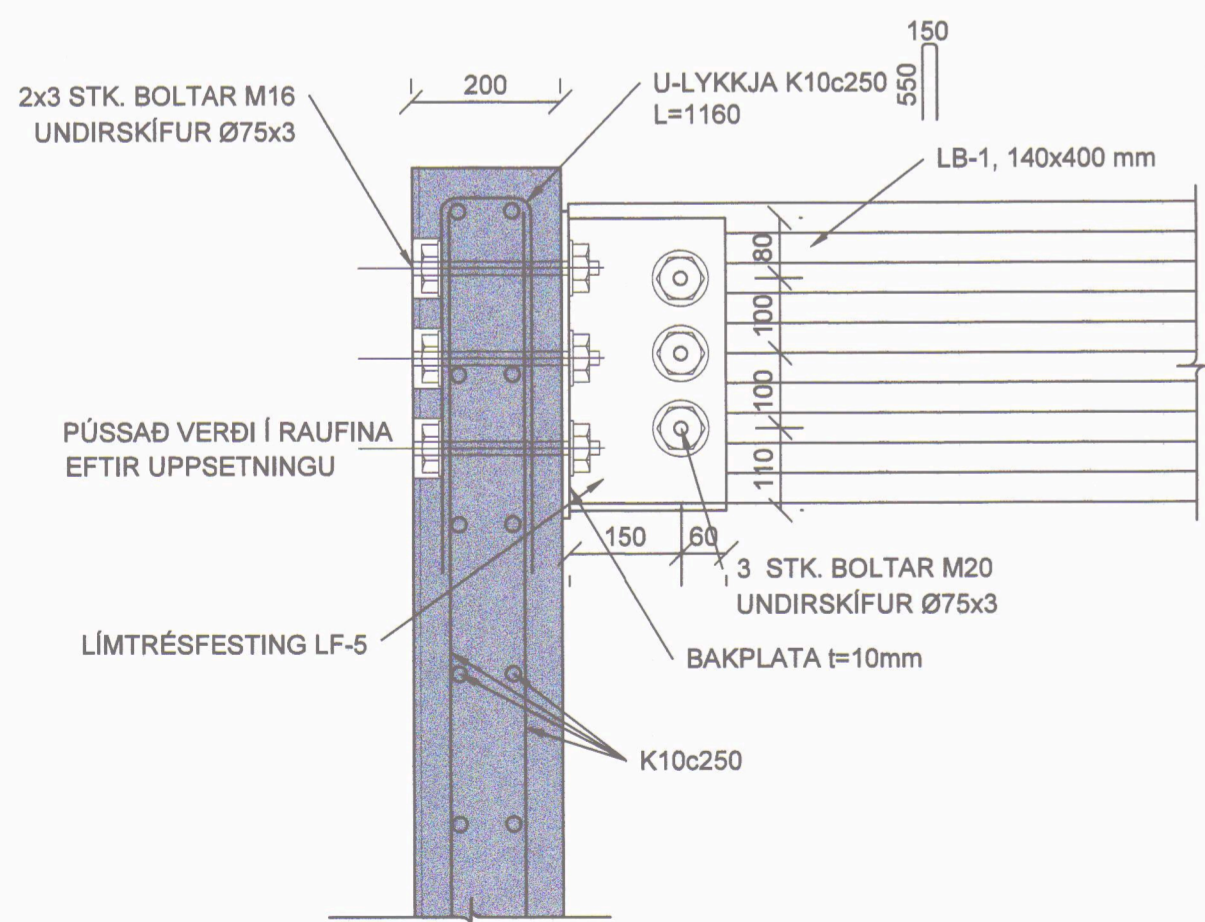
209 DEILI
206 1:10



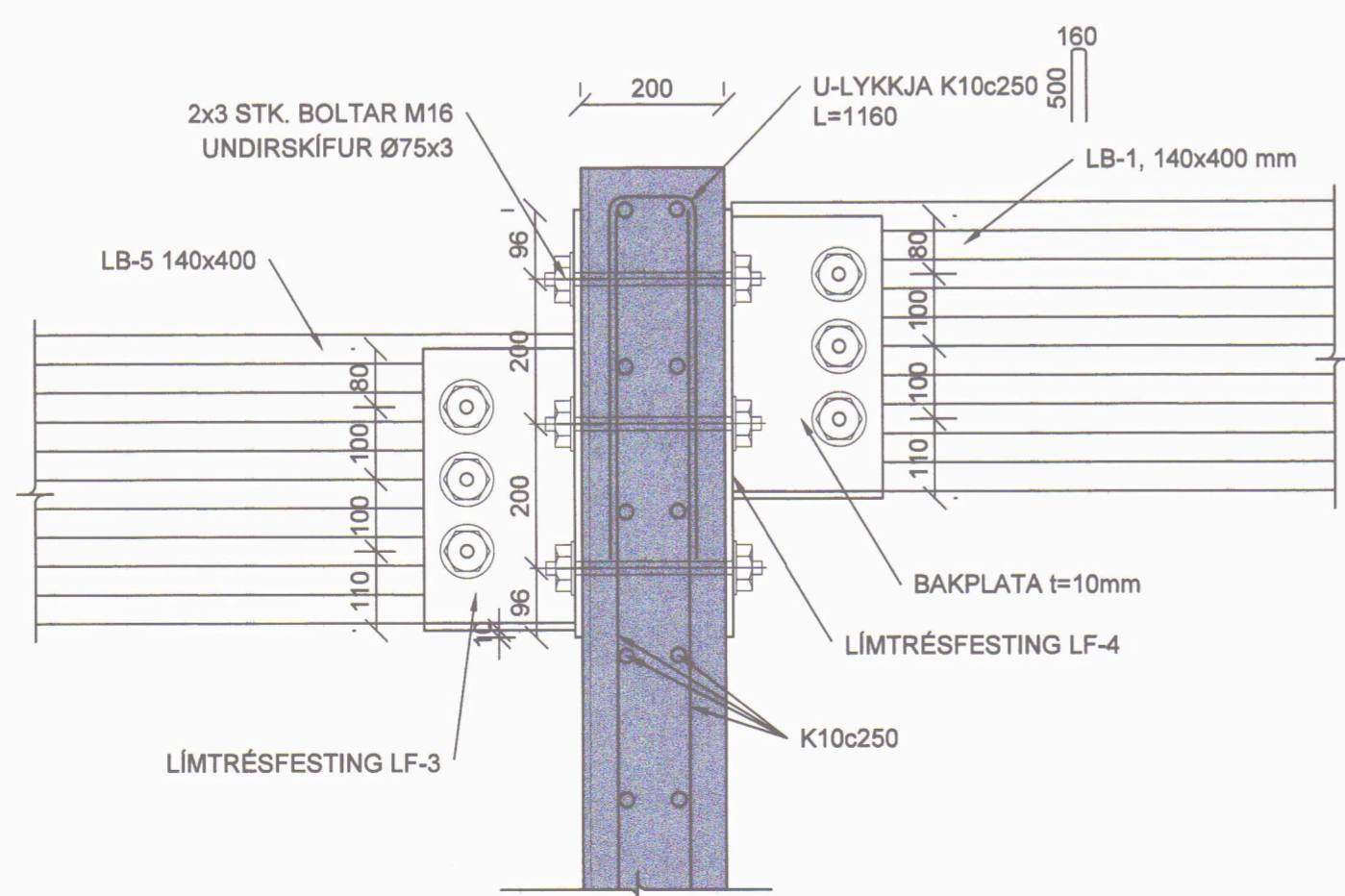
210 SNID
206 1:20



211 SNID
206 1:10



211 SNID
206 1:10



211 SNID
206 1:10

SAMPYKKT AF BYGGINGARFULLTRÚA
16. MAÍ 2023
BYGGINGARFULLTRÚINN Í VESTMANNNAEYJUM
UNDIRRITUN SAMRÆMINGARHÖNNUÐAR
Þórunn Þórunnsson 27063-014

TILVÍSUN
A 01.03.2020 VERKTEIKNINGAR BM PZ PZ PZ
ÚTG DAGS SKÝRINGAR TEIKN HANN RÝNT SAMP

tpz teiknistofa
Kirkjuvegi 23 900 Vestmannaeyjum
Sími 481-2711
tpz@teiknistofa.is www.teiknistofa.is

ÚTG. DAGS	HANNAÐ	MÆLIKVARÐI
20.12.2019	PZ	1:20 (A1)
YFIRFARIÐ	TEIKNAD	1:40 (A3)
SP		

SAMPYKKT: *Páll Ingvason* 120742-3379
HEIÐARVEGUR 14, SLÖKKVISTÖÐ VESTMANNNAEYJUM
BURÐARVIRKI VEGGIR 2.HÆÐAR OG ÞAKVIRKI SNID OG DEILI
VERKFRANG 1904-1 TEIKNING 214 A