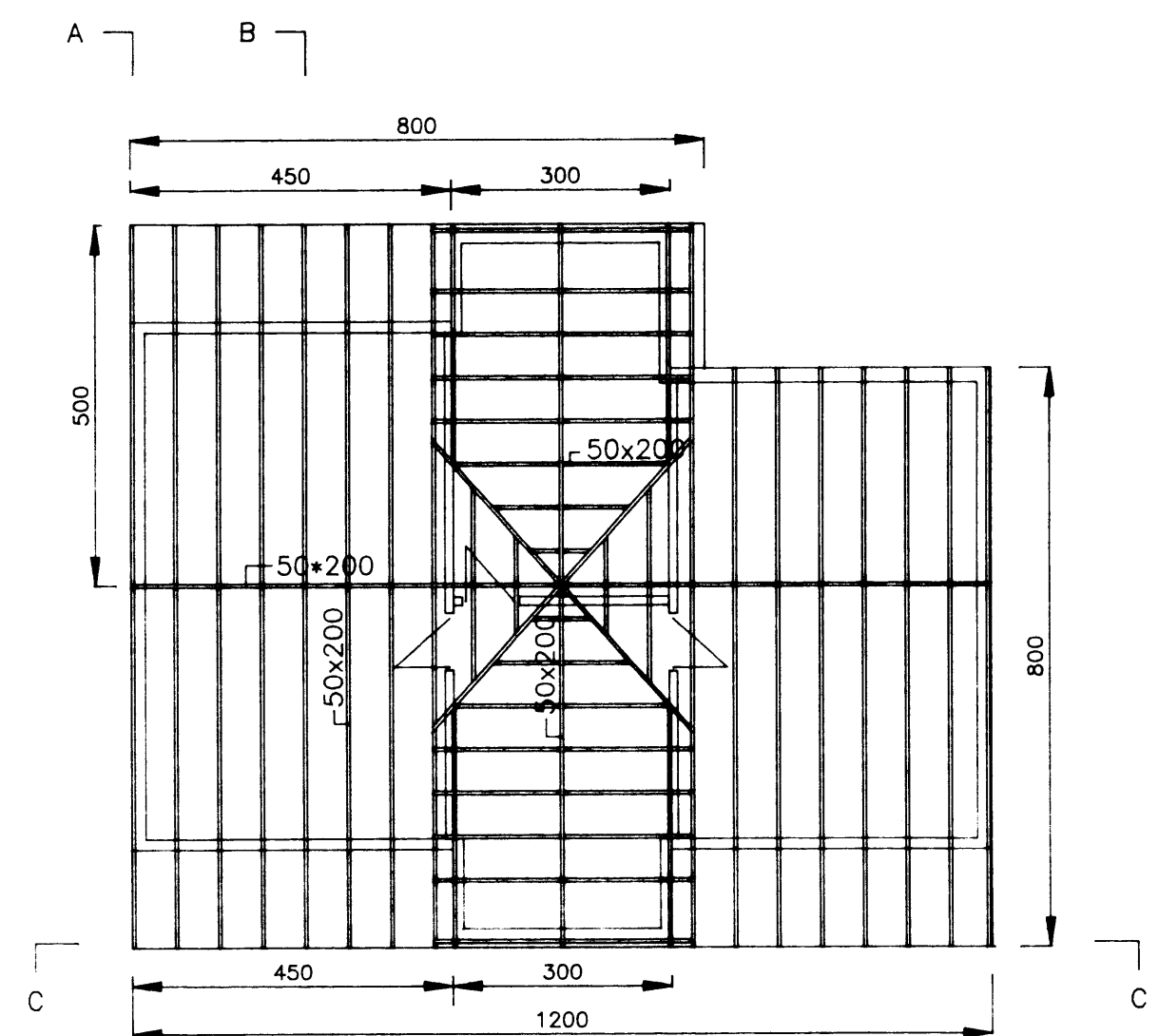
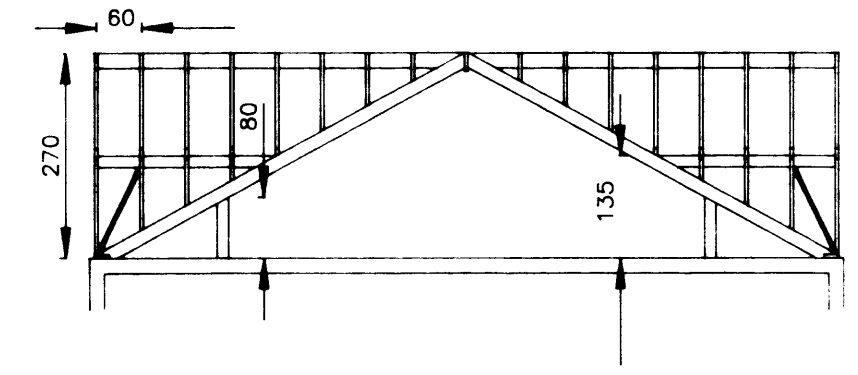


1. hæð

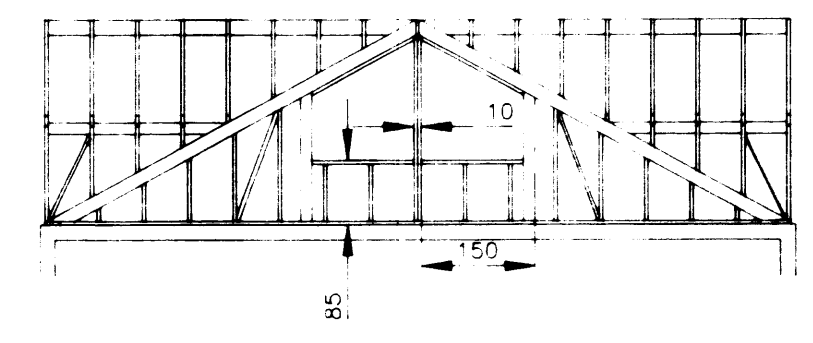


A B

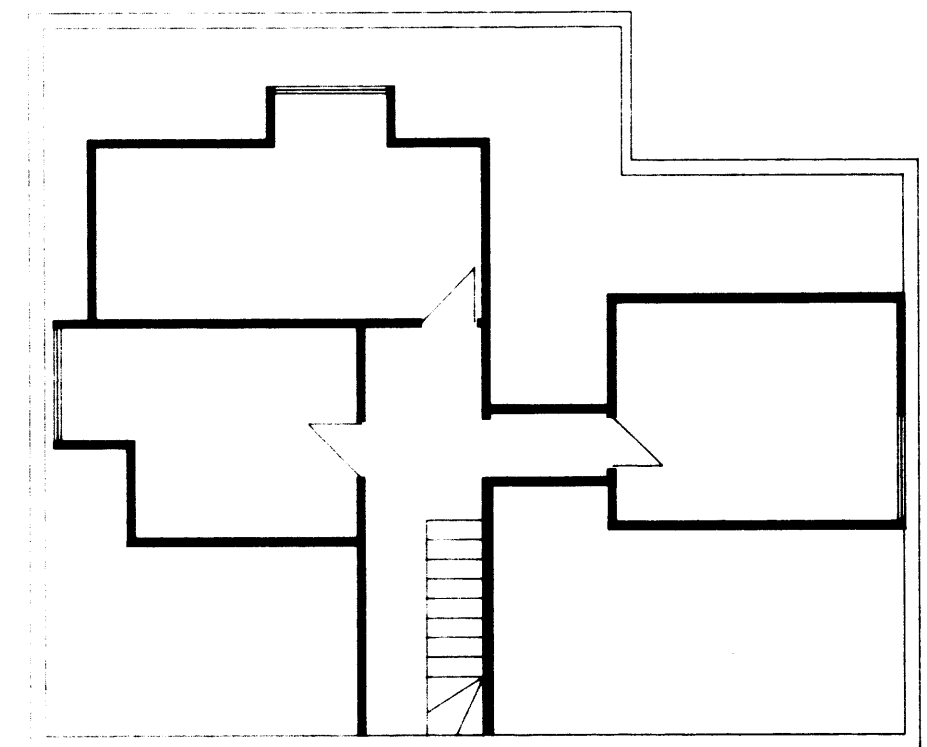
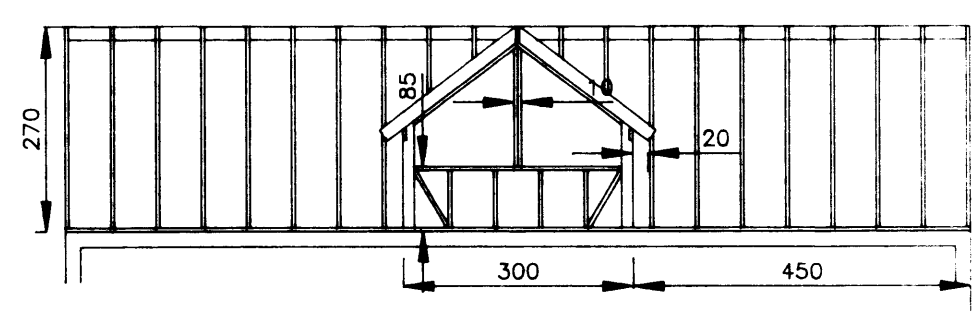
Snið B-B 1:100



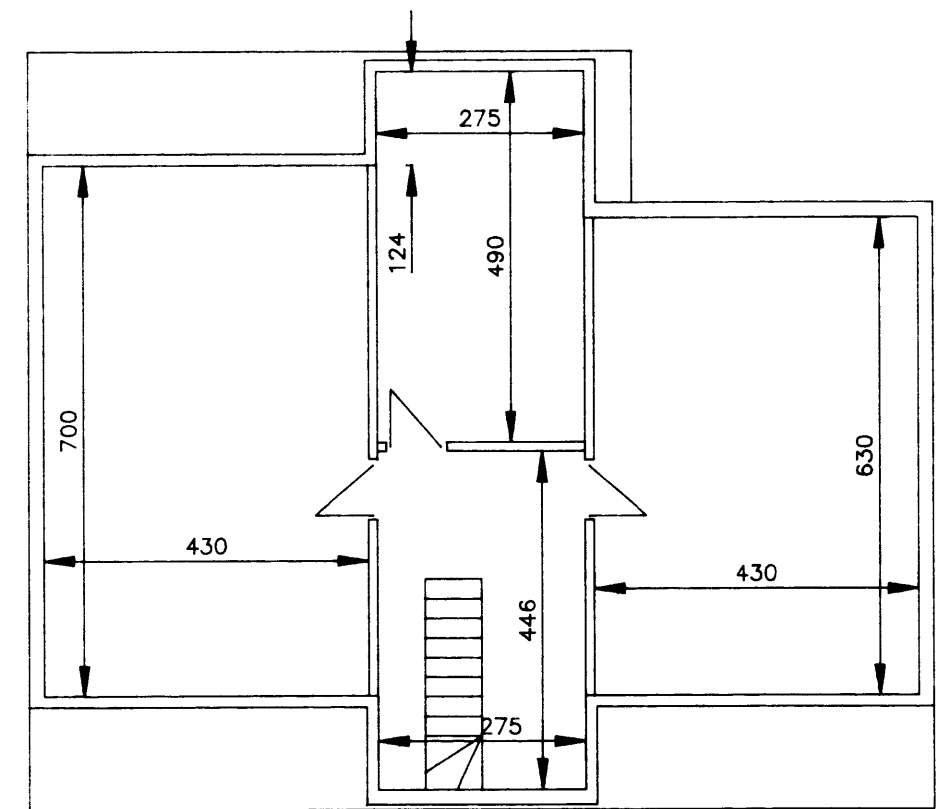
Snið A-A 1:100



Snið C-C 1:100

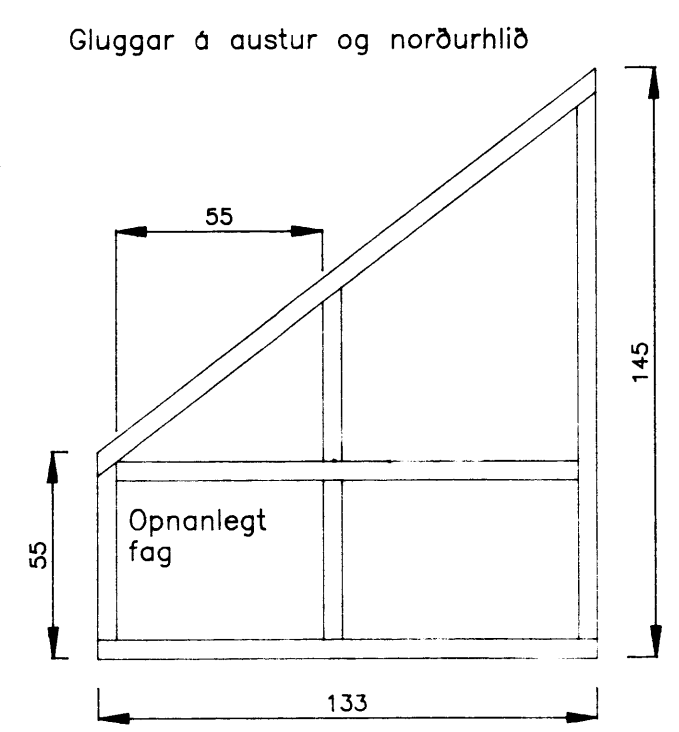
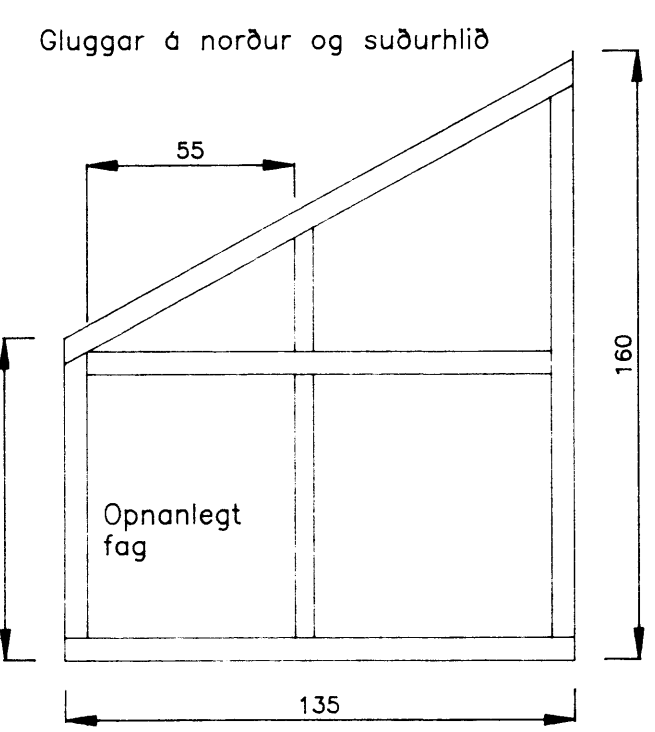
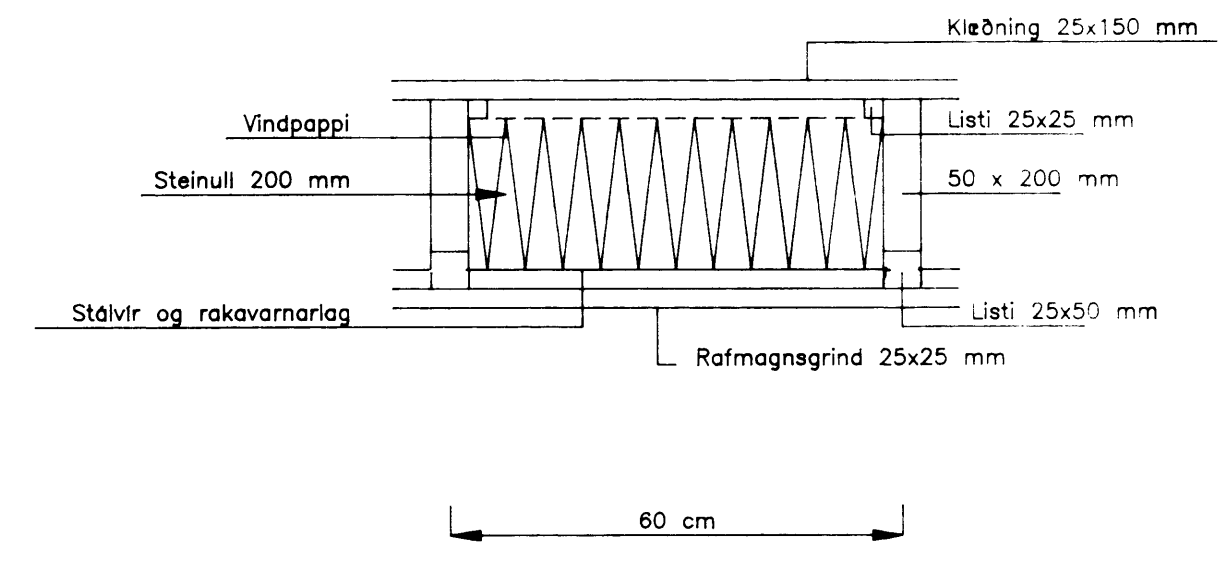


Núverandi ris



Breyting

Snið I einangrun og sperrur



Hæð á risi verður sú sama eftir breytingu, þ.e. um 270 cm. Sperrur skulu vera 50x150 mm c/c 60 cm. Klæðning 25x150 mm þéttklædd. Pappi skal neglður með pappasaum c/c 10 cm. Þorthæð er um 80 cm. Innveggir skulu vera 12 cm að þykkt og klæddir með eldþolnum spónaplötum. Í veggjum skal vera steinull.

ÖLL MÁL ERU Í CM NEMA ANNAD SÉ TEKID FRAM	SIGHVATUR ARNARSSON, BYGGINGATÆKNIFR. HULDULANDI 48, 108 RVÍK. S-9134190		
BREYTT.	Innra skipulag		
SAMP. <i>Sighvatur Arnarsson</i>	VERKEFNI Heiðarvegur 9		
DAGS. 11. júní 1993	MÆLIKVARÐI 1:100	SÍÐA 3	AF 4