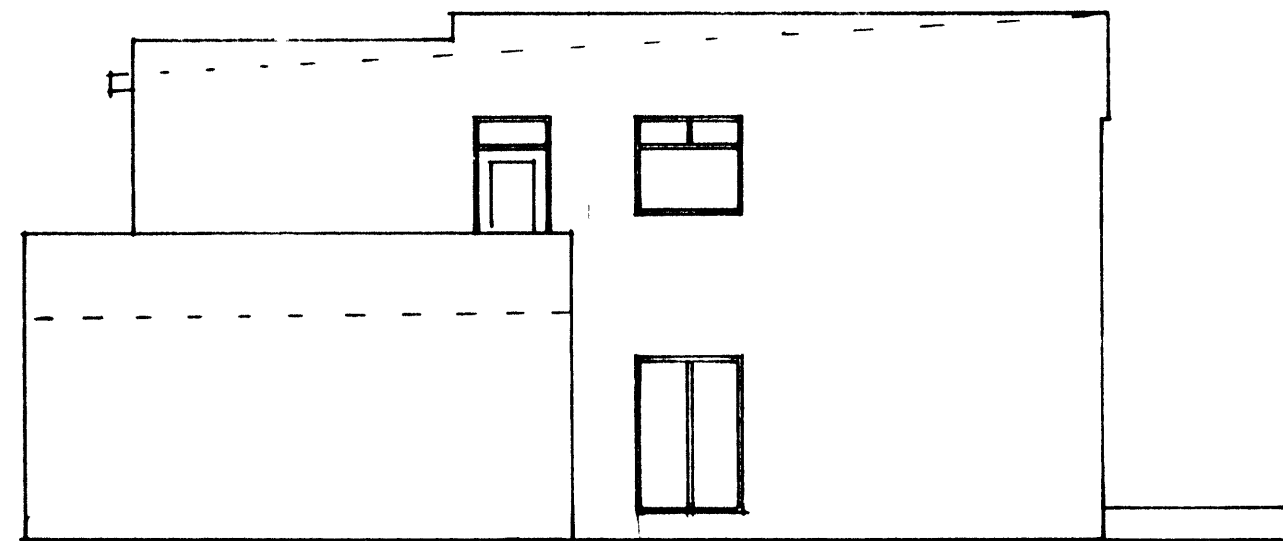
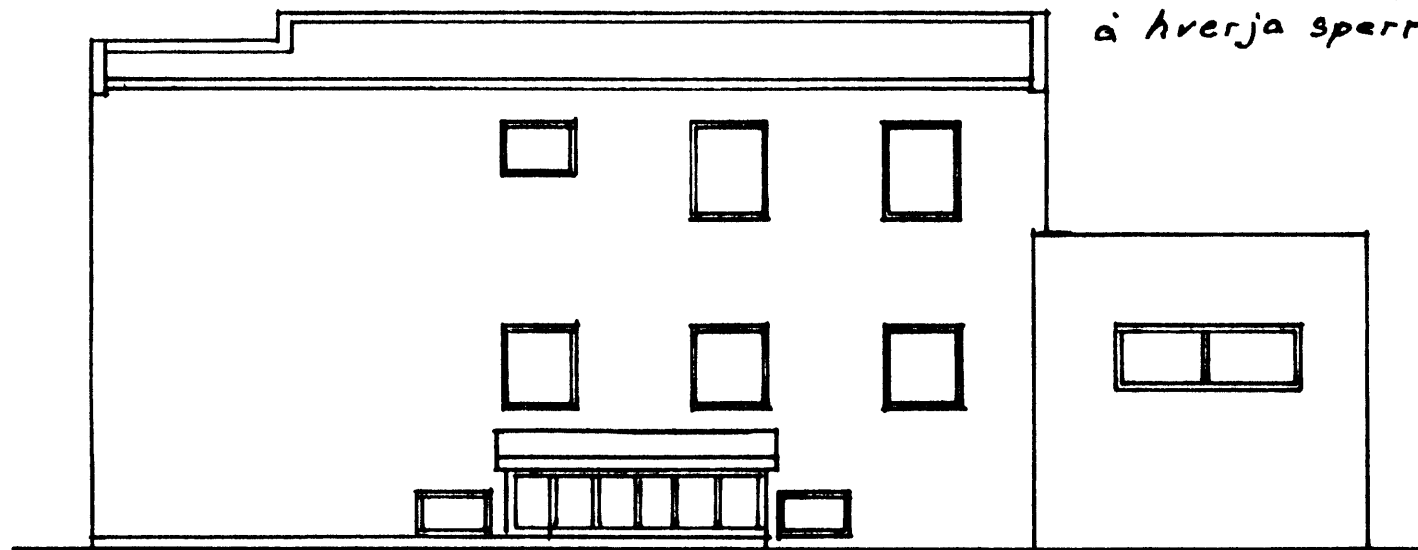


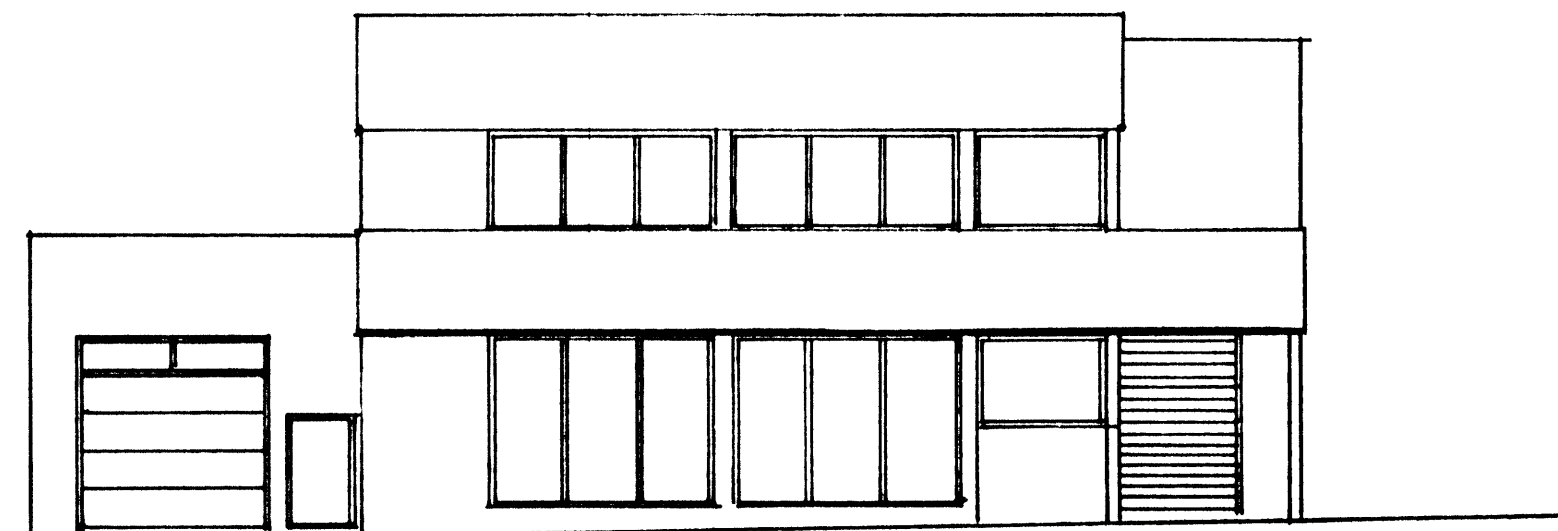
*Jlh*



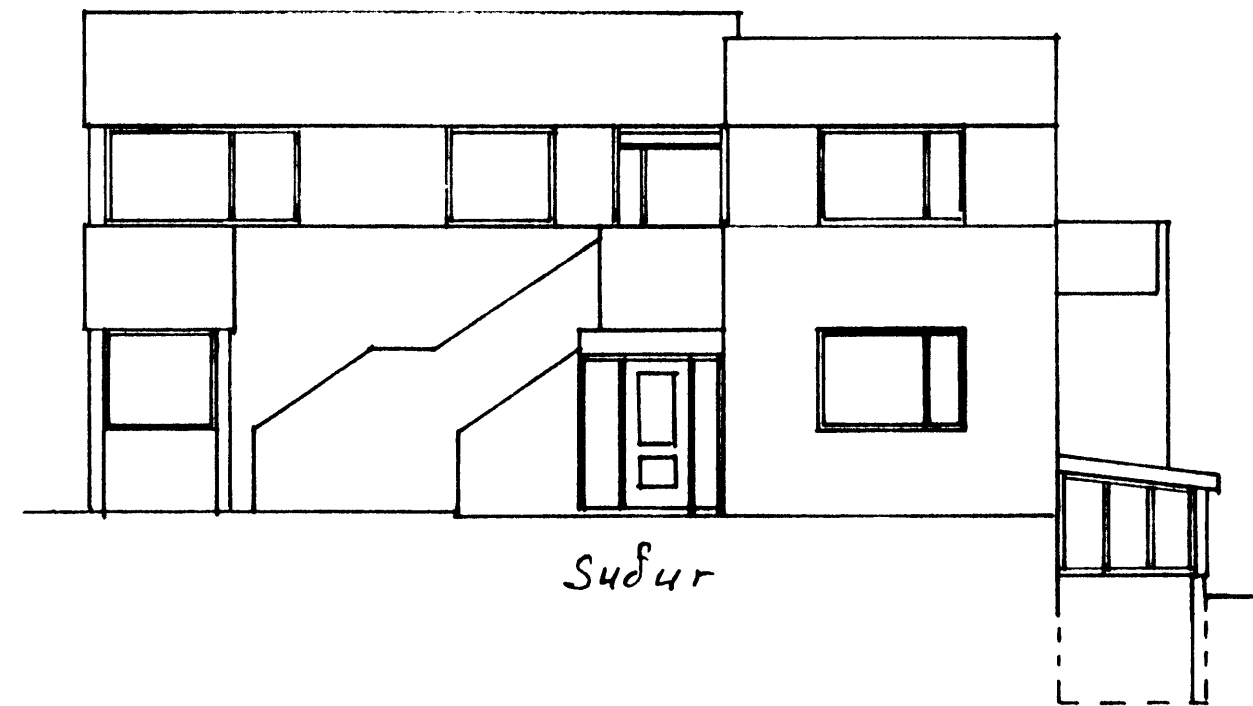
Norður



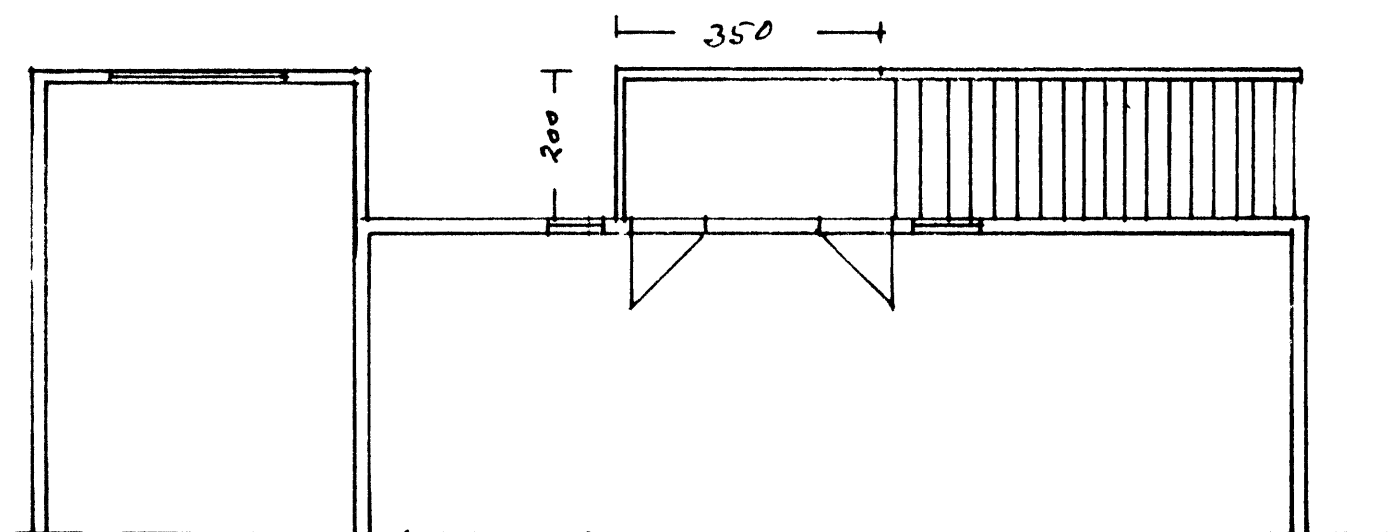
Austur



Vestur



Sudur



2stk B.M.F vinklar  
 á hverja sperru

Floasning frast 2 cm enn vegg  
 þess með úrítankilli  
 Alósink þaraf  
 þakpappi  
 Klæðning 22x140 mm

Sperrur  
 45 x 120 e-e 60  
 Plankir 45x120 mm

Boðaður í vegg  
 með 10x120 múrb.  
 í gegnum vinkla

Skrufur  
 6x150  
 2stk í  
 hverja  
 sperru  
 og sek.

Skrufur  
 6x120  
 3stk pr st.

Murboðar  
 10x150 e-e 60 cm

Jarðvegs  
 yfarbær

Málak 1:100 1:10	Skýli yfar hurðir af Heidarvegi 7
Teikn í mars 1995	Agúst Hreggverðsson