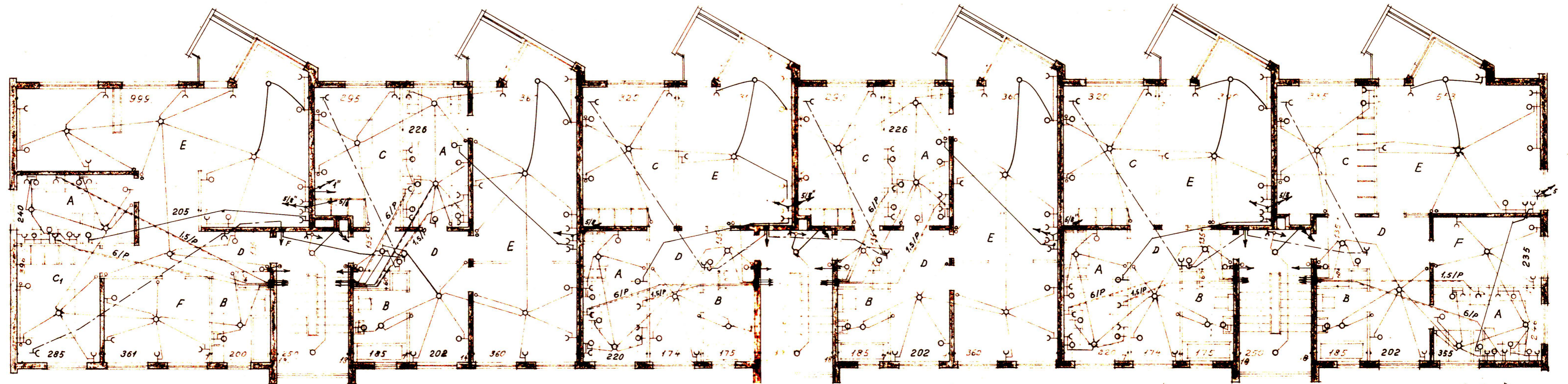
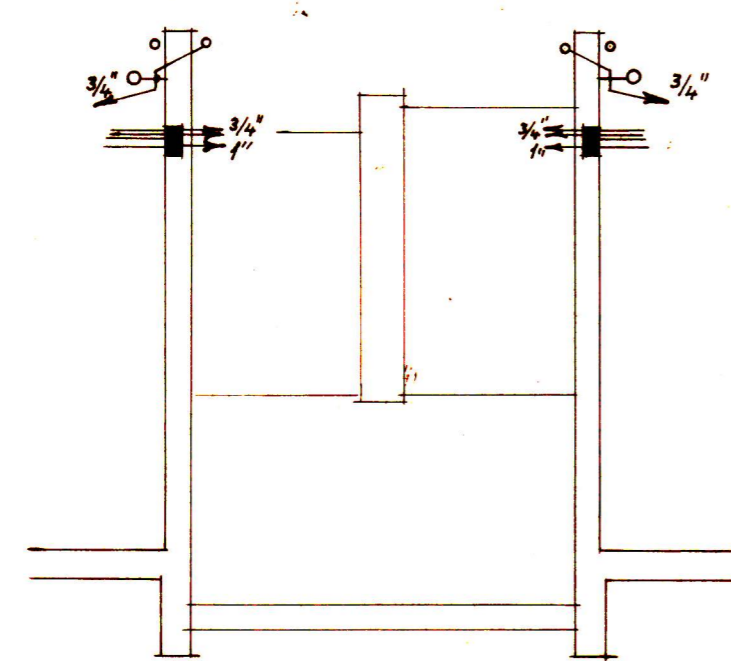


Ath.

Ef sér-hitun verður í hverri íbúð fyrir sig, verður að leggja sérstaka þrívíngun fyrir thermostatana í íbúðunum og verður að teikna þá lögn, áður en byrjað er á verkunni.



4. hæð



M:1:50

Töfluk., stöfnar, dyrasími og símalengi kassi.

Jan Skúlason, verðfr.		230-4
Egissíðu 60		
Hásteinsvegur 60-62-64		
Vestmannaeyjum.		
Raflögn - símalögn		
Reykjavík	4/3 1963	230-4
Teikn.	M:1:100	
Yfirf.	M:1:50	