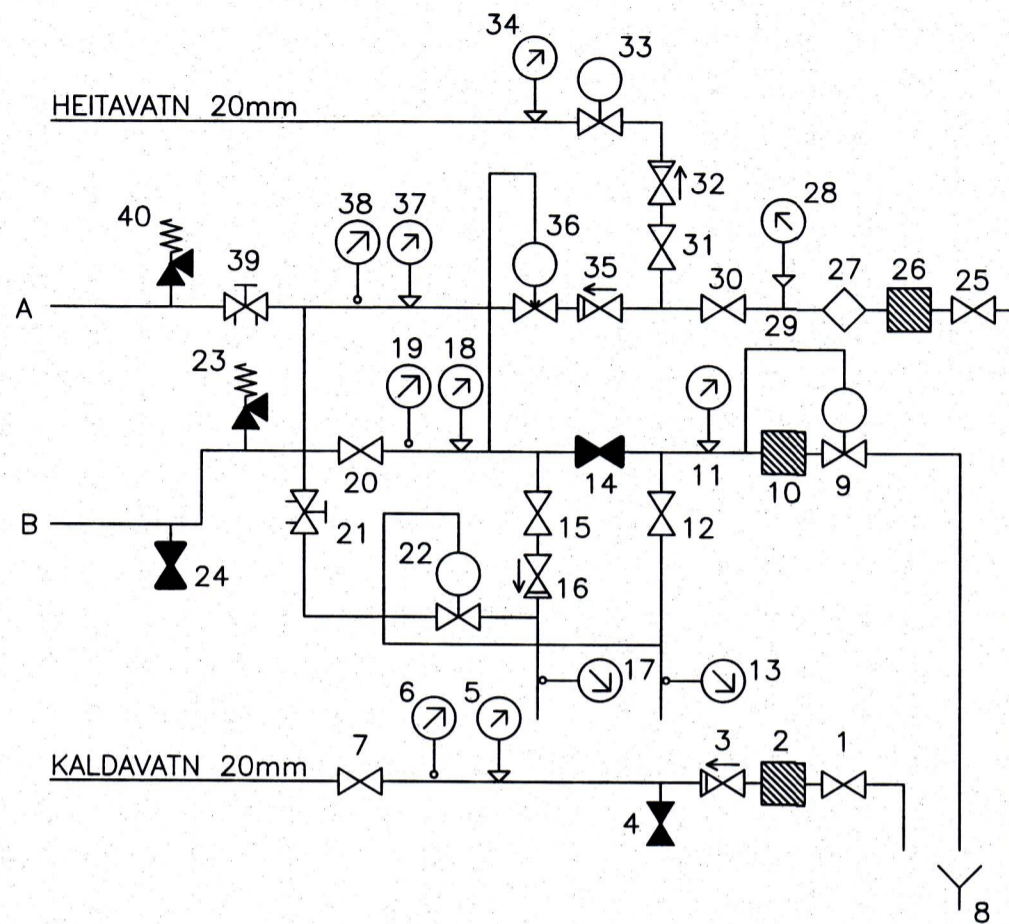


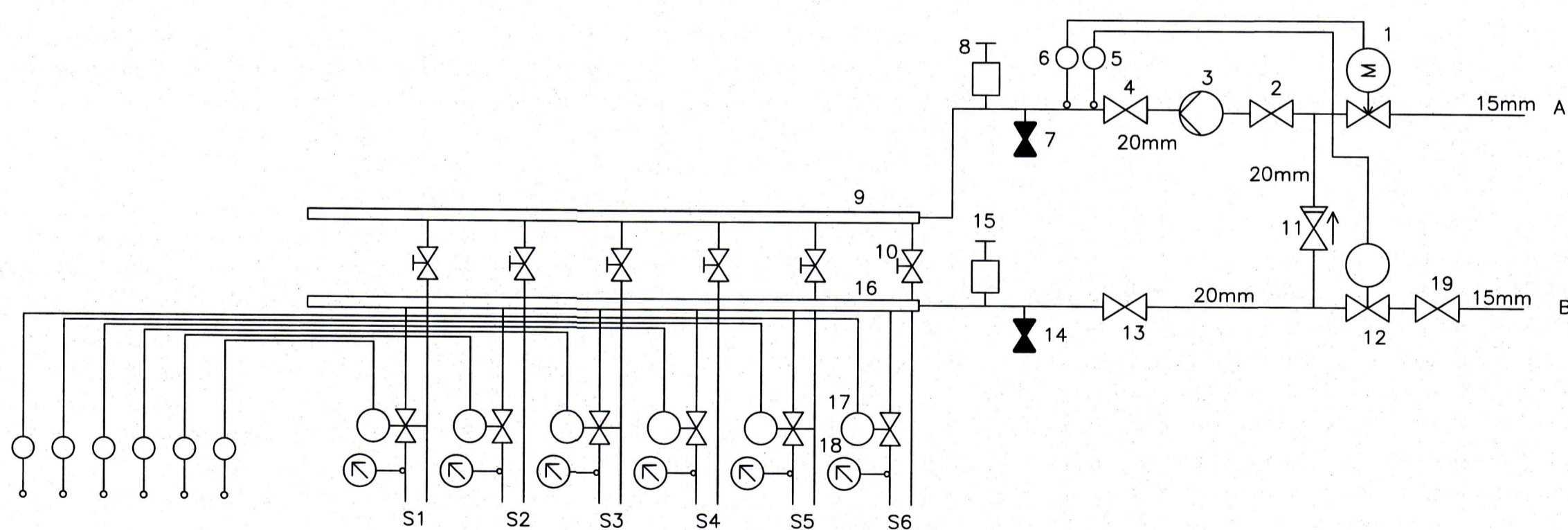
TENGIGRIND – ÁN VARMASKIPTIS



TÆKJALISTI

- | | |
|-------------------------------|---|
| 1. 20mm INNTAKSLOKI FRÁ VEITU | 21. ÞJÓNUSTULOKI/STRENGLOKI |
| 2. SÍA FRÁ VEITU | 22. HITASTÝRDURLOKI |
| 3. EINSTEFNULOKI | 23. ÖRYGGISLOKI, TENGIST NI?URFALLI Í GÓLFI 15mm, 6 BAR |
| 4. TÆMINGARLOKI | 24. TÆMINGARLOKI |
| 5. ÞRÝSTIMÆLIR 0–10 BAR | 25. INNTAKSLOKI FRÁ VEITU |
| 6. HITAMÆLIR 0–60°C | 26. SÍA FRÁ VEITU |
| 7. STOPPLOKI | 27. VATNSMÆLIR FRÁ VEITU |
| 8. AFFALL HITAVEITU Ø40 PEH | 28. ÞRÝSTIMÆLIR 0–10 BAR |
| 9. 15mm SLAUFULOKI | 29. MÆLISTÚTUR – EIGN VEITU |
| 10. SÍA | 30. STOPPLOKI – EIGN VEITU |
| 11. ÞRÝSTIMÆLIR 0–10 BAR | 31. STOPPLOKI |
| 12. STOPPLOKI | 32. EINSTEFNULOKI |
| 13. HITAMÆLIR 0–60°C | 33. ÞRÝSTIMINNKARI |
| 14. STOPPLOKI | 34. ÞRÝSTIMÆLIR 0–10 BAR |
| 15. STOPPLOKI | 35. EINSTEFNULOKI |
| 16. EINSTEFNULOKI | 36. ÞRÝSTIJAFNARI |
| 17. HITAMÆLIR 0–60°C | 37. ÞRÝSTIMÆLIR 0–10 BAR |
| 18. ÞRÝSTIMÆLIR 0–10 BAR | 38. HITAMÆLIR 0–100°C |
| 19. HITAMÆLIR 0–60°C | 39. ÞJÓNUSTULOKI/STRENGLOKI |
| 20. STOPPLOKI | 40. ÖRYGGISLOKI, TENGIST NI?URFALLI Í GÓLFI 15mm, 6 BAR |

OPIN GÓLFHITAGRIND



TÆKJALISTI

1. SEGULLOKI 15 MM ME? 220V SPÓLU TENGIST HITARÓFA (7)
2. STOPPLOKI 20 MM
3. DÆLA 0,25 L/S 4mVS ÞRÝSTISTÝRD
4. STOPPLOKI 20 MM
5. ÞREIFARI Á 2 STILLIST Á 45°C (MAX)
6. ÖRYGGISHITARÓFI TENGIST 1 STILLIST Á 50°C
7. TÆMINGARLOKI
8. SJÁLFBIRK LOFTSKRÚFA
9. DEILIGRIND FYRIR GÓLFGEISLASLÖNGUR, FRAMRÁS
10. STILLILOKI (RENNISLISGLÖS 1/h), STILLT SKV. STILLITÖFLU
11. EINSTEFNULOKI 20MM
12. STJÓRNLOKI T.D. DANFOSS RAW–RAW 10(8 KV=1,2 27–57°C)
13. STOPPLOKI 20MM
14. TÆMINGARLOKI
15. SJÁLFBIRK LOFTSKRÚFA
16. DEILIGRIND FYRIR GÓLFGEISLASLÖNGUR, BAKRÁS
17. STJÓRNLOKI (230VAC) SEM TENGIST VEGGSTILLUM (20)
18. HITAMÆLIR
19. STOPPLOKI 15MM
20. VEGGHITASKYNJARI Í HVERJU RÝMI 230VAC AF/Á STILLI T.D. DANFOSS. EKKI ER ÁSTÆÐA AD HAFI VEGGHITASTILLI Í ÞVOTTAHÚSI OG GESTASNYRTINGU

BR.	DAGR.	ÞREYTING	REIÐI	TEIÐI
		Porleifur Björnsson 030673 3799 Byggingeræðingur BFI Tjarnargata 39, 230 RNB Sími: 41 1362 780 400 Póstfang: hb@glora.is		
Hásteinsvegur 14 Vestmannaeyjar				
Hemlagrindur				
BYGGI	REYGLAVER	1915/2009		
VEÐUR				