

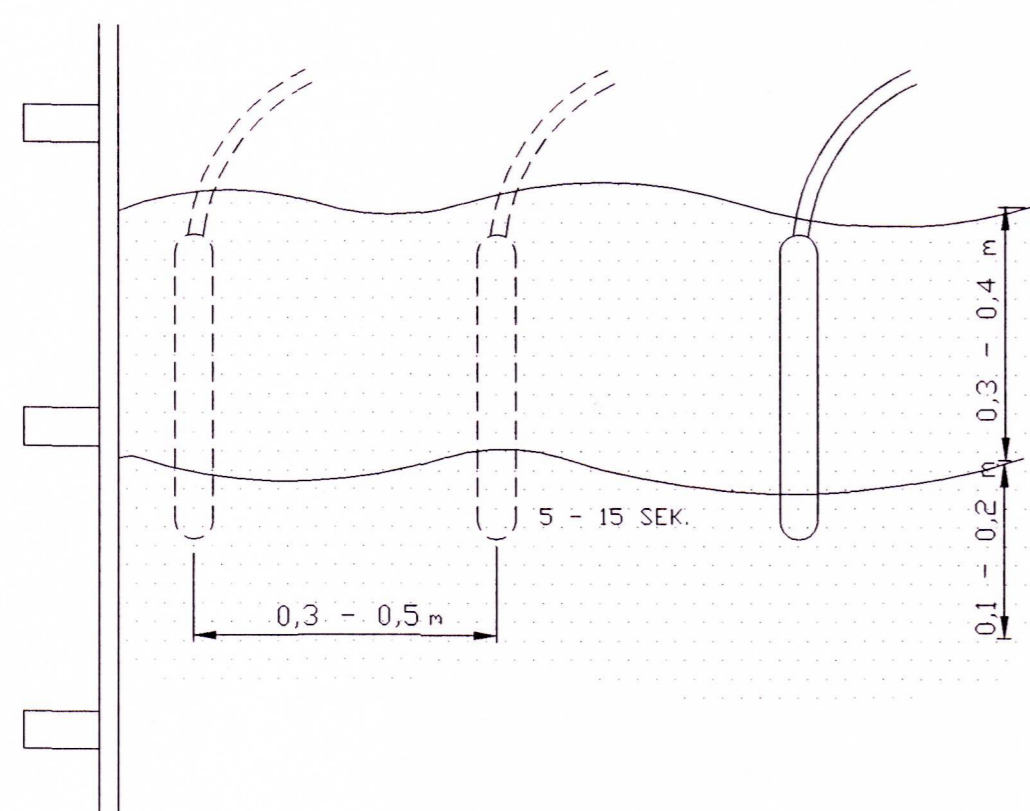
STEINSTEYPA

UM SEMENT OG STEINSTEYPU GILDA STAÐLARNIR
 FS ENV 197-1 SEMENT
 FS ENV 206 STEINSTEYPA
 IST. 10-1971 STEINSTEYPA I OG II HLUTI
 IST. 10-1989 STEINSTEYPUVIRKI
 TAKMARKANIR Á NOTKUN STEYPU VIÐ ÁKVEÐIN SKILYRÐI SKV. ENV 206
 EKKI MÁ NOTA LÆGRI BROTPÓLSFLOKKA EN:

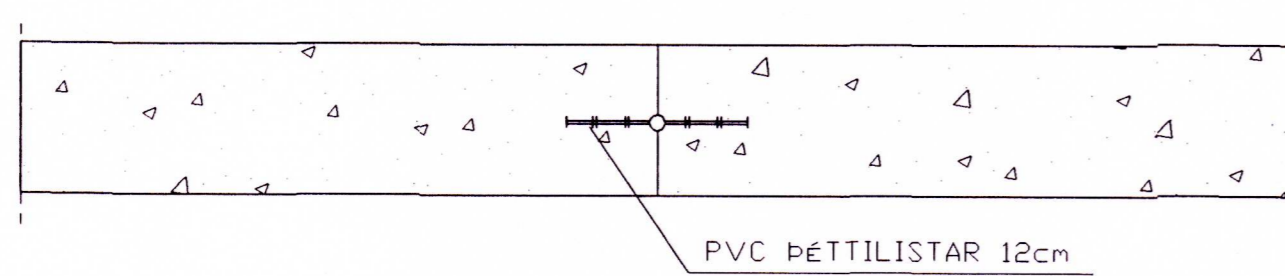
BROTPÓLS-FLOKKUN.	
C 15	GRÖFSTEYPA T.D. ÞRIFALAG UNDIR SÖKKLA
C 20	MANNVIRKI, SEM ÞURFA EKKI AD ÞOLA VEDRUN EDA ERU VARIN MED VEDURÞOLNUM KLÆÐNINGUM (MURHÖÐUN TELST EKKI FULLNÆGJANDI)
C 30	MANNVIRKI, SEM EIGA AD ÞOLA VENJULEGA VEDRUN
C 35	MANNVIRKI, SEM VERÐA FYRIR EINHLEIDA VATNS-ÞRÝSTING EDA ÁHRIFUM FRÁ TÆRANDI VÖKVUM.

SIGMÁL STEYPU SKAL VERA 5 - 10 cm
 Í ALLA STEYPU SKAL BLANDA LOFTBLENDI ÞANNIG, AD LOFT-INNIHALD VERÐI MINNST 6-8%
 HÁMARKS KÖRNASTÆÐ 26 mm
 VATNS-/SEMENTSHLUTFALL < 0.50
 ALLA STEYPU SKAL TITRA Í MÖTUN. SJÁ SKÝRINGAMYND
 STEYPU SKAL DREIFA Í MÖTIN EINS JAFNT OG FREKAST ER KÖSTUR. VEGGI SKAL STEYPA Í LÁRETTUM LÖGUM, SEM EKKI ERU ÞYKKARI EN 30 - 40 cm AD JAFNADI SKAL FYRST STEYPA VIÐ HORN.

STEYPA SKAL VARIN ÞORNUN Í MINNST 7 DAGA



SKÝRINGAMYND: TITRUN STEYPU Í VEGG

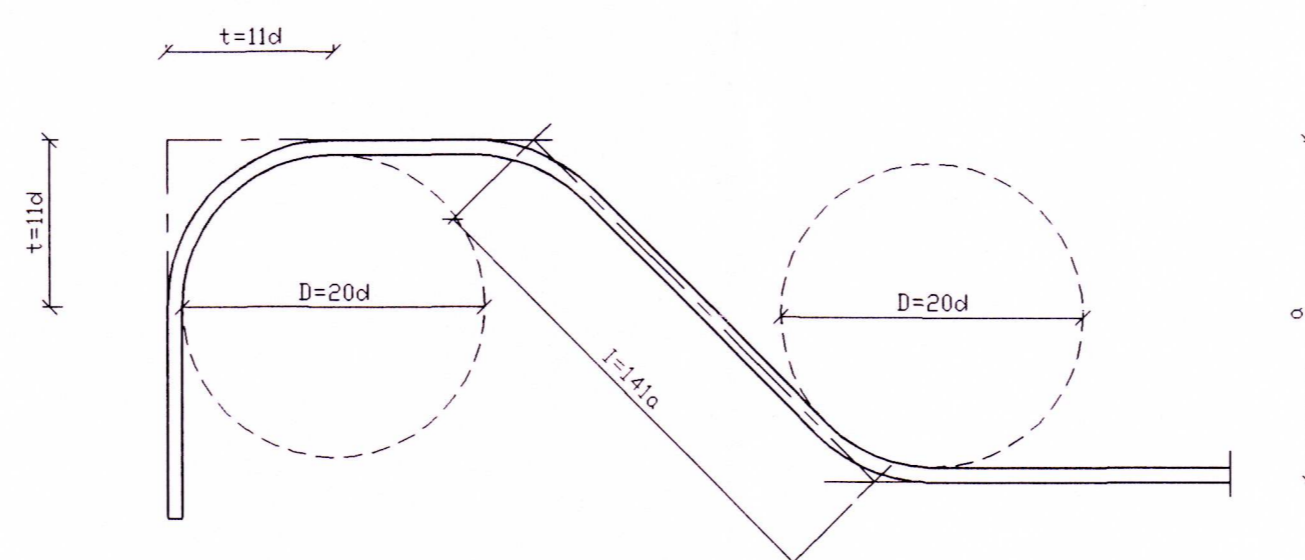


STEYPUKIL

JÄRNBENDING

BENDISTÁL MERKT K ER KAMBSTÁL Ks 40 LÁGMARKSFLÖTSTYRKUR 400 MPa
 BENDISTÁL MERKT KS ER KAMBSTÁL Ks 40S LÁGMARKSFLÖTSTYRKUR 400 MPa
 BENDISTÁL MERKT R ER SLÉTT STÁL St.37 LÁGMARKSFLÖTSTYRKUR 225 MPa

BEYGJUR OG SAMSEYTI

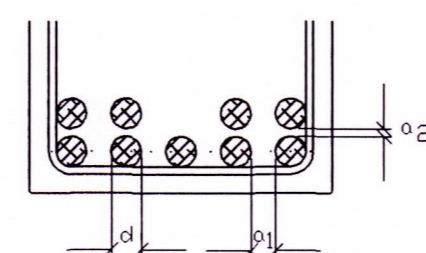


KAMBSTÁL KS - 40

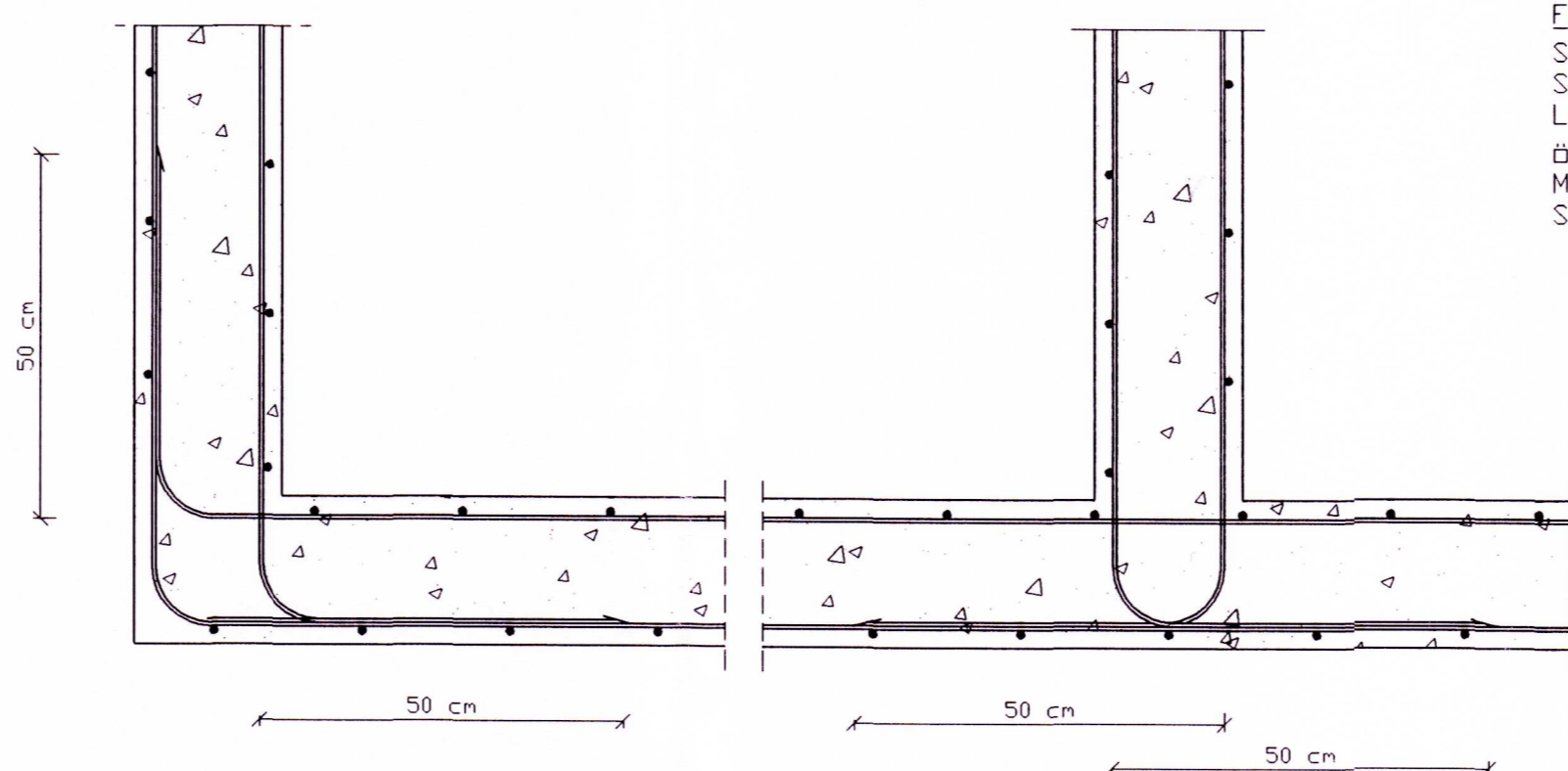
GEFIN MÁL Á JÄRNUNUM ERU UTANMÁL SBR. SKÝRINGARMYNDIR.
 KRINGUM GLUGGA KOMI 2 K12 ER NÁI 50 cm UT FYRIR ÖP,
 NEMA ÞEGAR ÖP ER YFIR 2 m ÞÁ KOMI 3 K12 EDA SKV. SÉRTEIKN.

ÞVERMÁL JÄRNS. d	mm	8	10	12	16	20	25
ÞVERMÁL BEYGJUHRINGS D	cm	16	20	24	32	40	50
t=11d	cm	8,6	11	13,2	17,6	22	27,5
VIXLUNARLENGD Í SAM-SKEYTUM	cm	35	40	50	65	80	100
ÖLL JÄRN VIXILLÆGD MED BEINUM ENDUM							
SKEYTI JÄRNA Í PLÖTUM: Í PLÖTUM SKAL EKKI SKEYTI MEIRA EN ÞRÍÐJA HVERT JÄRN Í SAMA ÞVERSNIDI Í FJARLÆGD MILLI SKEYTI-ÞVERSNIDA SÉ EKKI MINNI EN 40d.							

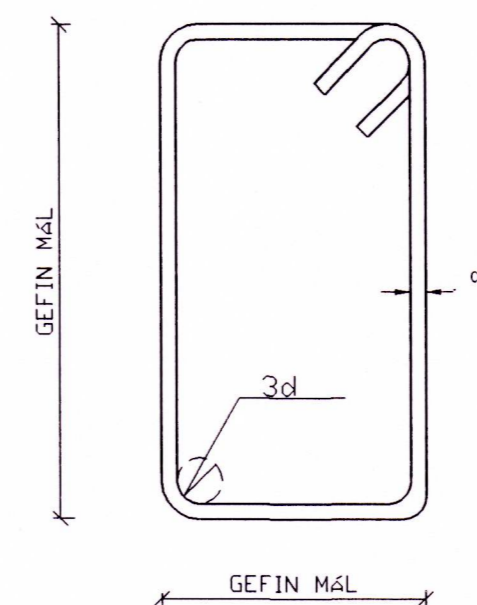
MILLIBIL JÄRNA Í BITUM



$a_1 = 2.0 \times d$ ÞÁ MINNST 30 mm
 $a_2 = 1.5 \times d$ ÞÁ MINNST 20 mm



LAGNING LÁRÉTTRA JÄRNA UM HORN Í VEGGJUM M=1:10



- TÁKNAR AD JÄRN SEM LIGGJA Í ÞESSA STEFNU LIGGJA UNDIR Í NEDRI BRUN EN OFAN Á Í EFRI BRUN PLÖTU.
- MÖTTA 120X120 K10 c/c 25cm í B. 4. Í EFRI BRUN
- GAT TEKID Í PLÖTU
- TEKID UR VEGGJUM

GJARDIR: STÁL St.37 (R) OG KAMBSTÁL Ks 40s (KS)

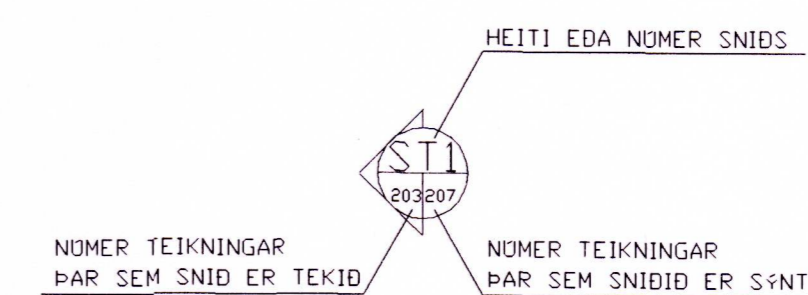
FJARLÆGD JÄRNA FRÁ STEYPUYFIRBORDI

BYGGINGARHLUTAR, ADSTÆÐUR	FJARLÆGD JÄRNA FRÁ STEYPUYFIRBORDI NEMA SÉRTEIKN. SÝNI ANNAD.		
	PLÖTUR OG VEGGJA mm	BITAR mm	STÖÐIR mm
INNANHÖSS, ÞAR SEM RAKI ER LITILL	15	20	25
UTANHÖSS EDA Í JÖRÐ OG ANNARS STADAR, ÞAR SEM RAKI ER MIKILL.	20	25	30
ÞAR SEM SJÁRÐK ER AD RÁÐI EDA HETTA Á JARÐ-VEGSRUM.	40	50	50
ÞAR SEM STEYPT ER BEINT AD JARÐVEGI.	50	50	50

JÄRN SKAL HALDID Í RETTRI FJARLÆGD FRÁ MÖTUM, MED ÞAR TIL GERÐUM KUBBUM, T.D. UR STEYPU EDA HARÐPLASTI.
 JÄRNUM Í EFRI BRUN PLÖTU SKAL HALDID Á SINUM STAÐ MED ÞAR TIL GERÐUM STÖLUM.

TIMBURVIRKI:

LIMITÉ
 LIMITÉ Í BURÐARVIRKJUM SKAL VERA L40 SKV. DS 413
TIMBUR Í ÚTVEGGJUM OG ÞAKI
 TIMBUR Í ÚTVEGGJUM OG ÞAKI SKAL VERA Í STYRKLEIKAFLOKKI K18 (T18) SKV. DS 413 EDA BETRA
FÖÐAVÖRN TIMBURS Í ÚTVEGGJAKLÆÐNINGU
 ALLT TIMBUR Í ÚTVEGGJAKLÆÐNINGU OG ÞAKFRÁGANGI, SEM ER FYRIR UTAN KRÖSSVIÐ SKAL FÖÐAVERJA MED ÞRÝSTIGAGN-VÖRN MED VIÐURKENNDUM EFNUM OG ADFERÐUM. TIMBRID SKAL UPFFYLLA KRÖFUR AB FÖÐAVARNARFLOKKS SAMKVÆMT STAÐLINUM ÍST INSTA 140
HEITSINKHÖÐUN
 HEITSINKHÖÐUN SKAL FRAMKVÆMA Í SAMRÆMI VID SS 3583 EDA SAMBÆRILEGAN STAÐAL
SAUMUR
 SAUMUR SKAL VERA KVADRATISKUR SAUMUR, HEITSINKHÖÐADUR. SAUMUR SKAL UPFFYLLA KRÖFUR SKV. DS413
FESTIJÄRN
 STÖDLÖB FESTIJÄRN Í ÞAKI SKULU VERA UR SINKHÖÐUDU STÁLI. STÁL HAFI KARAKTEVÍSK NEDRI FLÖTMRK 250N/mm²
 LÁGMARKSÞYKKT SINKHÖÐAR SÉ 275 g/m²
 ÖLL MÁL ERU Í MILLIMETRUM NEMA HÉÐARKVÖTAR. EKKI SKAL MÉLT AF TEIKNINGUM. ÖLL UPPEFIN MÁL SKAL SANNREYNA Á STAÐNUM



HEITI EDA NÖMER SNIDS
 NÖMER TEIKNINGAR ÞAR SEM SNID ER TEKID
 NÖMER TEIKNINGAR ÞAR SEM SNIDID ER SÝNT

breyting A	breyting C	verkheiti	HAMARSSKÓLINN Í VESTMANNAEYJUM	TEIKNISTOFA PZ EHF	verk nr. 9930	dags. JUNÍ 99
breyting B	breyting D	verkefni	SKÝRINGAR V/STEYPU- OG TIMBURBURÐARVIRKI	RÁÐGJAF AVERKFRÆÐIÞJÓNUSTA F.R.V. KIRKJUVEGI 23 900 VESTMANNAEYJUM. SÍMI 481-2711, -2239 TELEFAX 481-3076		breyting
mölikv.	tekn. EA	hönnuð			tekn. nr. 200	