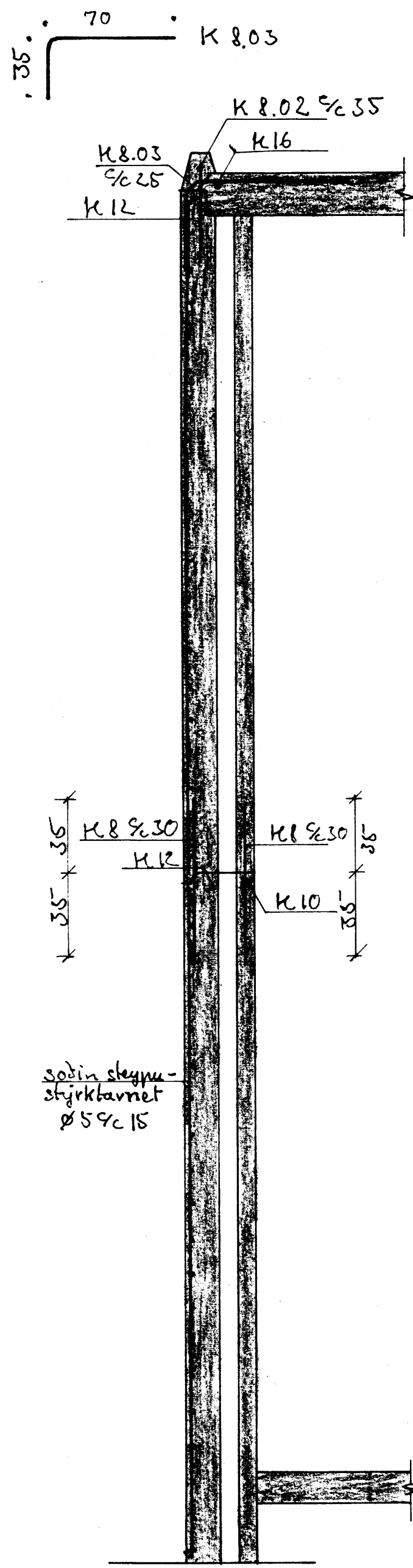
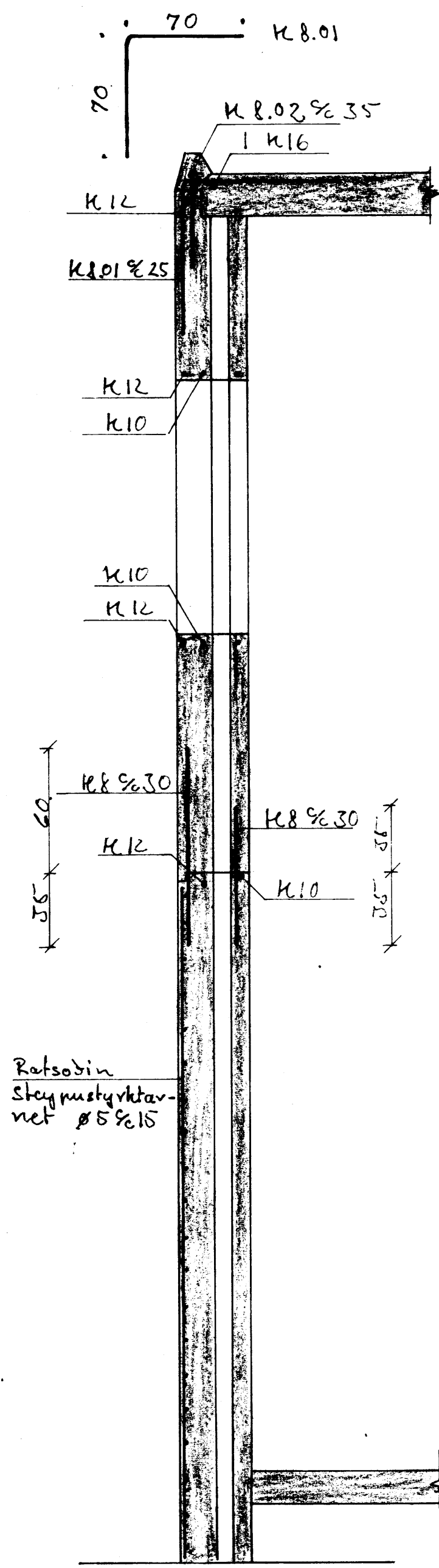


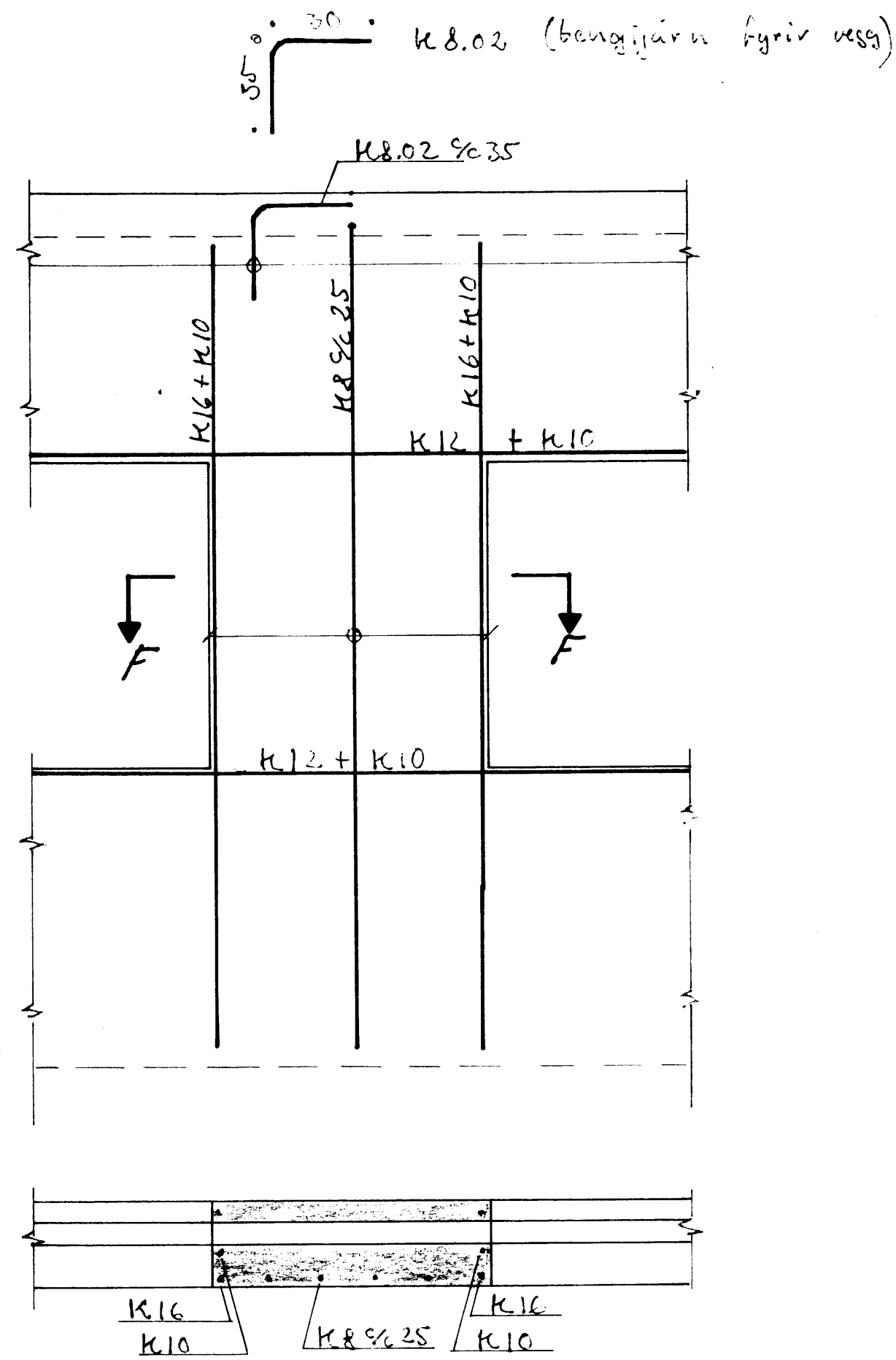
Snið B-B



Snið D-D



Snið E-E



Snið F-F

Skýringar: Sjá K.0.00
 Önefnd mál eru cm
 Steinskypa sé S200

VINNSLUSTÖÐIN h/p Vestmannaeyjum	
KNÚTUR AXELSSON TÆKNIFRÆÐINGUR Furulundi 5 Garðabæ	S. 40536
Verkstæði Veggiv Snið	Jan. 83 teikn.