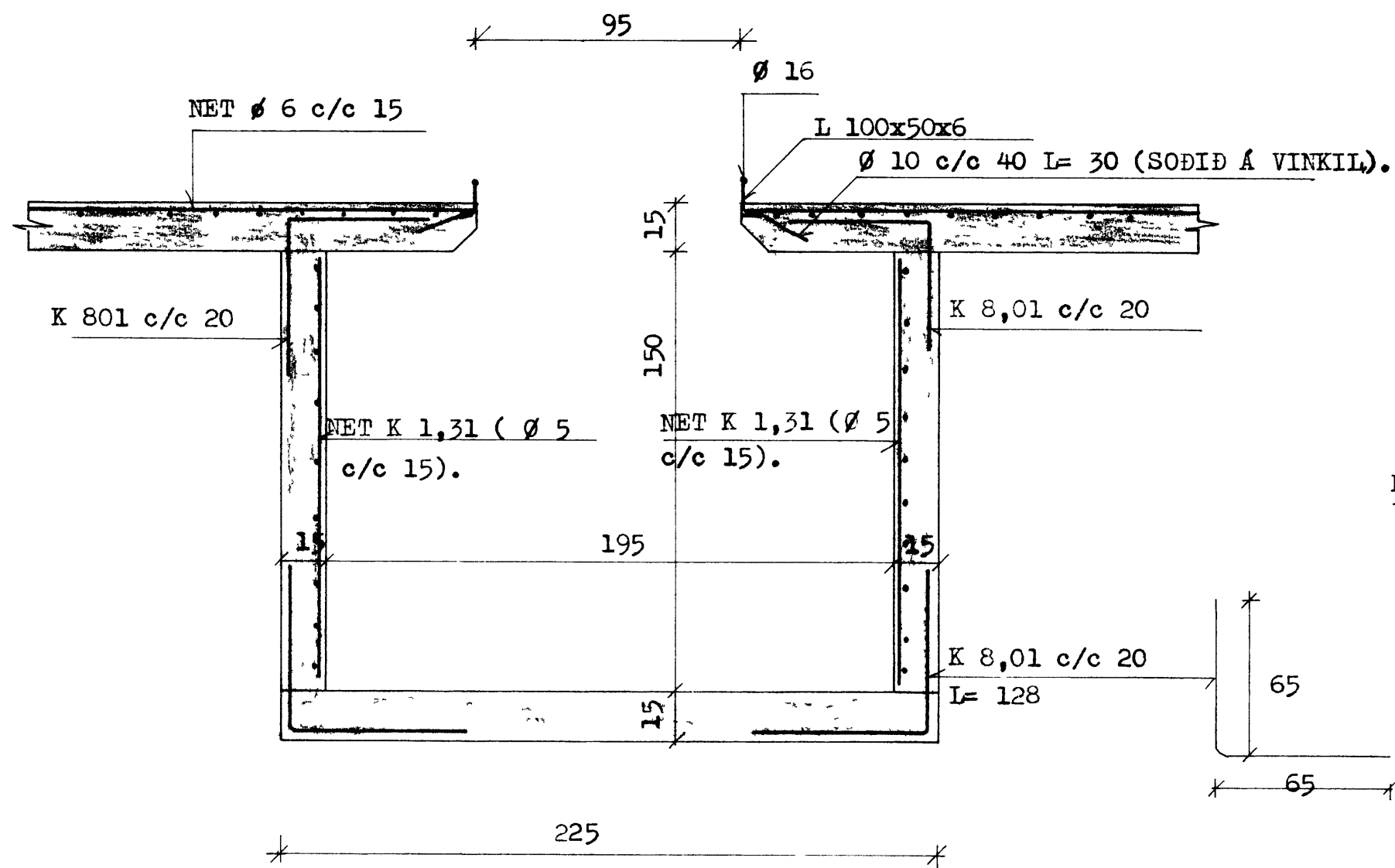
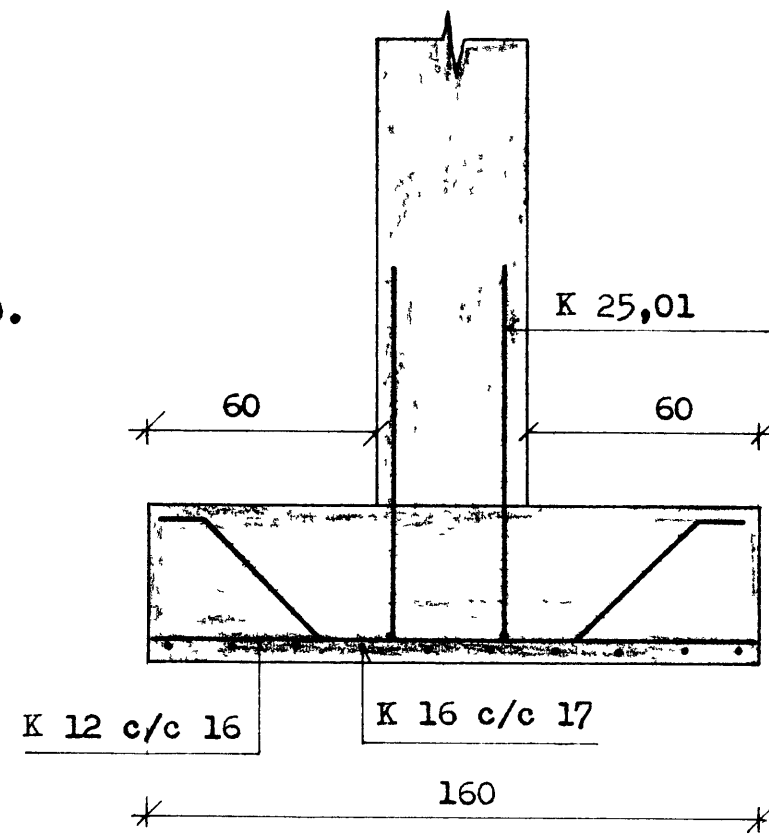


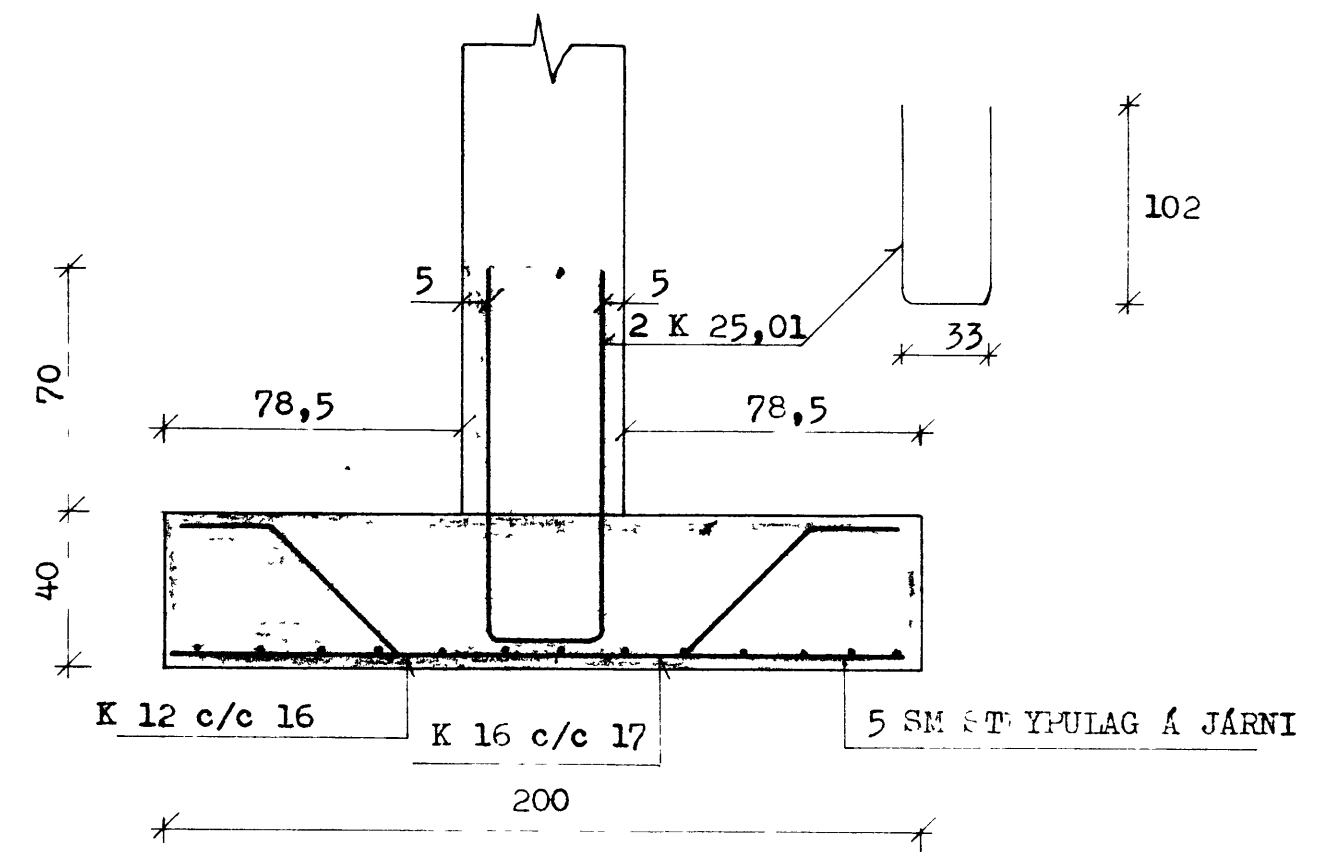
SNID A-A 1:20



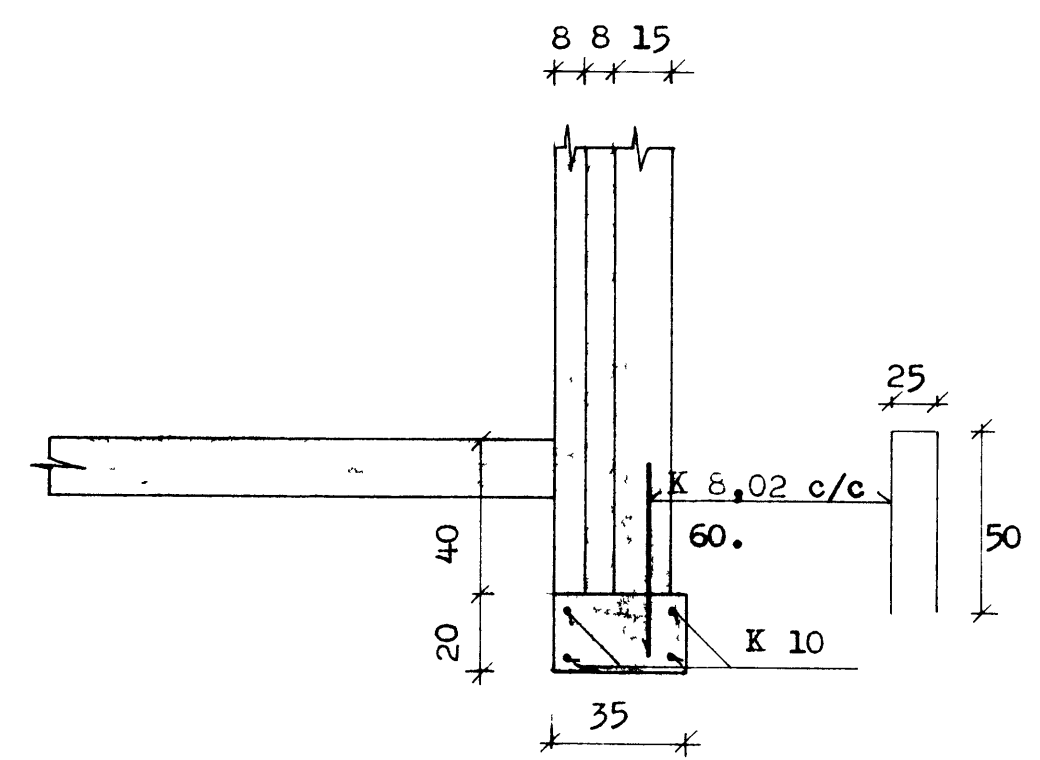
SNID B-B 1:20



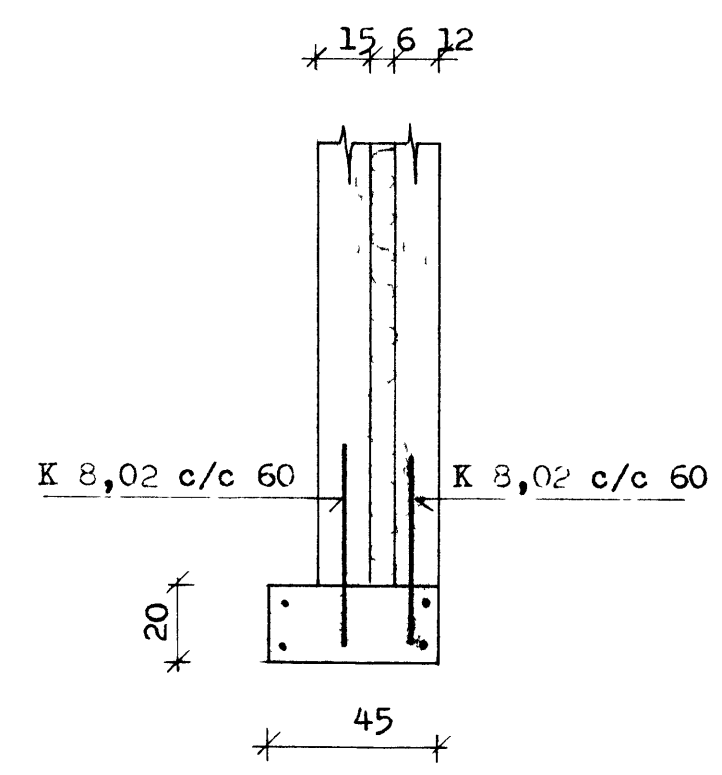
SNID B¹-B¹ 1:20



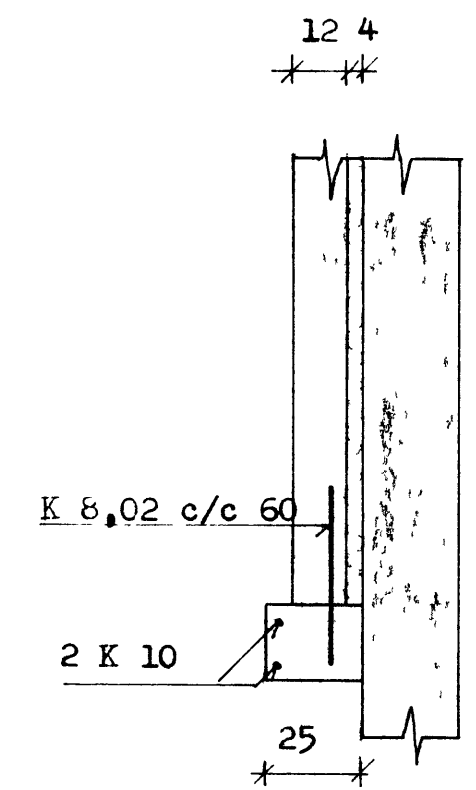
SNID E-E 1:20



SNID C-C 1:20



SNID D-D 1:20



SKÝPINGAR.
 ÖNMFND MÁL ERU SM,
 STEINSTÝPA SÉ S- 160,
 IOFTINNIHALD 5%,
 SIGMÁL 9 - 10 SM,
 MESTA MALASTYRD ER 40 SM,
 K MÉRIR KAMBSTÁL K s 40,
 NET ERU N s 50.

VINNSLUSTOÐIN h/f VESTMANNEYJ.

Knútur Akseþsson
Tæknifreðingur
Furulundur 5
Garðabæ 540536

VERKSTÆÐI,
 S. KKLAR,
 SNID.