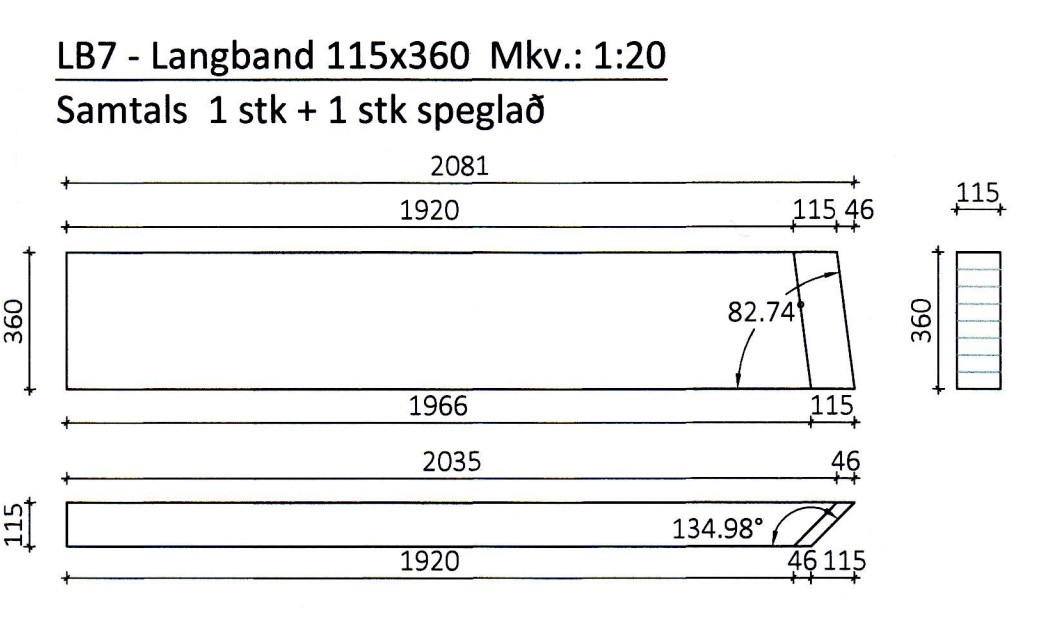
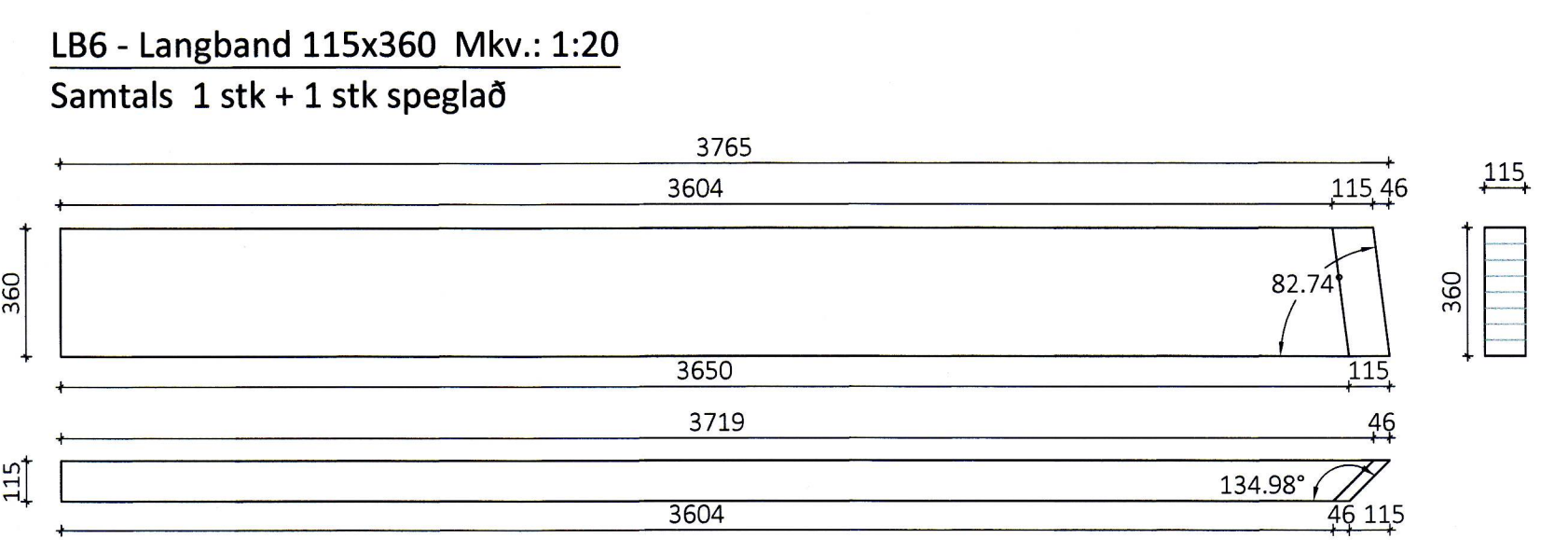
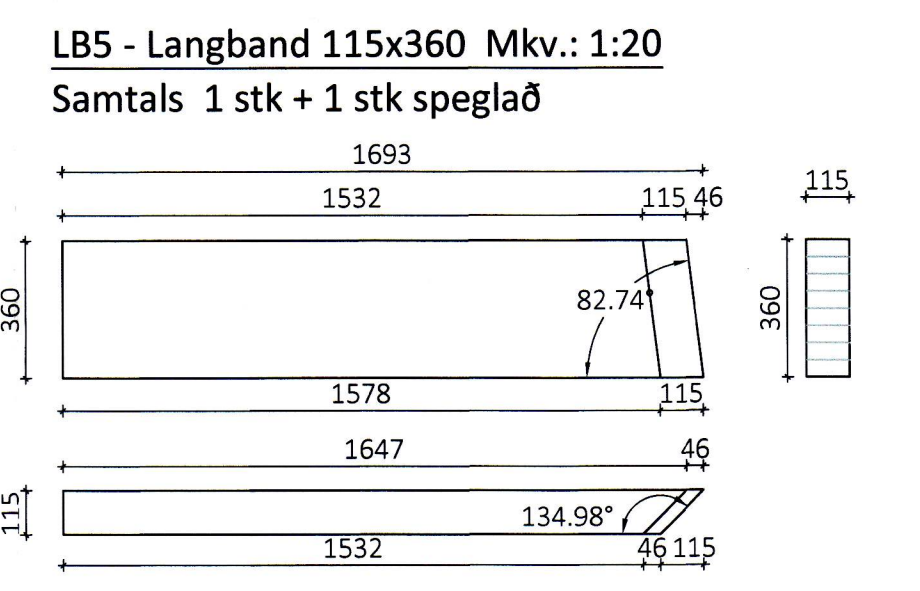
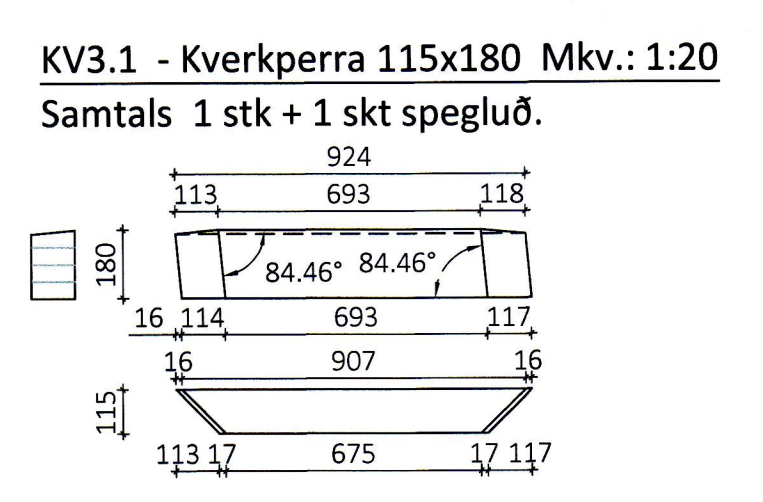
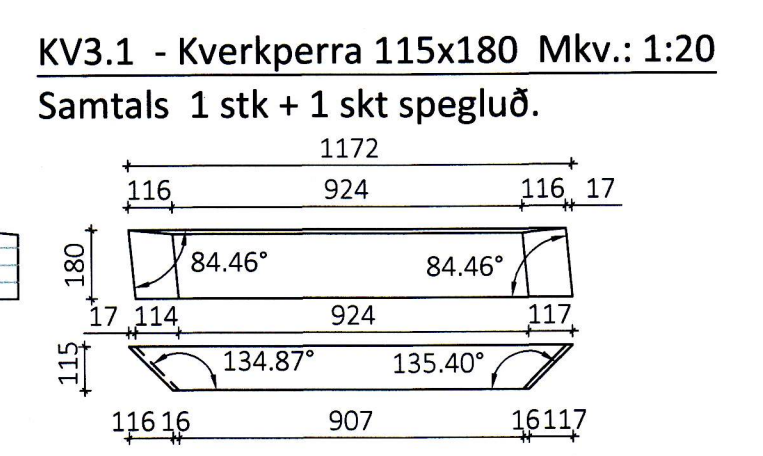
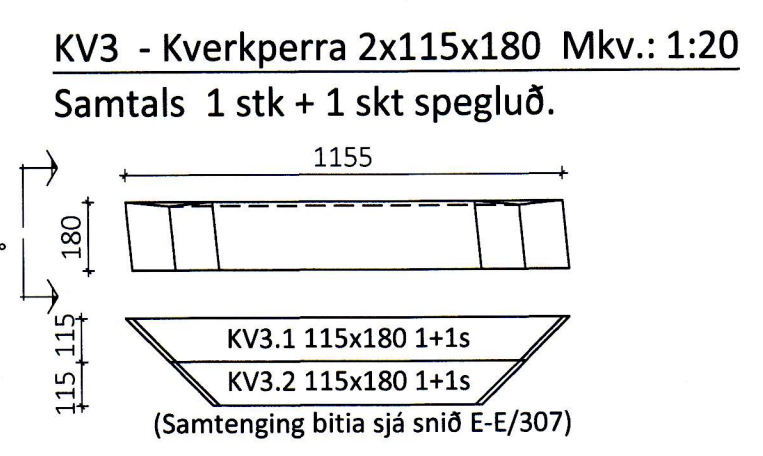
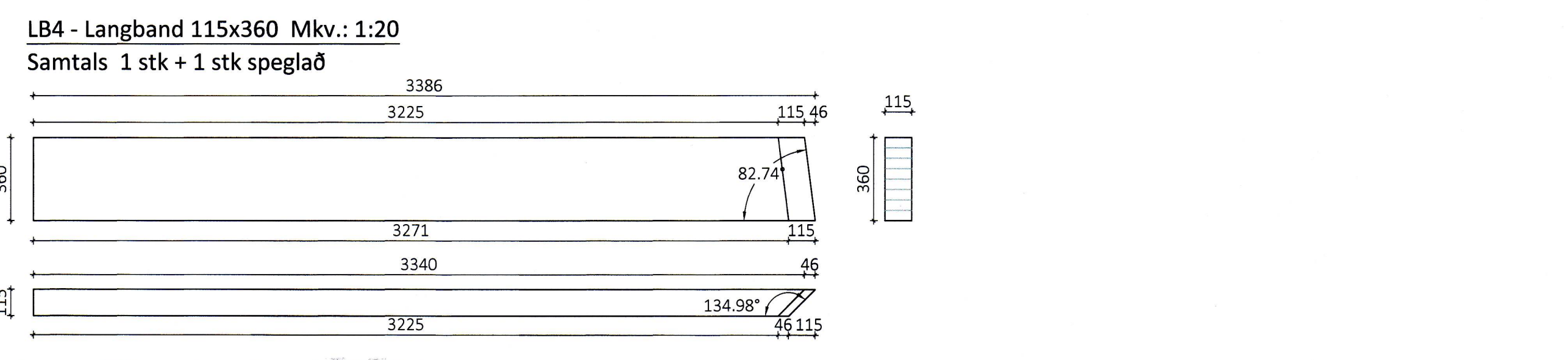
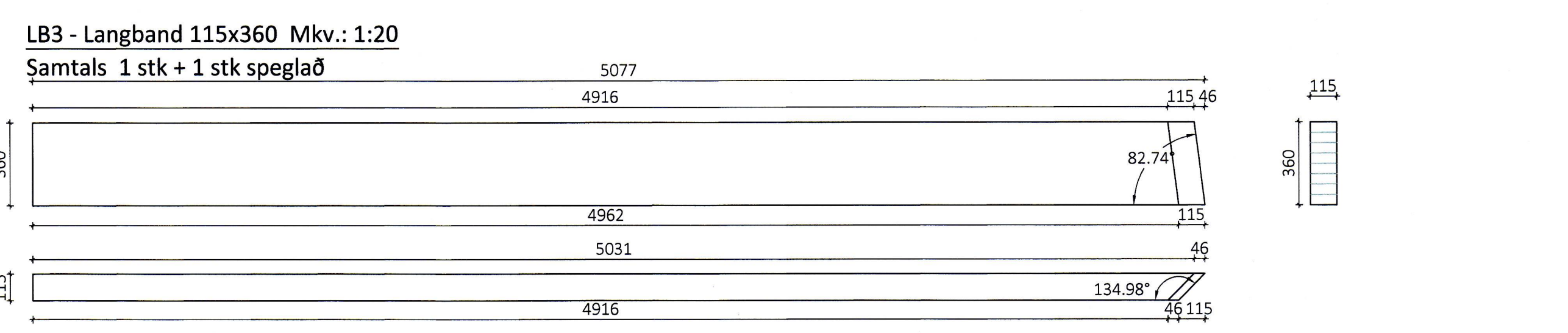
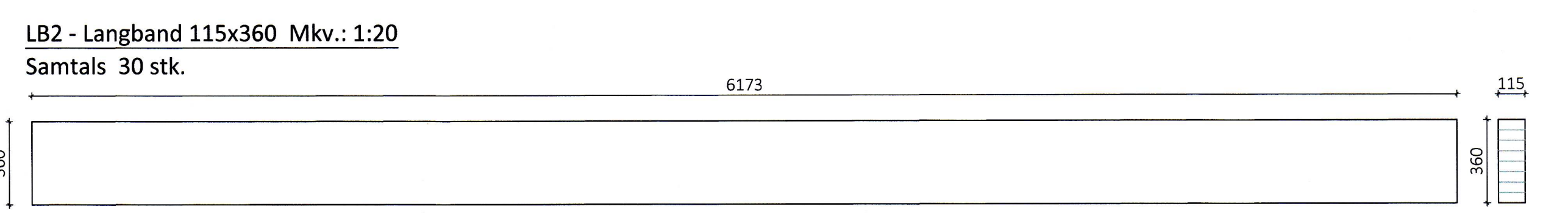
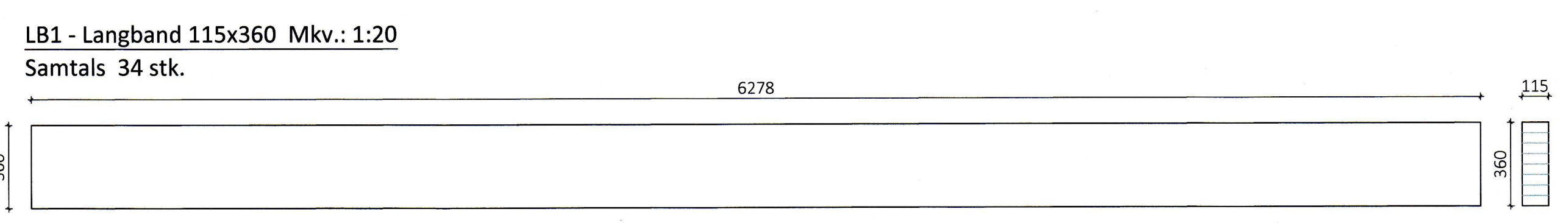
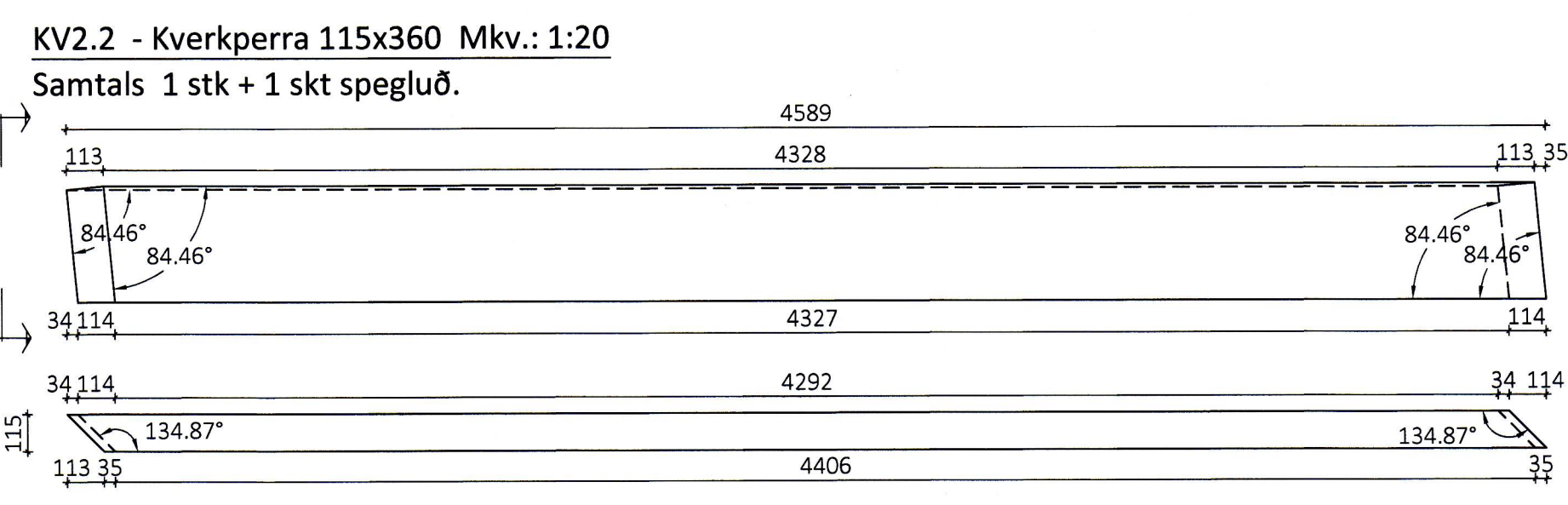
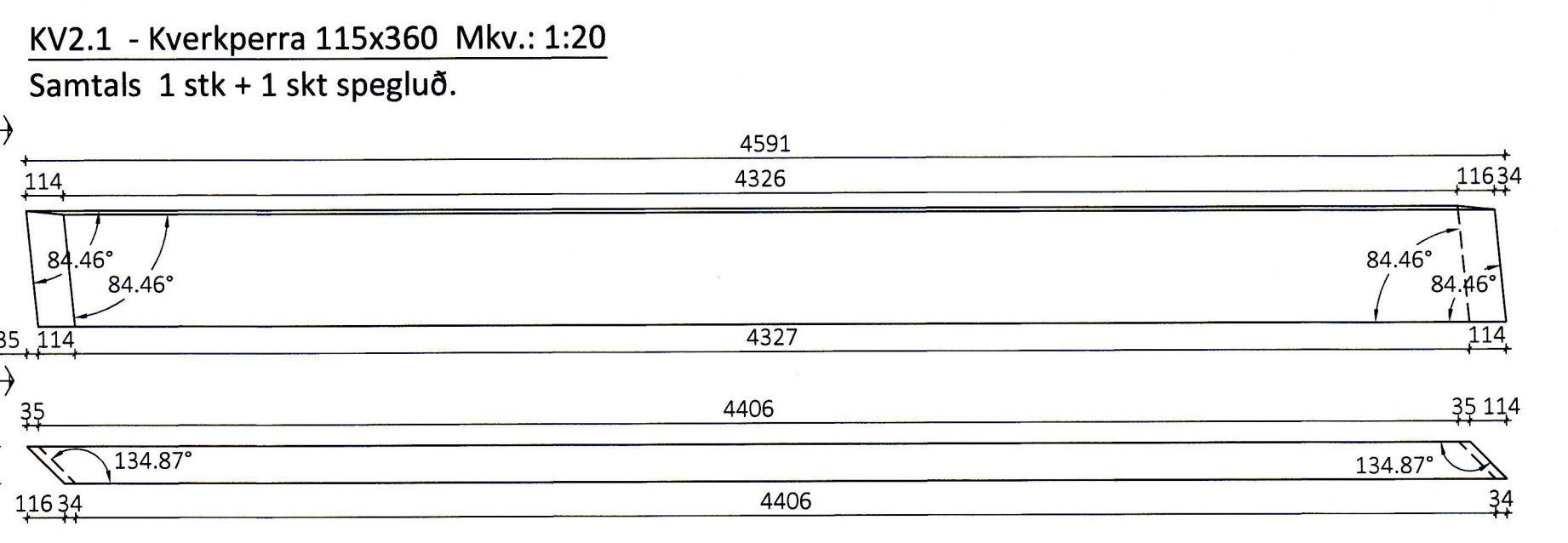
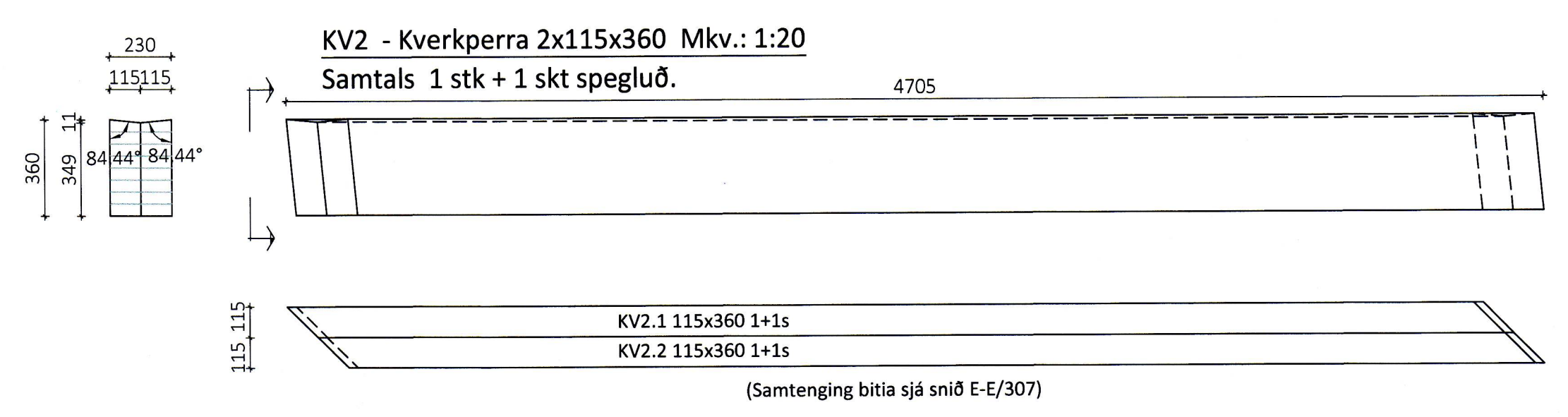


**Teikningaskrá - aðalteikningar** landnúmer 161407

Nr.	Heiti	Kvarði	Útgáfud.
01	Jon Guðmundsson Arkitekt	1:500	06.12.2017
02	Aðalskýmynd	1:200	06.12.2017
04	Grunnmynd 1. hæð	1:200	06.12.2017
05	Grunnmynd 1. hæð	1:100	06.12.2017
06	Grunnmynd milli loft	1:100	06.12.2017
07	Sneiðingar	1:100	06.12.2017
08	Sneiðingar	1:100	06.12.2017
09	Útlit	1:100	06.12.2017

Aritun hönnunartjóra: \_\_\_\_\_ Dags. áritunar: \_\_\_\_\_



Öll afrot og afritun teikningar að hluta eða í heild er háð skriflegu leyfi LímtréVinnmet ehf.

Útg.	Dags.	Breyting	Br. af

**LímtréVinnmet**  
Byggingadeild - Lynchálsi 2 - 110 Reykjavík  
kt. 440510-1160 - Sími: 412 5300

Heiti verks  
**Strandvegur 82, Krókur**

Heiti teikningar  
**Framleiðsluteikningar límtrés**

Teiknað af: KB	Mælikvarði: 1:20	Verknúmer: DL18 034
Yfirfarð af: BI	Dagsetning: 12.7.2018	Útgáfa nr.: 

Nafn hönnuðar  
Bjarni Ingibergsson  
byggingatæknifræðingur  
Kt. 030861-2729

Aritun hönnuðar  
*Bjarni Ingibergsson*

386

Dags. áritunar  
12/7 2018

301 krókur

Blaðstærð A1