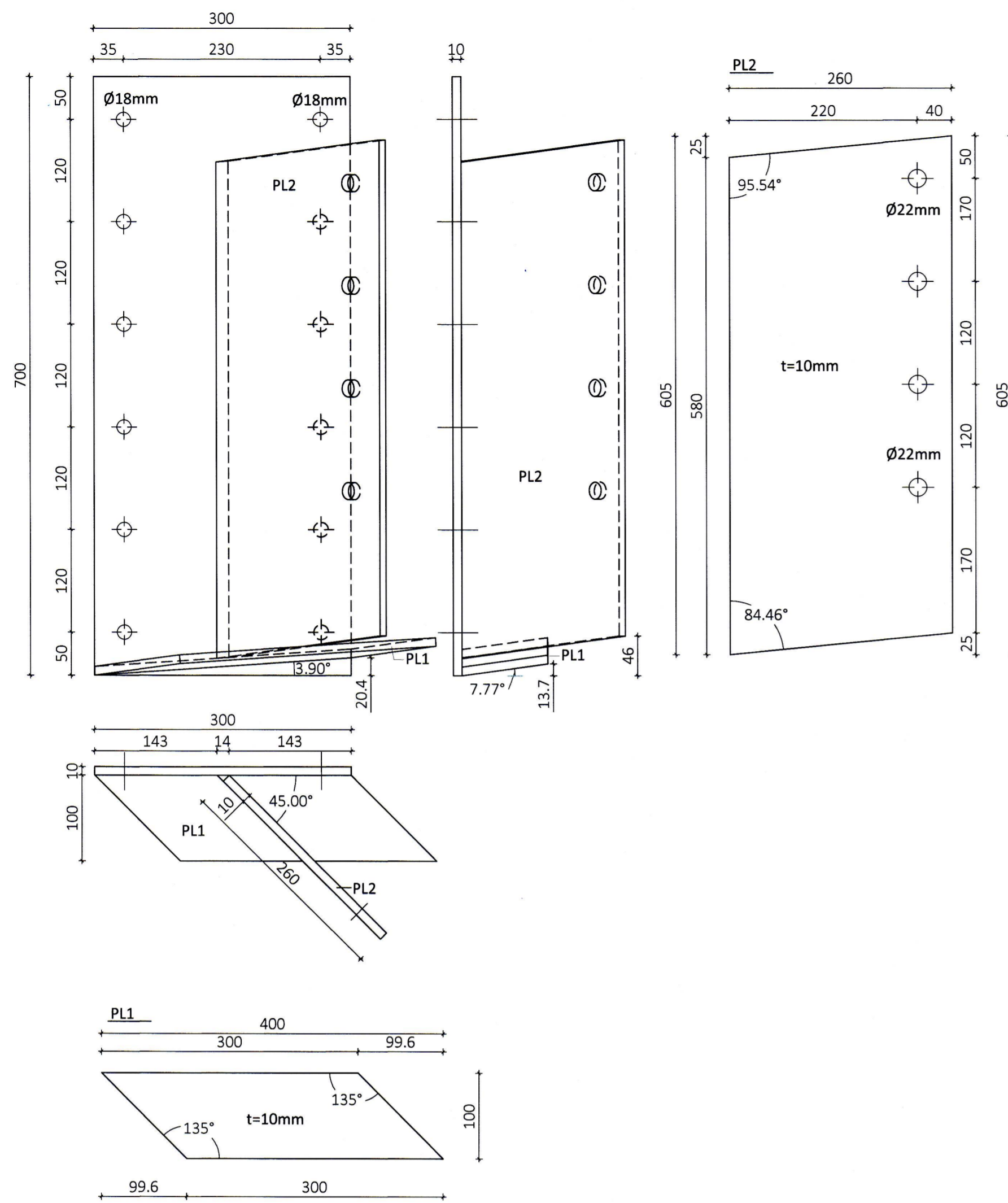
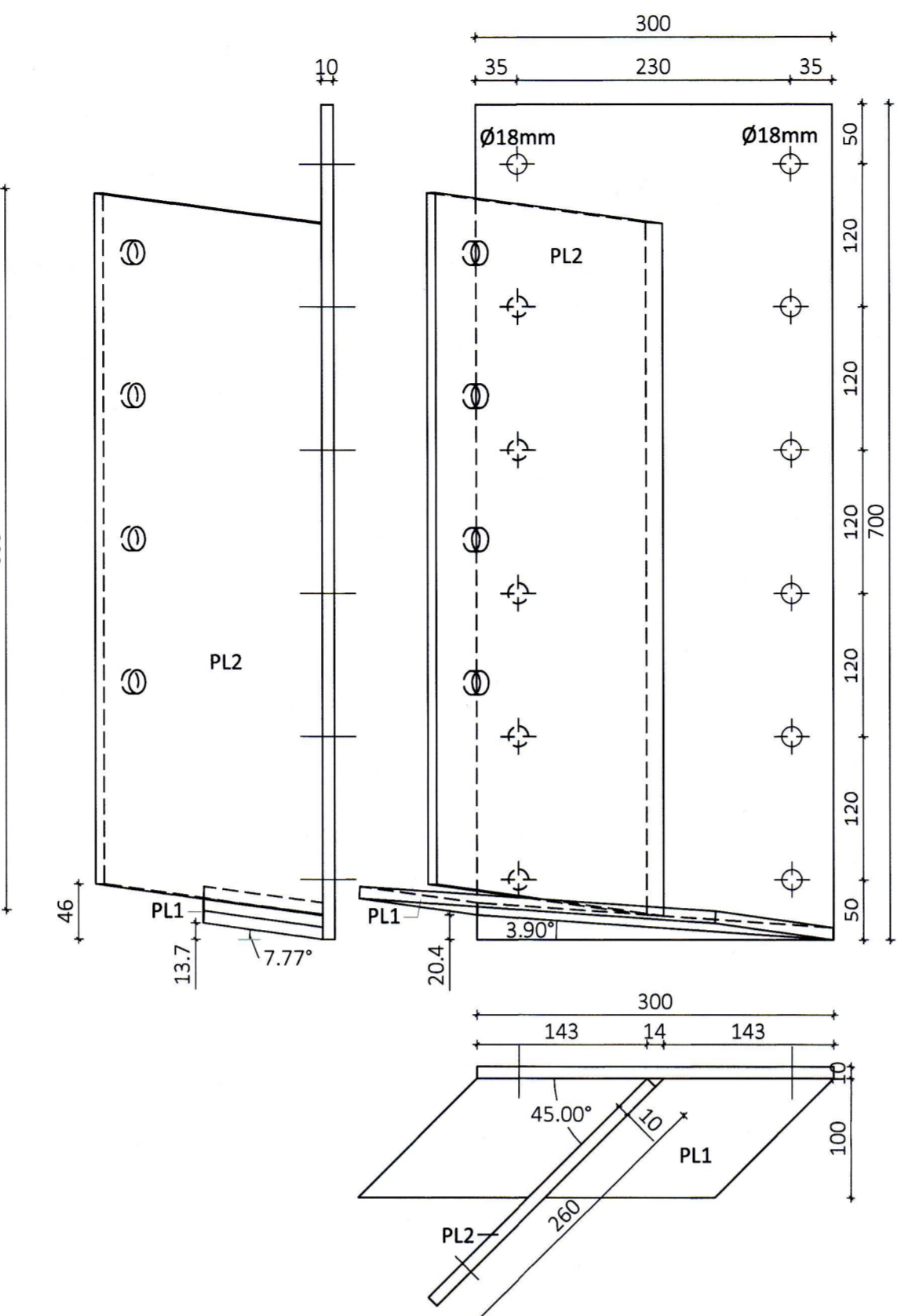


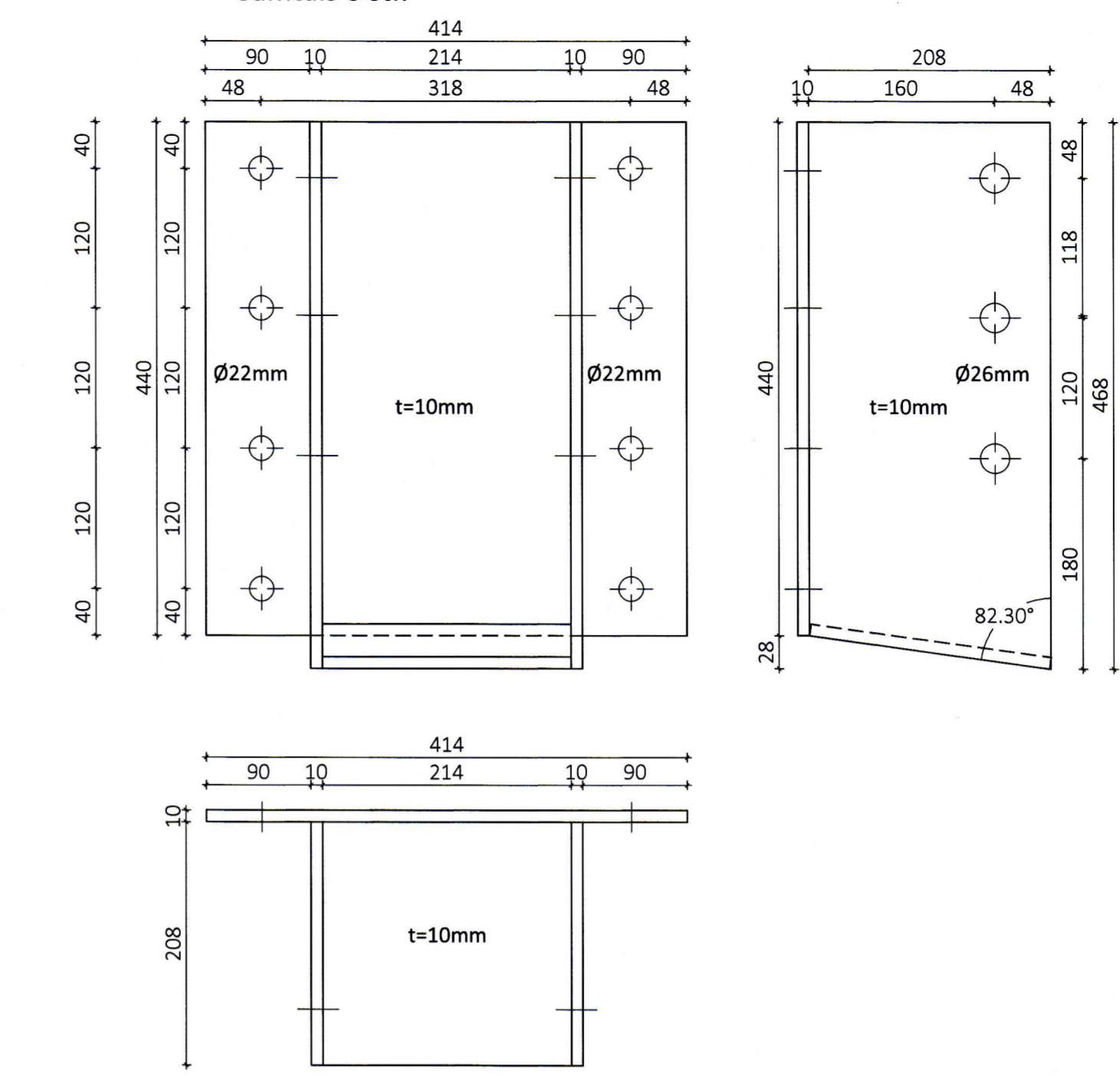
Stálfesting VS6h Mkv. 1:5
Samtals 1 stk



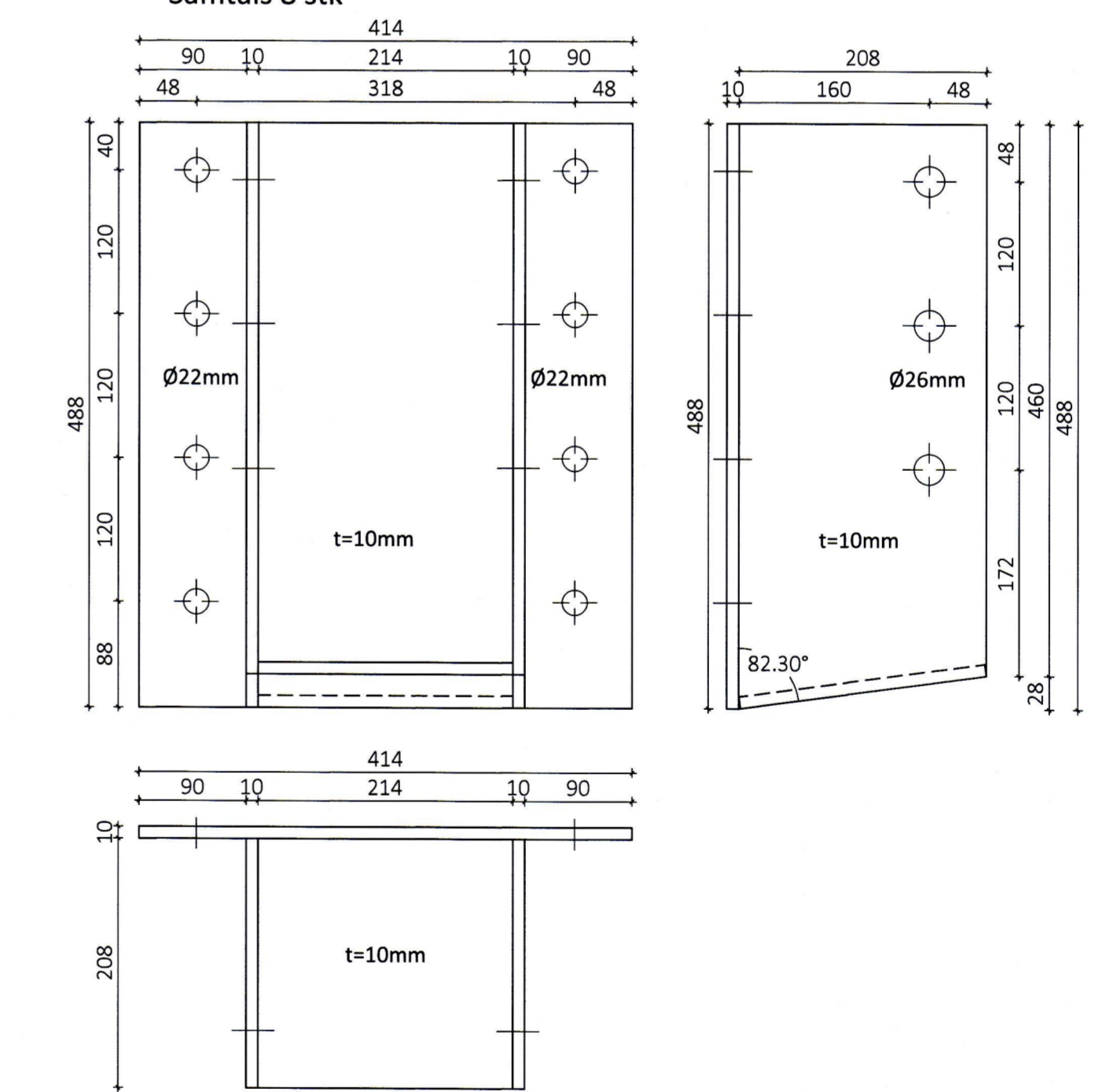
Stálfesting VS6v Mkv. 1:5
Samtals 1 stk



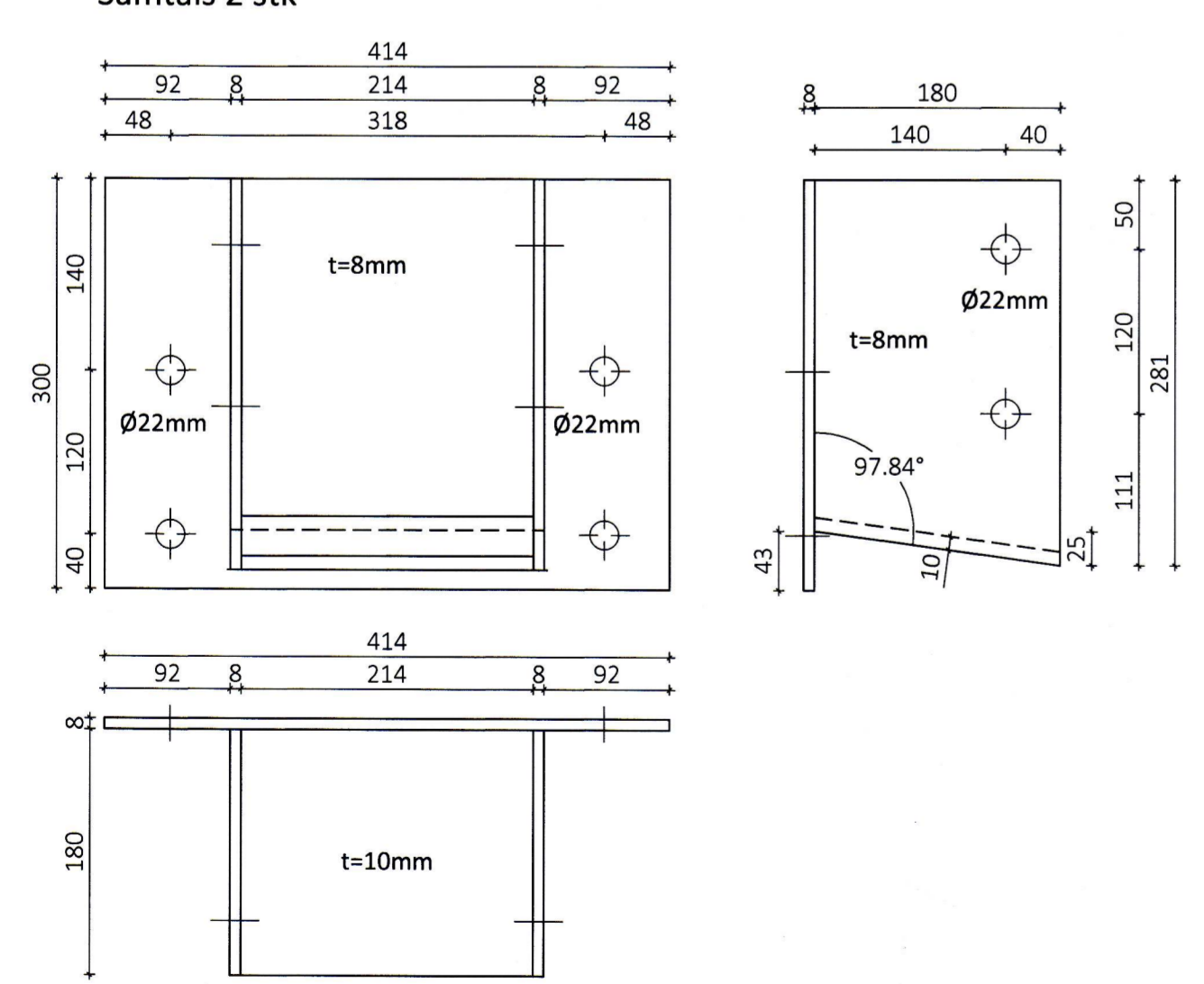
Stálfesting VS7 Mkv. 1:5
Samtals 8 stk



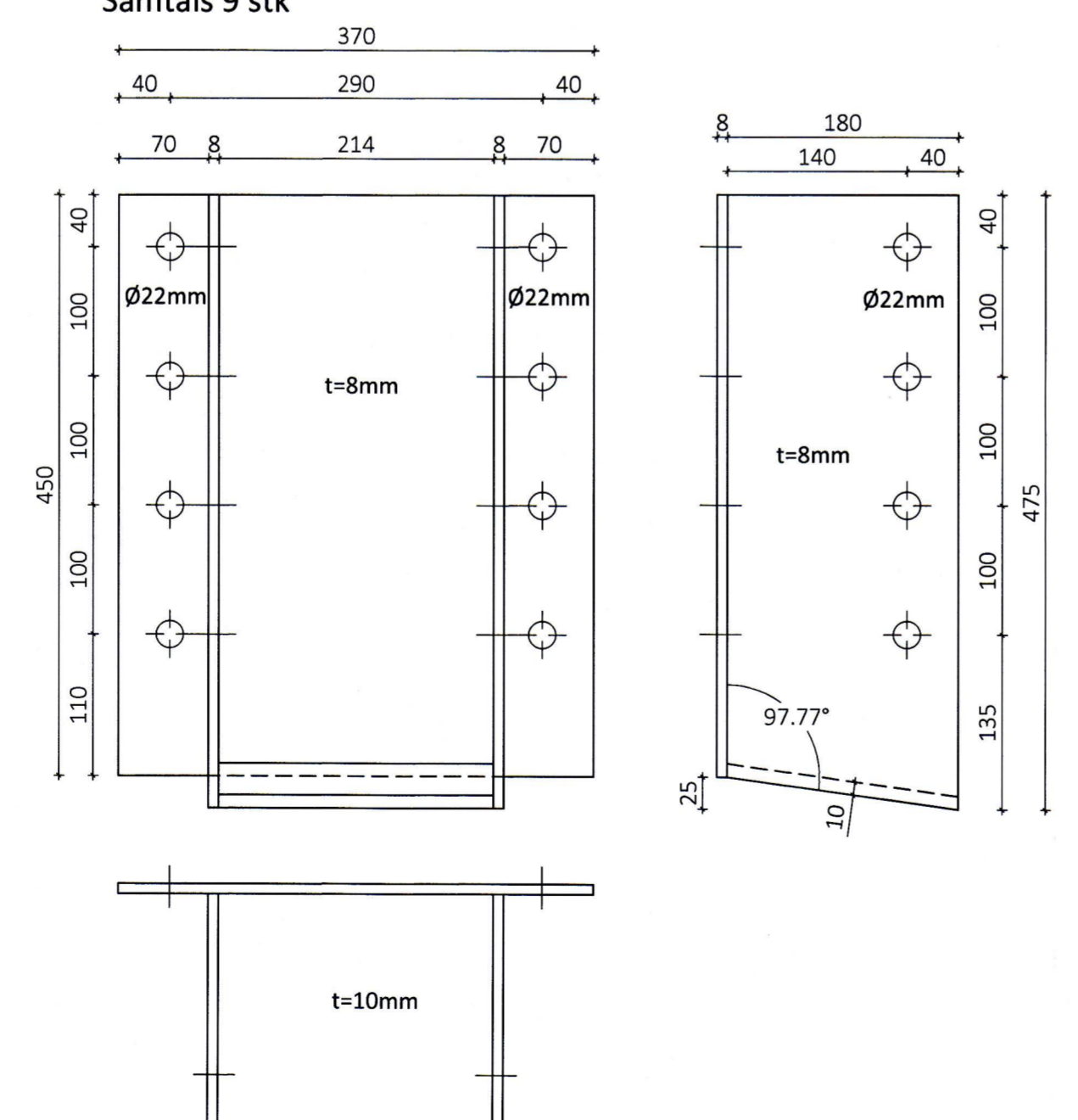
Stálfesting VS8 Mkv. 1:5
Samtals 8 stk



Stálfesting VS9 Mkv. 1:5
Samtals 2 stk



Stálfesting VS10 Mkv. 1:5
Samtals 9 stk



SAÞMYKKT AF BYGGINGARFULLTRÚA
4. JUNÍ 2019
BYGGINGARFULLTRÚINN Í VESTMANNNAEYJUM

Teikningaskrá - aðalteikningar				landnúmer 161407
Nr.	Helti	Kvartí	Útgáfud.	
01	Jón Guðmundsson Arkitekt	1:500	06.12.2017	
02	Afskiðmynd	1:200	06.12.2017	
04	Sneiðingar	1:200	06.12.2017	
05	Grunnmynd 1. hæð	1:100	06.12.2017	
06	Grunnmynd milli loft	1:100	06.12.2017	
07	Sneiðingar	1:100	06.12.2017	
08	Sneiðingar	1:100	06.12.2017	
09	Útlit	1:100	06.12.2017	
Áritun hönnunarstjóra			Dags. áritunar	

Öll afnot og áritun teikningar að hluta eða í heild er háð skriflegu leyfi LímtréVirnet ehf.

Útg.	Dags.	Breyting	Br. af

LímtréVirnet
Byggingateild - Lynghólslí 2 - 110 Reykjavík
Kt. 440510-1160 - Sími: 412 5300

Helti verkis
Strandvegur 82, Krókur
Þak á viðbyggingu

Helti teikningar
Stálfestingar smíðateikningar

Teiknað af: KB	Mælikvæði: 1:5	Verknúmer: DL18 034
Yfirfarð af: BI	Dagsetning: 12.7.2018	Útgáfa nr.: Nr. teikningar

Nafn hönnuðar
Bjarni Ingibergsson
byggingatæknifræðingur
Kt. 030861-2729

Áritun hönnuðar
Bjarni Ingibergsson

Dags. áritunar
12/7/2018

362

361 krókur

Blaðstærð A1