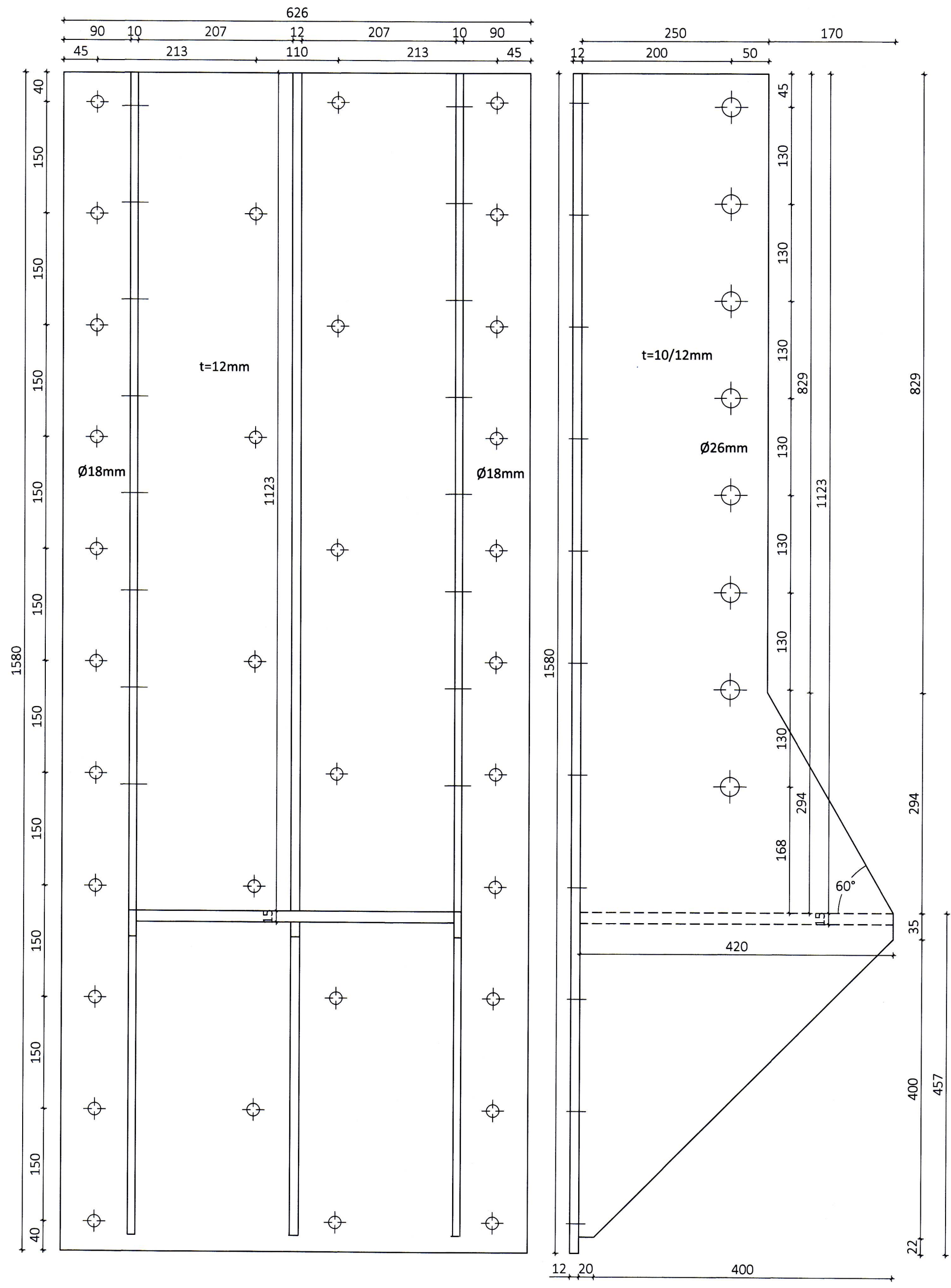
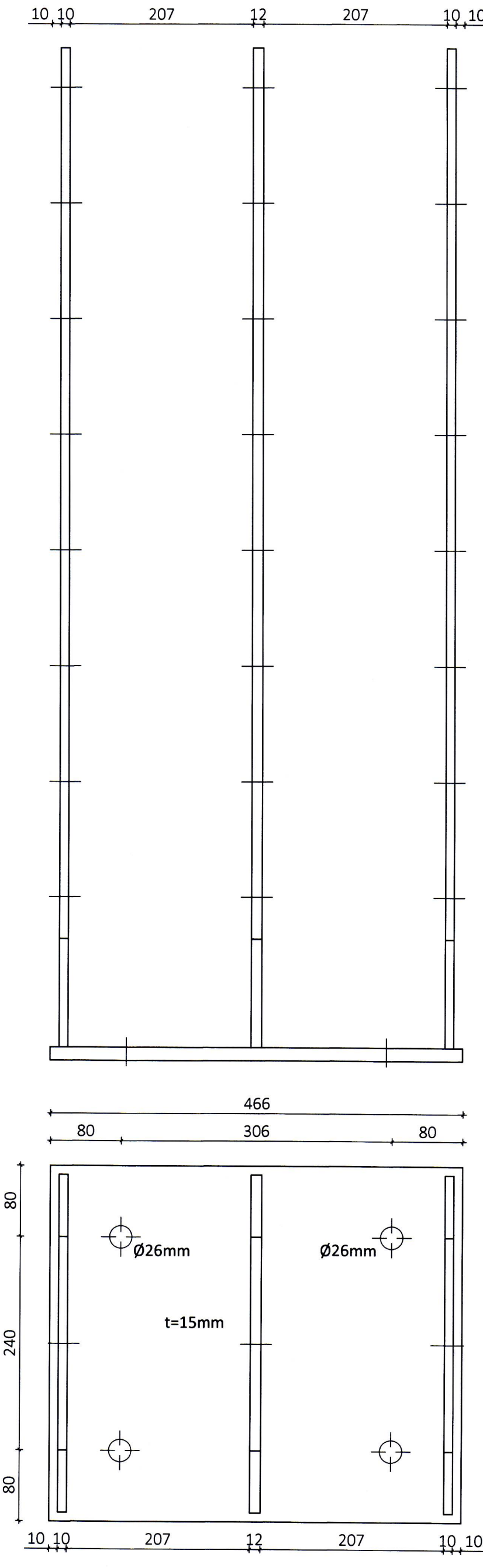
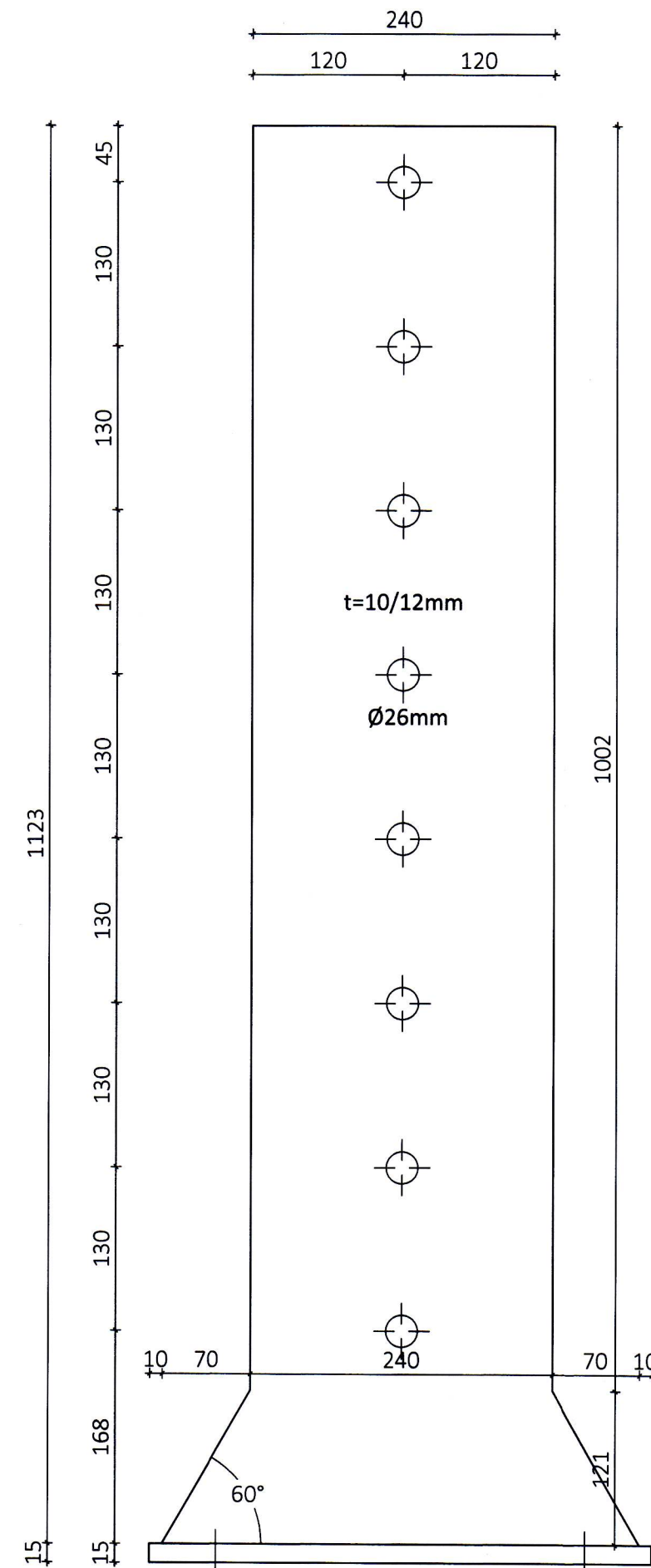


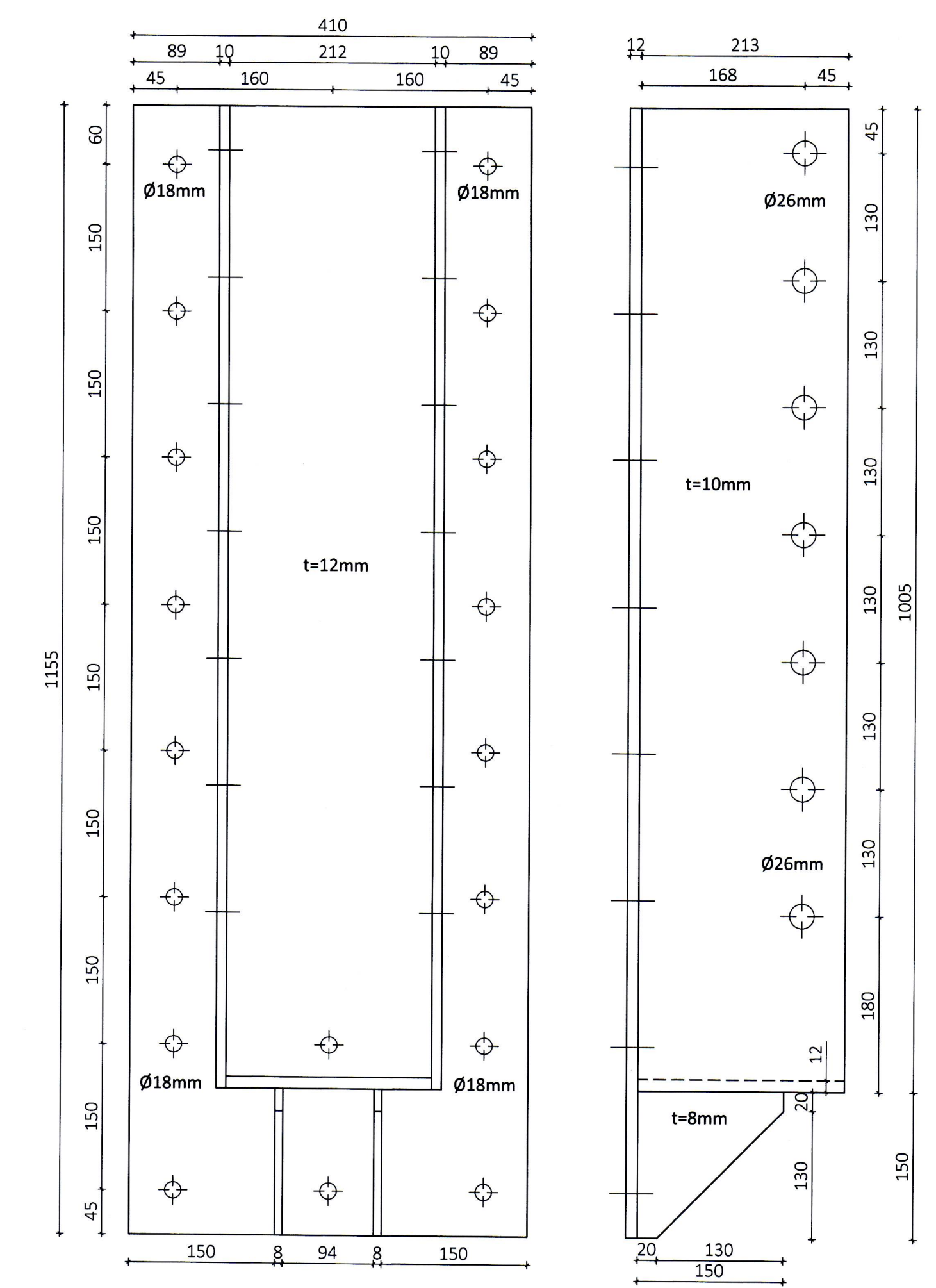
Stálfesting VS1 Mkv. 1:5
Samtals 3 stk



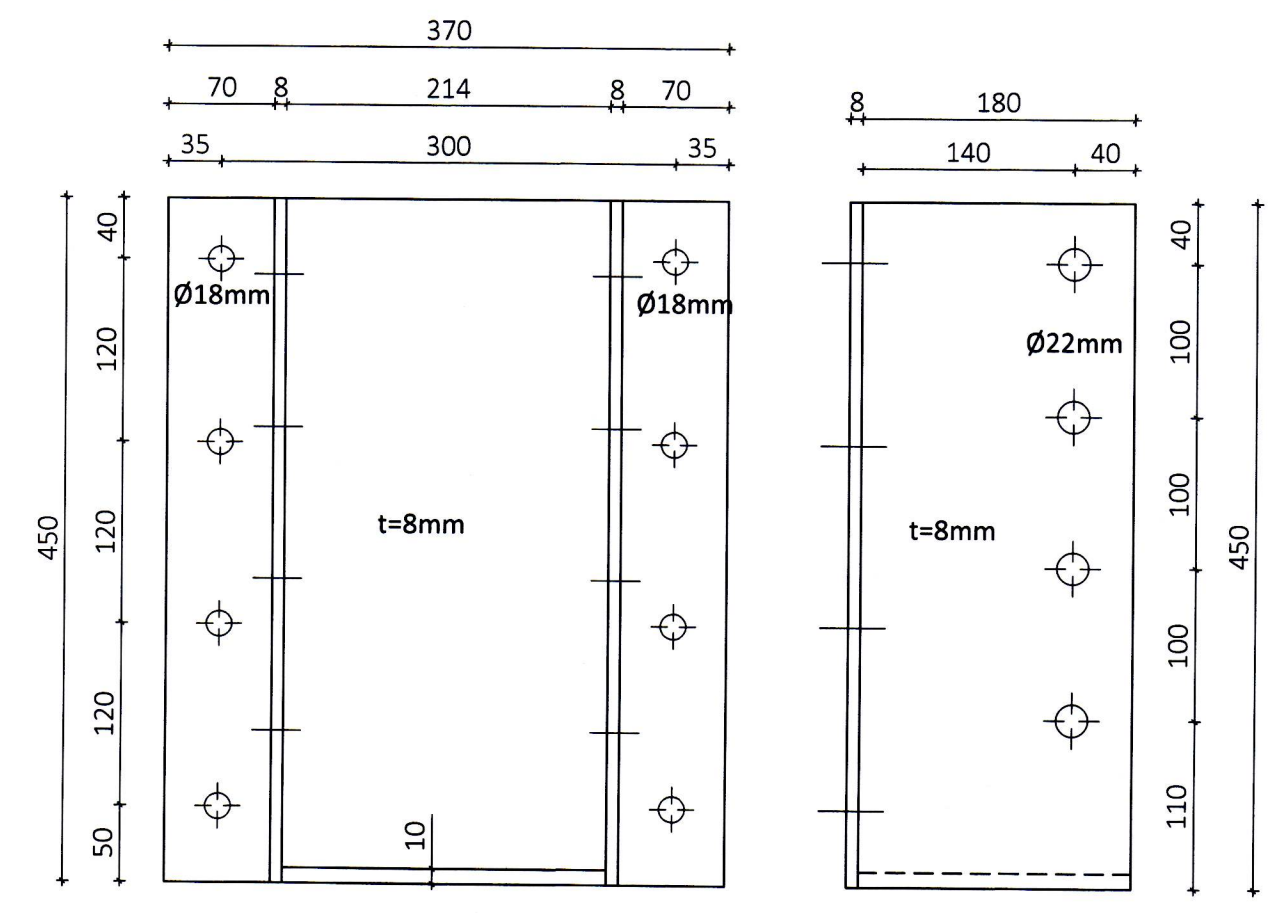
Stálfesting VS2 Mkv. 1:5
Samtals 1 stk



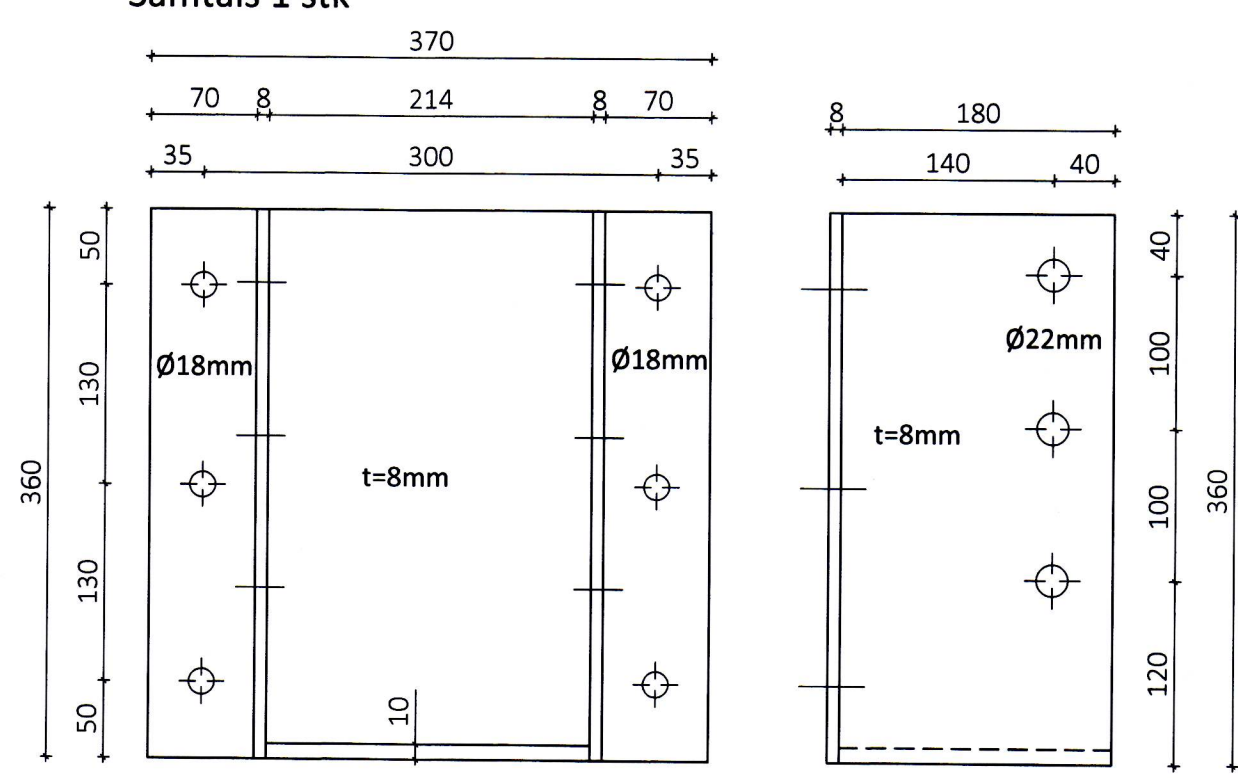
Stálfesting VS3 Mkv. 1:5
Samtals 2 stk



Stálfesting VS4 Mkv. 1:5
Samtals 7 stk



Stálfesting VS5 Mkv. 1:5
Samtals 1 stk



SAMPYKKT AF BYGGINGARFULLTRÚA
4. JÓNÍ 2019

Teikningaskrá - aðalteikningar				landnúmer 161407
Nr.	Heiti	Kvarði	Útgáfud.	
01	Jón Guðmundsson Arkitekt	1:500	06.12.2017	
02	Stáláunmynd	1:200	06.12.2017	
04	Grunnmynd 1. hæð	1:200	06.12.2017	
05	Grunnmynd 1. hæð	1:100	06.12.2017	
06	Grunnmynd milli loft	1:100	06.12.2017	
07	Sneðlingar	1:100	06.12.2017	
08	Sneðlingar	1:100	06.12.2017	
09	Útlit	1:100	06.12.2017	
Áritun hönnunarstjóra				Dags. Áritunar

Öll afrit og afritun teikningar að hluta eða í heild er háð skriflegu leyfi LímtréVimet ehf.

Útg.	Dags.	Breyting	Br. af

LímtréVimet
Byggingadeild - Lynghúlls 2 - 110 Reykjavík
Kt. 440510-1160 - Sími: 412 5300

Heiti veris
Strandvegur 82, Krókur
Pak á viðbyggingu

Heiti teikningar
Stálfestingar smíðateikningar

Teiknað af: KB	Mælikvæði: 1:5	Verknúmer: DL18 034
Yfirfarið af: Bl	Dagsetning: 12.7.2018	Útgáfa nr.: Nr. teikningar

Nafn hönnuðar
Bjarni Ingbergsson
byggingatæknifræðingur
Kt. 030861-2729

Áritun hönnuðar
Bjarni Ingbergsson

Dags. Áritunar
17. 10/18

361 krókur

Blástöð A1