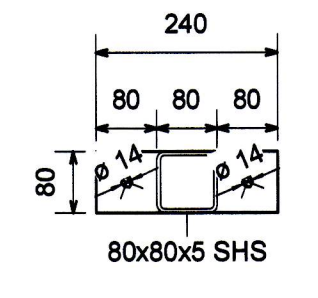
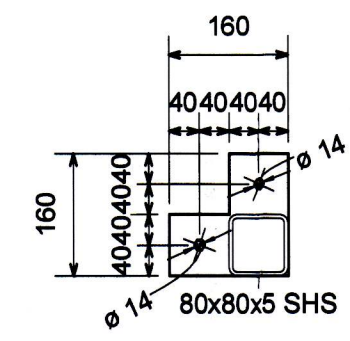


1 Súla 450x450mm A
1 : 20



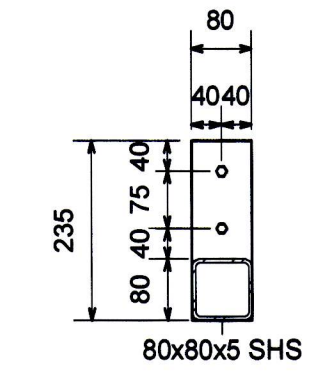
2 Súla 80x80x5 A1
1 : 10

Stálplata 240x80x5mm er rafsoðin undir súlu og fest með 2stk M12 múrboltum.



3 Súla 80x80x5 A2
1 : 10

Hornsúlur eru rafsoðnar á 5mm plötu sem er fest með 2stk M12 múrboltum.



4 Súla 80x80x5 A3
1 : 10

Endasúlur eru rafsoðnar á 5mm plötu sem er fest með 2stk M12 múrboltum.

SAMÞYKKT AF BYGGINGARFULLTRÖA

15. MAÍ 2019

BYGGINGARFULLTRÚNNI Í VESTMANNNAEYJUM

NAFN OG KT. HÖNNUNARSTJÓRA:
Jón Guðmundsson kt 310551-3259
UNDERSKRIFT HÖNNUNARSTJÓRA:

ÁLAGSFORSENDUR:

Gólf 3. hæð:
1,5 kN/m² dead load (Sperrur + gólfefni + léttir veggir)
3,0 kN/m² live load

SKÝRINGAR:

STÁLVIRKI
Nota skal grunnað stál. Súlur eru boltaðar í ásteyplag á rifjaplötum. Bitar eru rafsoðnir ofan á stálsúlur og boltaðir utan á steypu. Allt stál þarf að klæða með 2x13mm eldvarnargífi til að uppfylla EI60. Stálpötur eru úr 5mm efni. Allt stál skal grunna tvær umferðir eftir uppsetningu.

LÉTTIR VEGGIR
Uppbygging á veggjum er eftirfarandi:
2x13mm Eldvarnargífs
40x95mm T1 stoðir c600, steinull á milli
2x13mm Eldvarnargífs
Samtals 147mm

TIMBURGÓLF
Uppbygging á gólf er eftirfarandi:
22mm notað timbur
45x145mm T1 Sperrur c400, steinull á milli
2x13mm Eldvarnargífs
Samtals 193mm

ÖLL AFRITUN TEKNINGAR, AD HLUTA EDA HEILD, ER HÁÐ SKRIFLEGU LEYFI HÖFUNDNA

ÚTGÁFUFERILL

ÚTG.	DAGS	SKÝRINGAR	SAMB.
CO	04.04.19	Milligólf 2. og 3. hæð	KE



Guðrúnarstigur 2-4 S. 560 5400, www.lota.is

HEITI VERKS:
VINNSLUSTÖÐIN
VESTMANNNAEYJAR
KRÓKSVÆÐI

HEITI TEKNINGAR:
BURÐARVIRKI
SNID OG DEILI MILLIGÓLF
STEYPA

VERKNR: 5899-404	TEKNI.NR: VSV25-C-1.018	BL. NÖMER:
MKV: A1 A3	HANNAÐ: JE	RYN: KE

NAFN OG KT. SAMÞYKKAÐA:
KRISTINN EIRIKSSON kt. 120556-2749

[Handwritten signature]