

EINLÍNUMYND MÆLASKÁPUR +T1

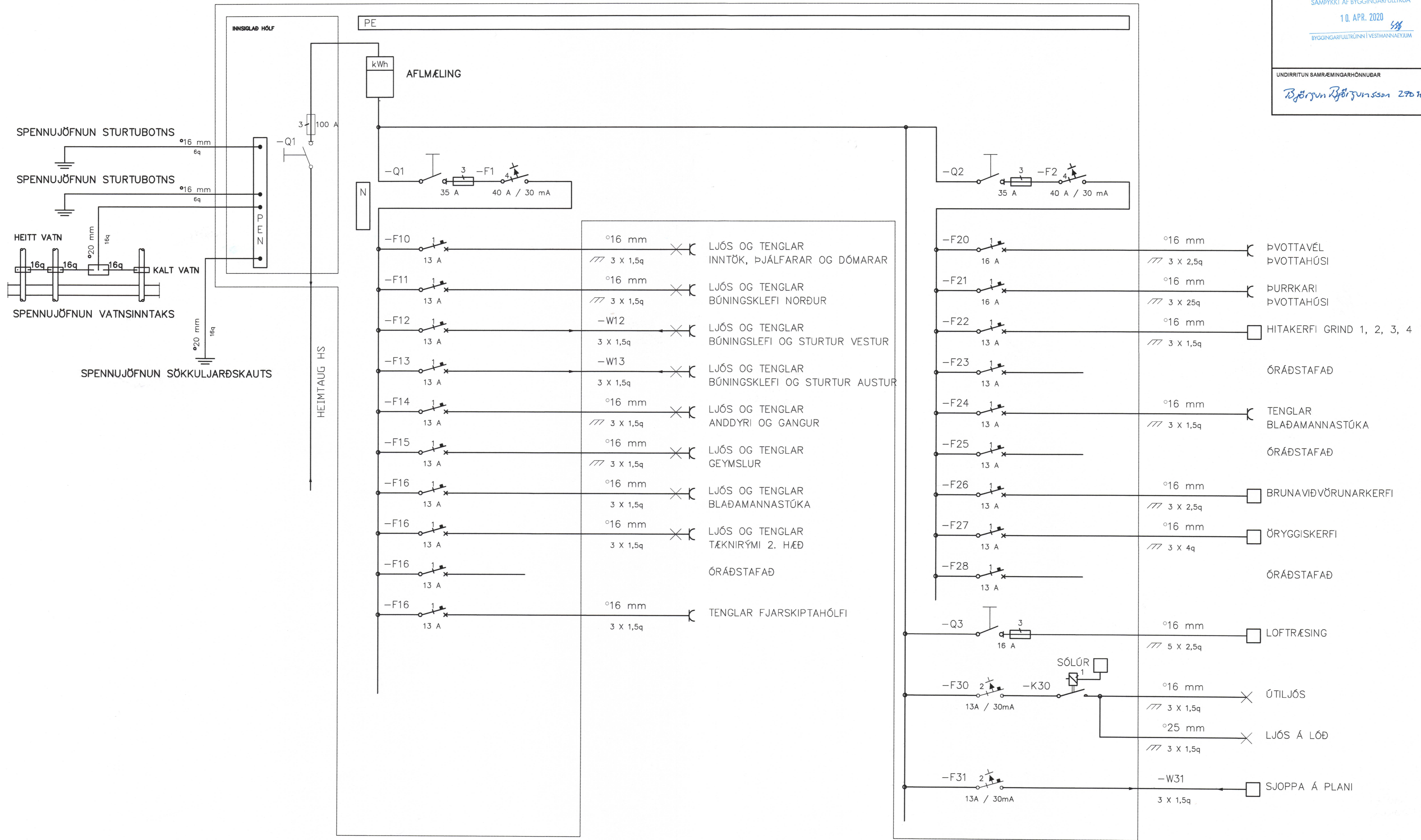
SAMÞYKKT AF BYGGINGARFULLTRÚA

10. APR. 2020

BYGGINGARFULLTRÚINN Í VESTMANNNAEYJUM

UNDIRRITUN SAMRÆMINGARHÖNNUÐAR

Björgvin Björgvinsson 270 763-5995



ÚTG. DAGS	SKÝRINGAR	TEIK. HANN RÝNT. SAMÞ.	ÚTG. DAGS	SKÝRINGAR	TEIK. HANN RÝNT. SAMÞ.	 <p>DOLLI RAFLAGNAHÖNNUN</p>	ÚTG. DAGS	HANNAÐ	MÆLIKVARÐI	BÚNINGSKLEFAR OG STÚKA VIÐ HÁSTEINSVÖLL, VESTMANNNAEYJUM RAFKERFI LÁGSPENNULAGNIR EINLÍNUMYND
11.02.2020			11.02.2020				11.02.2020	ÞDH	1:50	
ÚTG. DAGS	SKÝRINGAR	TEIK. HANN RÝNT. SAMÞ.	ÚTG. DAGS	SKÝRINGAR	TEIK. HANN RÝNT. SAMÞ.	SÍMI: 897 1156 - NETFANG: doli@doli.is - www.doli.is	YFIRFARIÐ	TEIKNAD		VERKFAANG 19023 TEIKNING
							ÞGH	ÞDH		E20.3.101 A

©Öll áttud og áttun teikningar, eð hluta eða í heild er háð skriflagu eyni höfundar