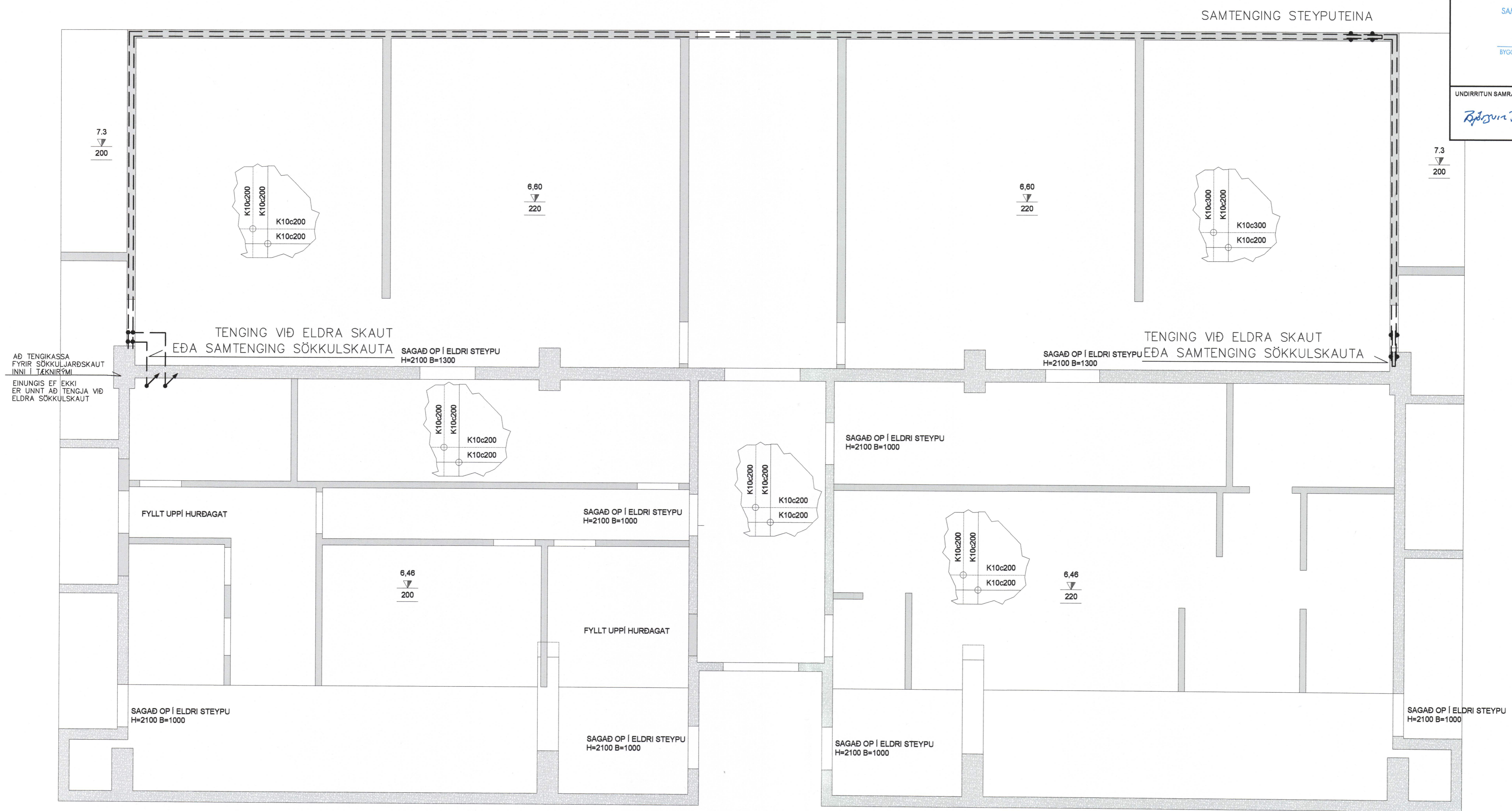


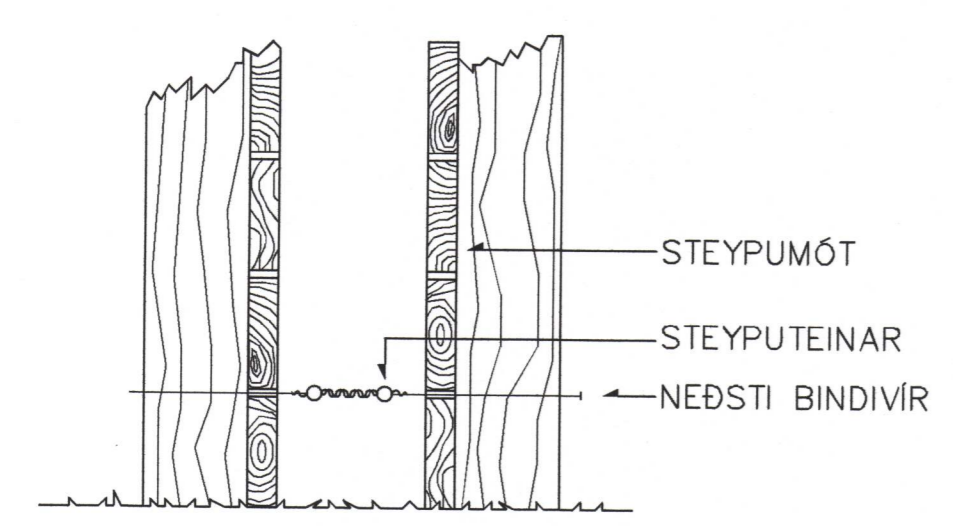
SÁMÞYKKT AF BYGGINGARFULLTRÚA  
10. APR. 2020  
BYGGINGARFULLTRÚNNI Í VESTMANNAEYJUM

UNDIRRITUN SAMRÆMINGARHÖNNUDAR  
*Ragnir Ragnvirsdóttir 270821-544*

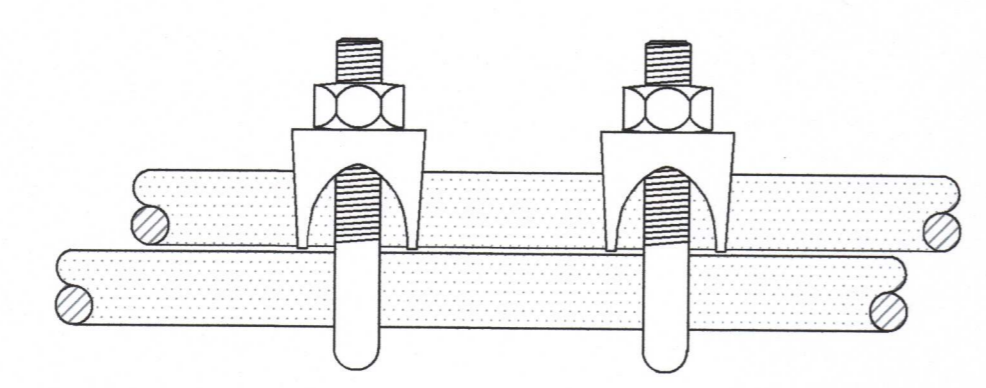


AD TENGIKASSA FYRIR SÖKKULJARÐSKAUT INNI Í TAKNIRTIMI  
EINUNGIS EF EKKI ER UNNT AD TENGJA VIÐ ELDRA SÖKKULSKAUT

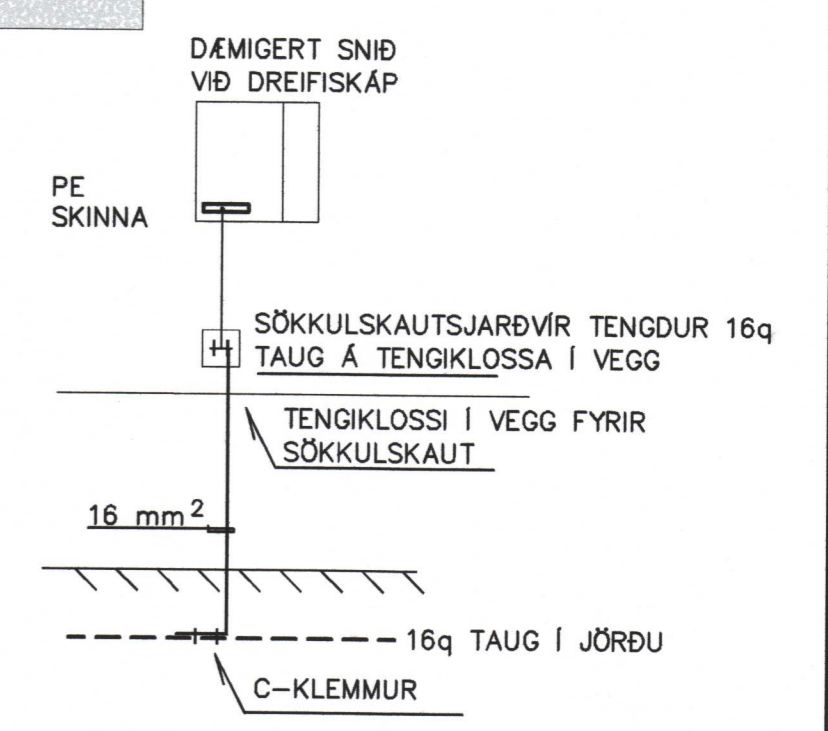
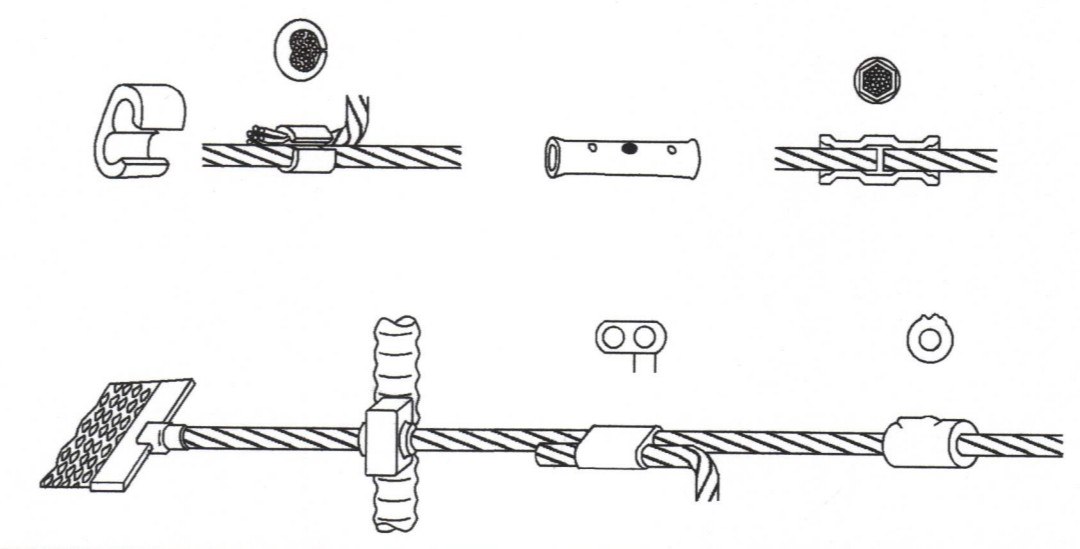
SNID Í STEYPUMÓT



FRÁGANGUR Á SAMTENGINGUM STEYPUTEINA FYRIR SÖKKULJARÐSKAUT



FRÁGANGUR Á SAMTENGINGUM JARÐTAUGA OG TENGING JARÐTAUGA VIÐ STEYPUJÁRN



ÚTG. DAGS	SKÝRINGAR	TEIK HANN RÝNT SAMÞ	ÚTG. DAGS	SKÝRINGAR	TEIK HANN RÝNT SAMÞ	 <p>DOLLI RAFLAGNAHÖNNUN</p>	ÚTG. DAGS	HANNAÐ	MÆLIKVARÐI	<p>BÚNINGSKLEFAR OG STÚKA VIÐ HÁSTEINSVÖLL, VESTMANNAEYJUM RAFKERFI SÖKKULJARÐSKAUT GRUNNMÝND SÖKKULL</p>	
			A 10.01.2020	VERKTEIKNING	ÞDH ÞDH ÞGH ÞDH		SÍMI: 897 1156 - NETFANG: doli@doli.is - www.doli.is	10.01.2020	ÞDH		1:50
ÚTG. DAGS	SKÝRINGAR	TEIK HANN RÝNT SAMÞ	ÚTG. DAGS	SKÝRINGAR	TEIK HANN RÝNT SAMÞ	SÁMÞYKKT:	ÞGH	TEIKNAD	231261-3659	VERKFRANG 19023 TEIKNING	E20.1.101 A

© Öll áhrif og stíflun teikningar: að hluta séð í hendi er háð skilfrægu áhrif notkenda.