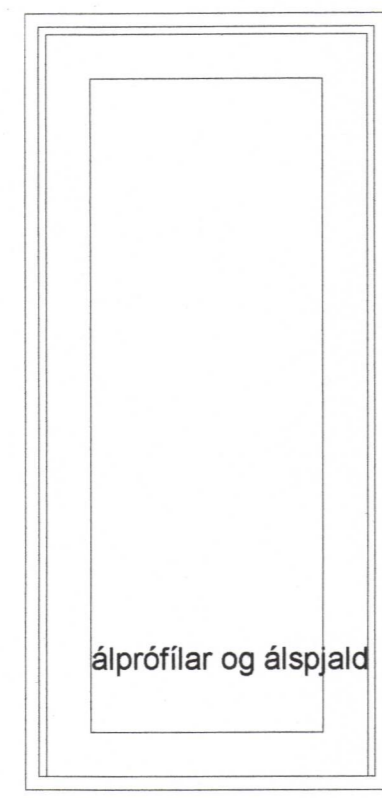
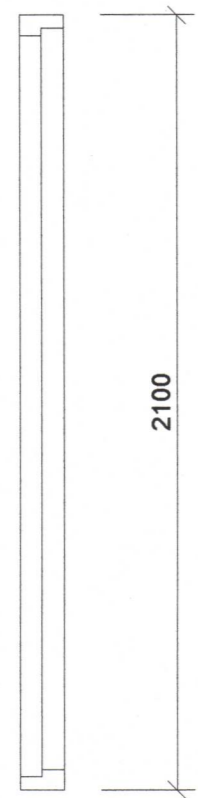
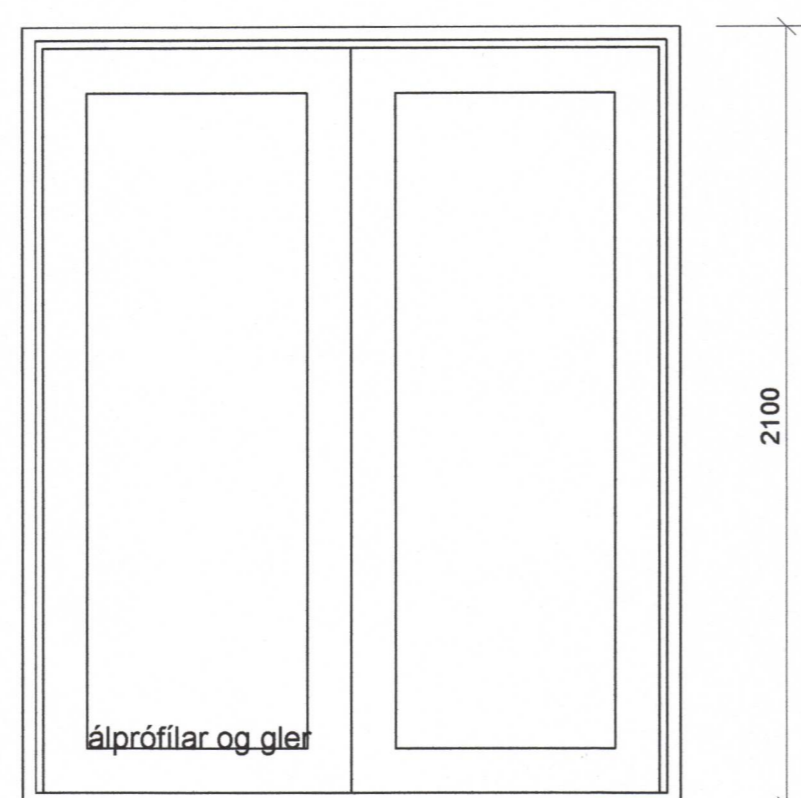
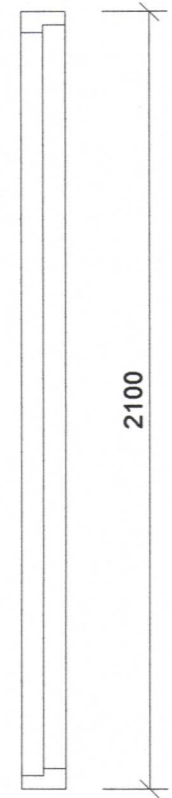


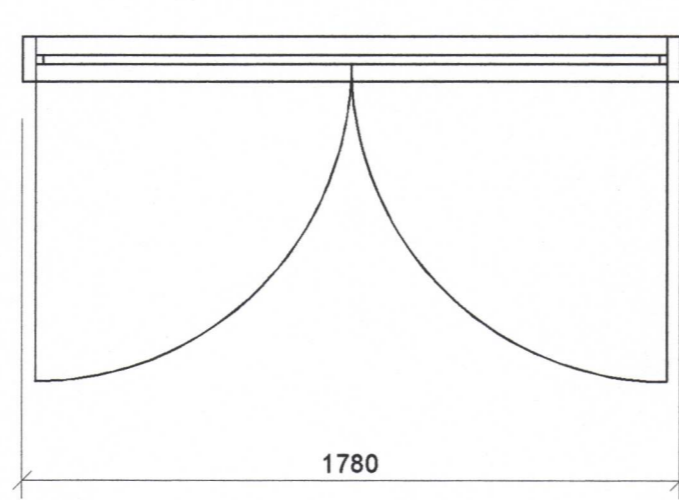
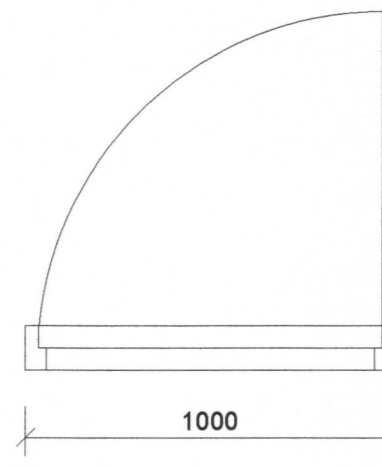
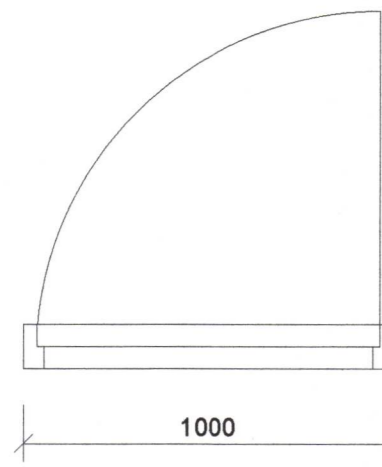
ÚH-2 7 STK. M=1:20



ÚH-2 7 STK. M=1:20



ÚH-3 1. STK M=1:20



SAMBYKKT AF BYGGINGARFULLTRÚA
 23. JAN. 2020
 BYGGINGARFULLTRÚNNI Í VESTMANNNAEYJUM

UNDIRRITUN SAMRÆMINGARHÖNNUDAR

REFERENCE

ÚTG. DAGS	SKÝRINGAR	TEIK. HANN RÝNT SAMP.

tpz teiknistofa
 Kirkjuvegi 23 900 Vestmannaeyjum Sími 481-2711 tpz@teiknistofa.is www.teiknistofa.is

ÚTG. DAGS	HANNAÐ	MÆLIKVARÐI
08.11.2019	BM	1:20 (A1)
YFIRFARIÐ	TEIKNAD	
BB	BM	

SAMPYKKT:
 BÚNINGSKLEFAR OG STRÚKA
 VIÐ HÁSTEINSVÖLL, VESTMANNNAEYJUM
 VIÐBYGGING OG ENDUBÆTUR, BREYTINGAR HURÐIR