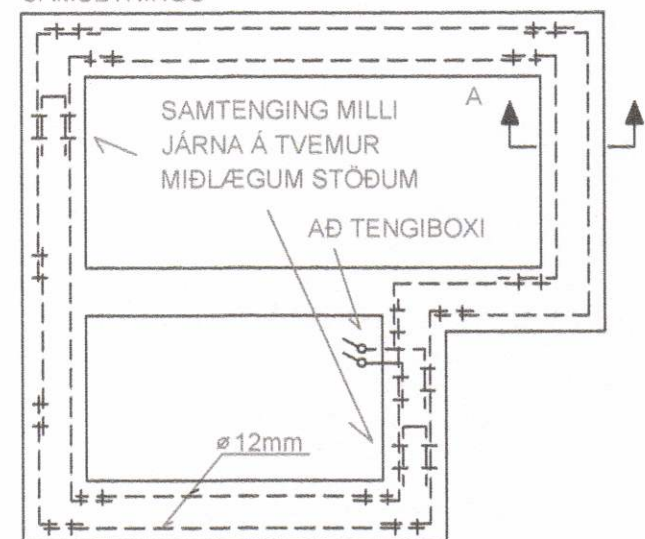


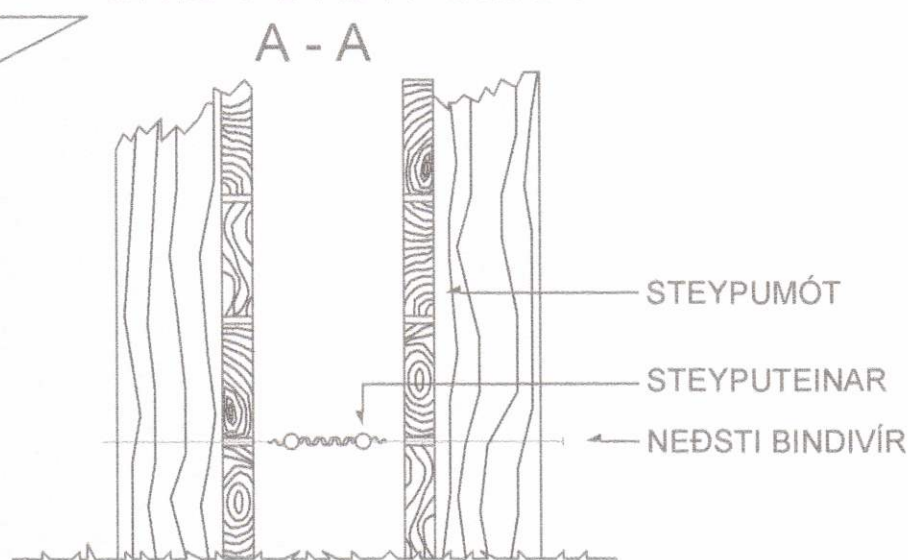
SAMTENGING STEYPU TEINA

DÆMIGERÐUR FRÁGANGUR SÖKKULSKAUTS

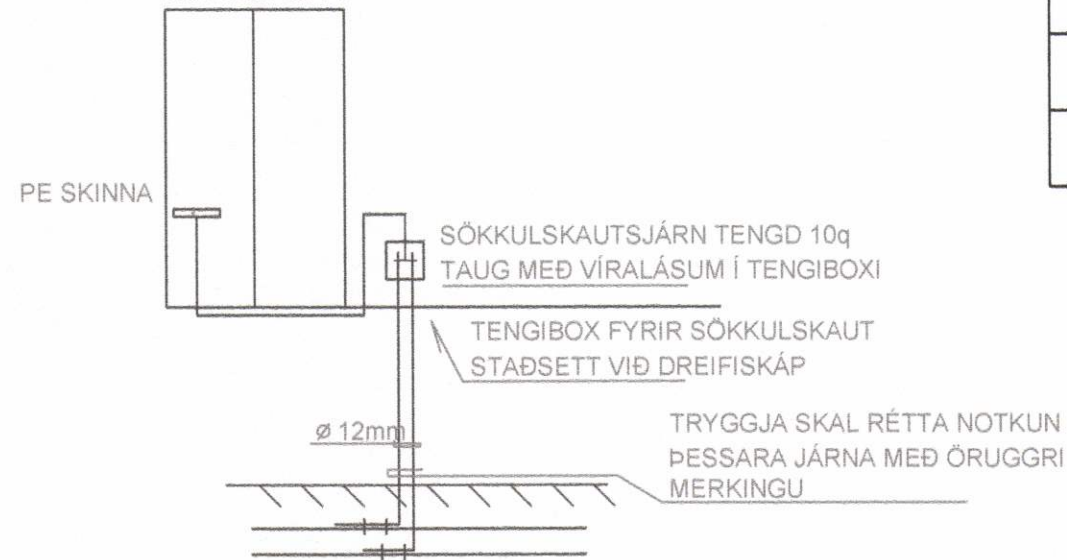
SÖKKULJÁRN TENGJAST SAMAN MED TVEIMUR VÍRALÁSUM Á HVERJA SAMSETNINGU



SNIÐ Í STEYPU MÓT A-A



DÆMIGERT SNIÐ VIÐ DREIFISKÁP



SAMÞYKKT AF BYGGINGARFULLTRÚA

17. JAN. 2012

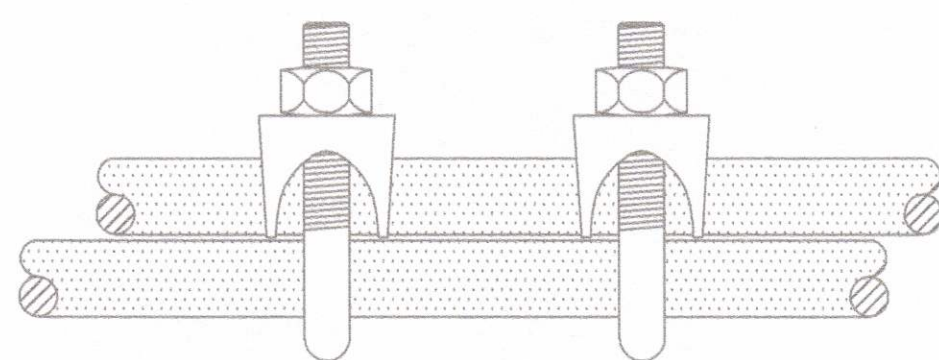
Sigurður S. Björnsson
BYGGINGARFULLTRUINN Í VESTMANNNAEYJUM

ÁRITUN ADALHÖNNUBAR:
160963-7519

Jón Sigurðsson

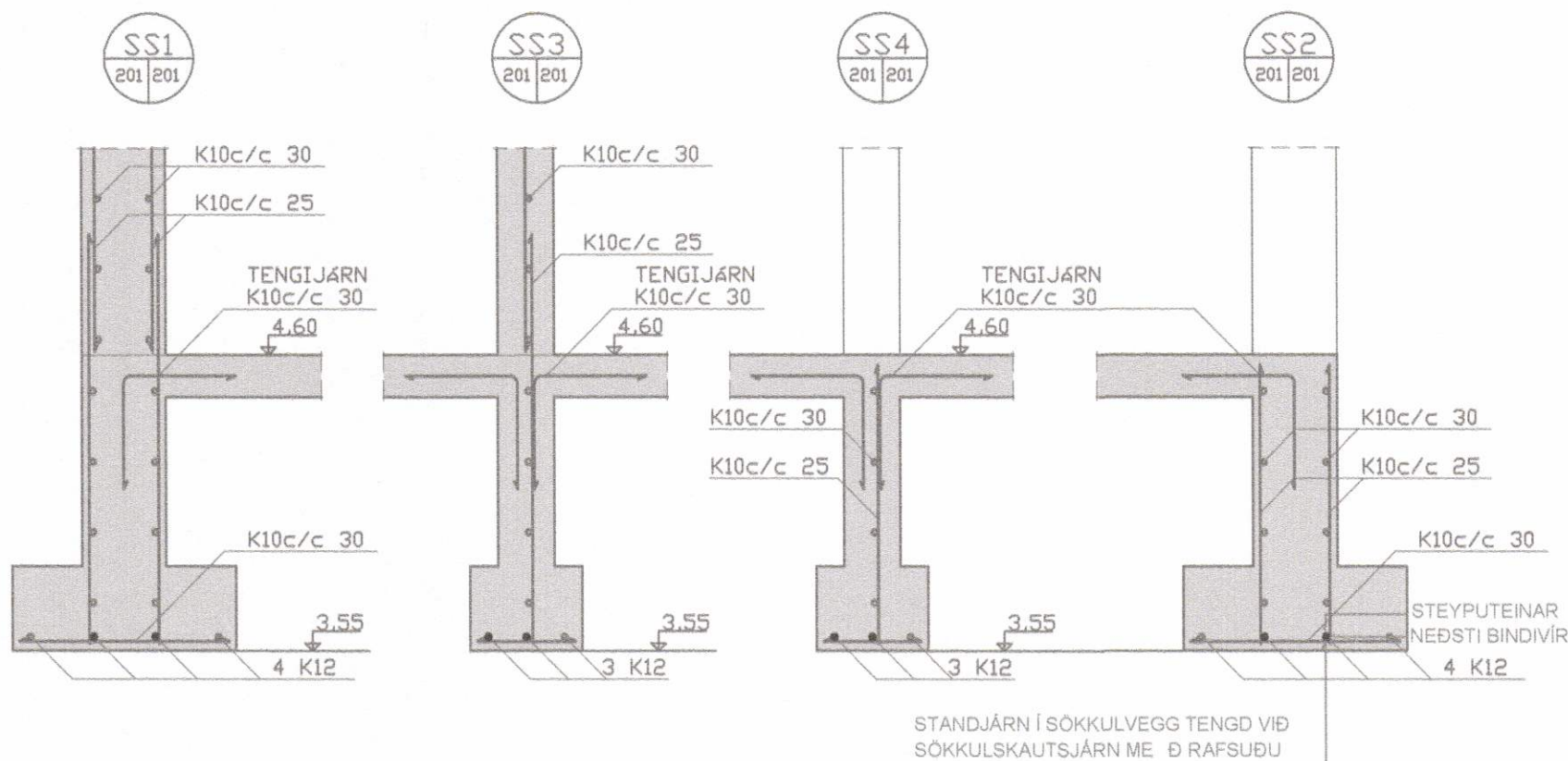
ÁRITUN HÖNNUBAR:
160963-7519

FRÁGANGUR Á SAMTENGINGUM STEYPU TEINA FYRIR SÖKKULJARÐSKAUT

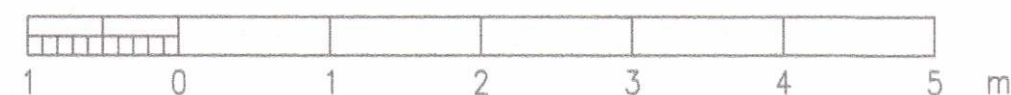
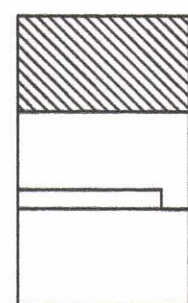


SKÝRINGAR HÉR FYRIR OFAN ERU EKKI Í KVARÐA

DÆMIGERT SNIÐ SÖKKULLENGINGAR FORSTEYPTIR SÖKKLAR



STANDJÁRN Í SÖKKULVEGG TENGD VIÐ SÖKKULSKAUTSJÁRN ME ð RAFSÚÐU



GERT
JGÓ

FLOKKUN

WATT EHF
LÖGGILTUR
RAFVERKTAKI

VERKHEITI

GRÆÐISBRAUT 1
900 VESTMANNNAEYJUM
SÖKKULSKAUT

TEIKN. NR.
2a

NÆSTA TEIKN
2b

DAGS.
12/12/2011

ÚTG.
A