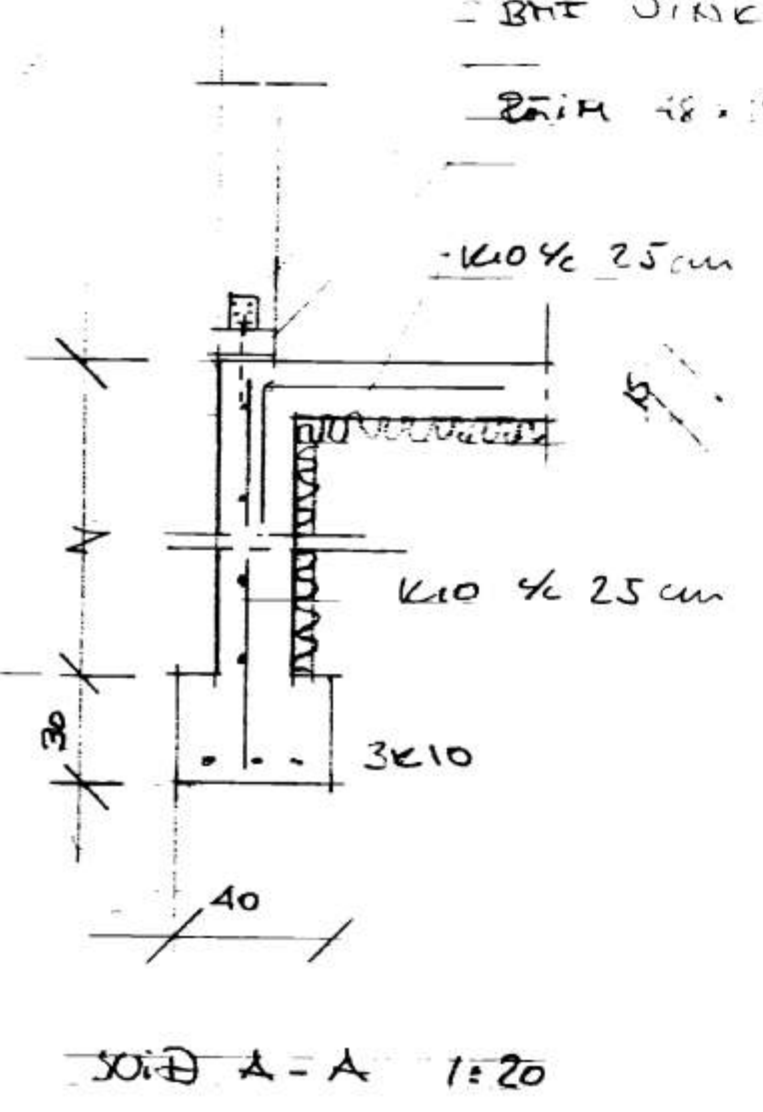
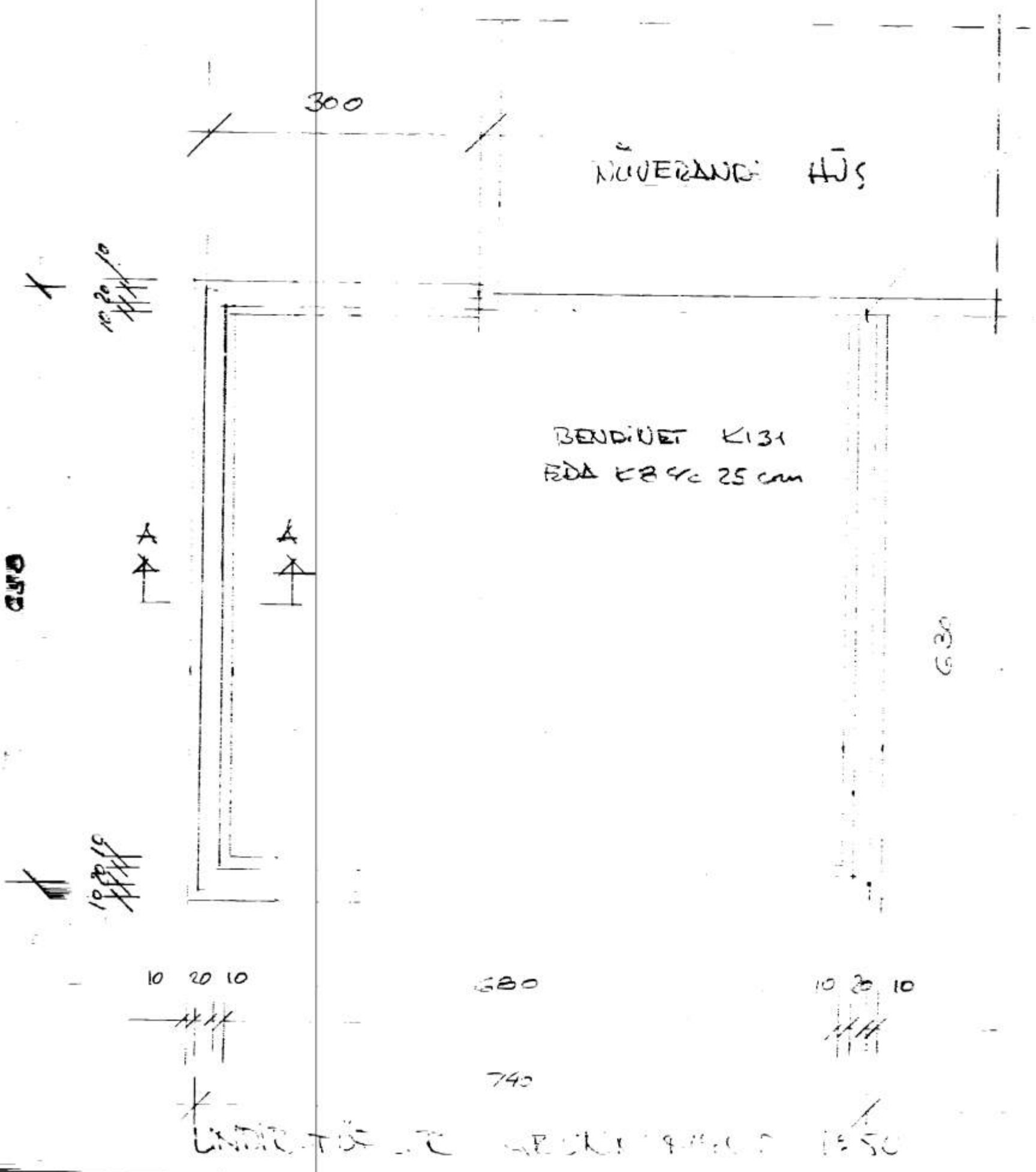


26 OKT. 2003

*Sigurður S. Jónsson*  
BYGGINGARFULTRUINN Í VESTMANNNAEYJUM

INNDRÖG TILDRÖGABEN K8 1/2 25cm L= 40cm

ÞRÍU VINKILL 5r V10r BOLTU 2x45rA 40/40 KAMBASAMHIL  
ÞRÍU 48x42, ÞRÍU LÍFTAN UNDIR 150rM



- GÖBTA HJÓLUN 24 VESTMANNNAEYJUM
- VIBRACÍÓU ÞRÍSKOIL UNDIR STÖFUR
- GRÖNN MUR 08 SNIÐ
- TRÍKVIÐSTÖK ÞRÍU VESTMANNNAEYJUM VEBK 842-1
- HÆCÍKVANDI 1250 CC 1:20 TRÍKU NR 201

OKT 2003  
*Páll Þófinnsson*  
12042-3589