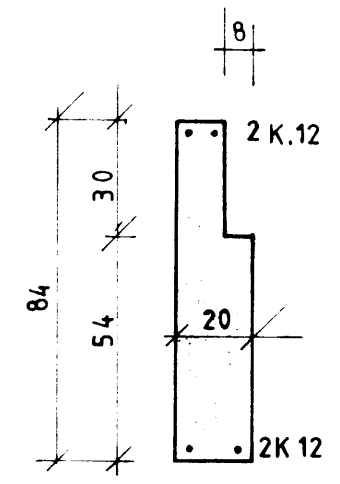
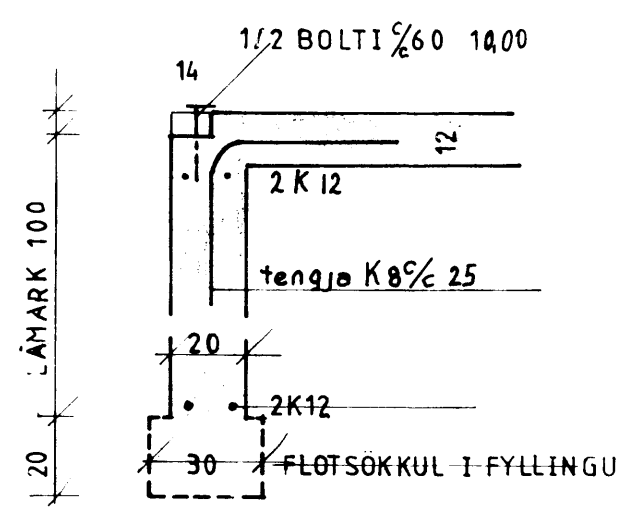


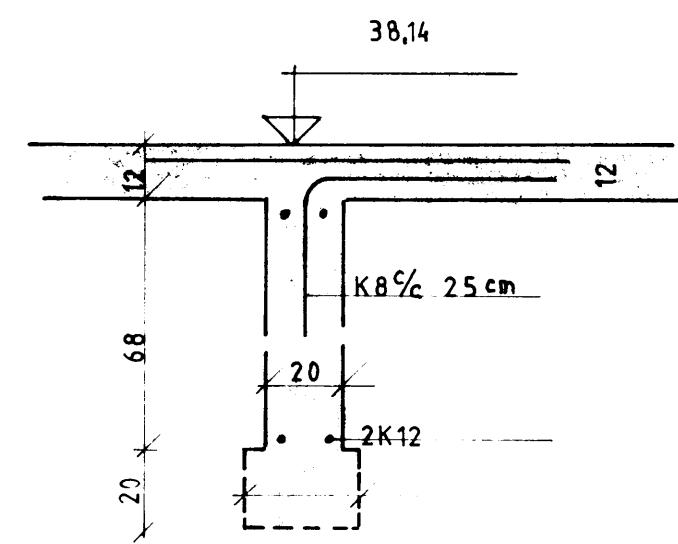
Grunnmynd 1:50



SNID C-C 1:20



SNID A-A 1:20



SNID B-B

**SKYRINGAR**

Bendistál er kambstál KS 40 auðkennt með K Efst og neðst í undirstöðum komi 2 K12 lárett heil um horn eða vixllögð um 60 cm Í lárrétt steypuskyl milli undirstöðu og veggja K0mi K 10% 30 L 120 cm þar sem dyr eru fyrir ofan beygist tengi inni plötu Steypugæði S 200 sjá ákvæði I.S.T 10 Nótalag 1,5cm<sup>2</sup>, Bendisstál í plötu og áfyllingu komi K 8% 30cm í midri plötu í báðar áttir nema annað sé tekið fram. 1/2" boltar 1/2 60cm sjá boltaplan teikn nr 102 Ónefnd mál eru í cm, járnastærdir í mm hæðarkótar í m.

■ Gát fyrir holræsi    ▨ Gát fyrir hitaveitu

F			VERK	
E			GÓÐAHRAUN 9 Vestmannaeyjum	
D			Grunnmynd undirstöður	
C				
B				
A				
BR.	DAGS.	BREYTING	TEIKN. NR.//	AF 840
			PÁLL ZÓPHONIÁSSON	HANNAÐ P Z
				TEIKNAD S S