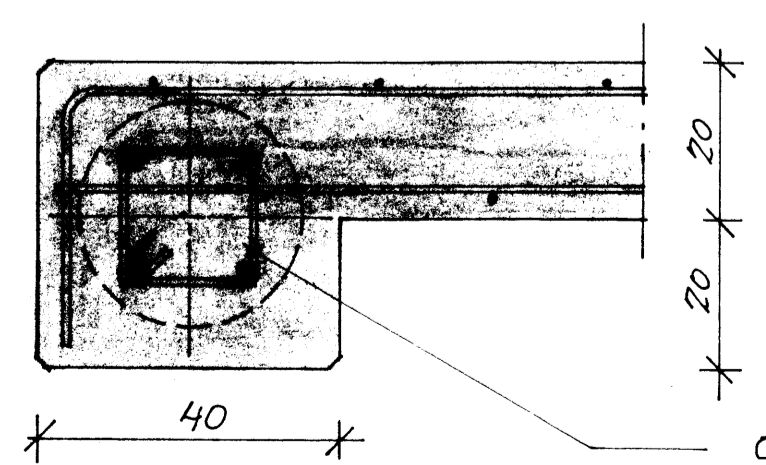
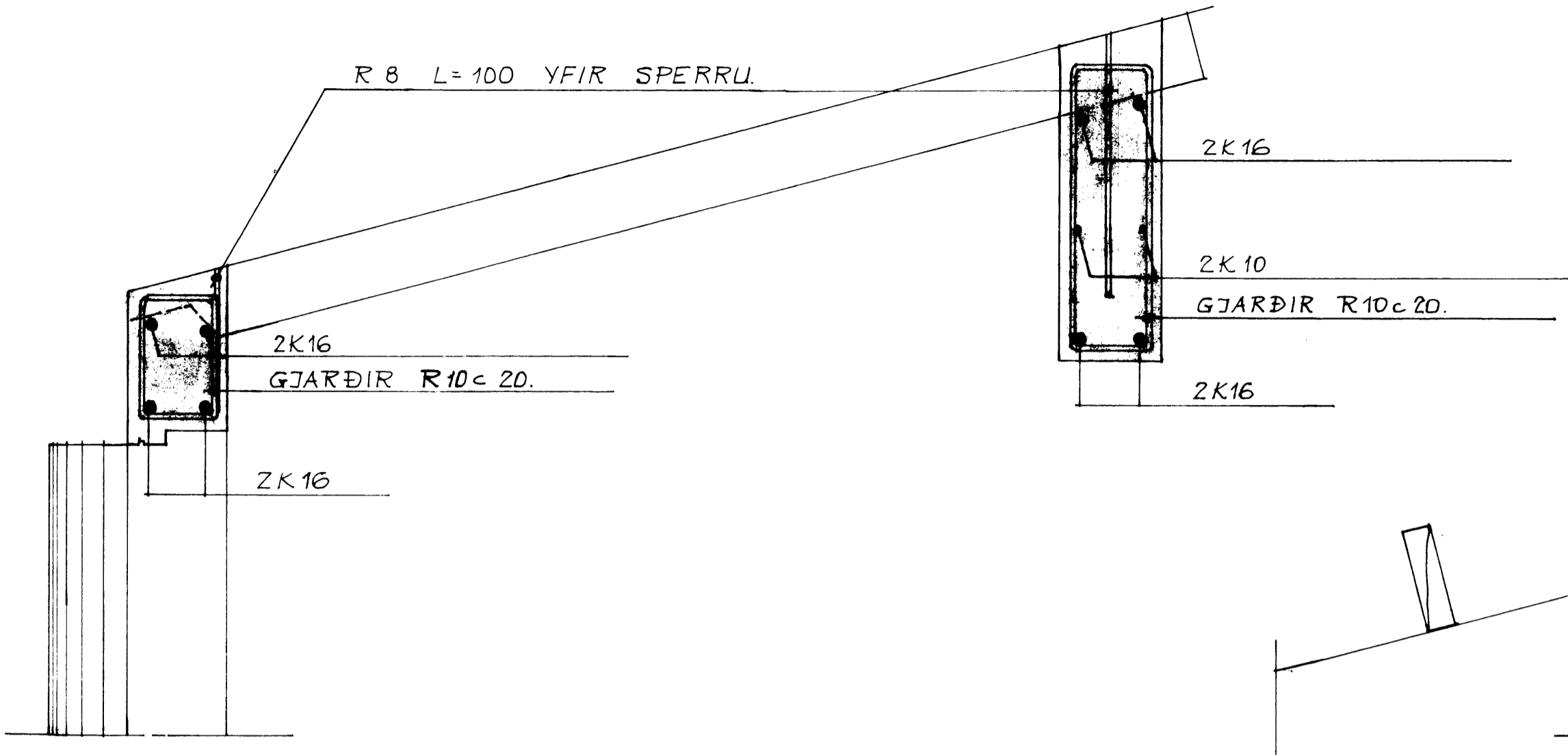


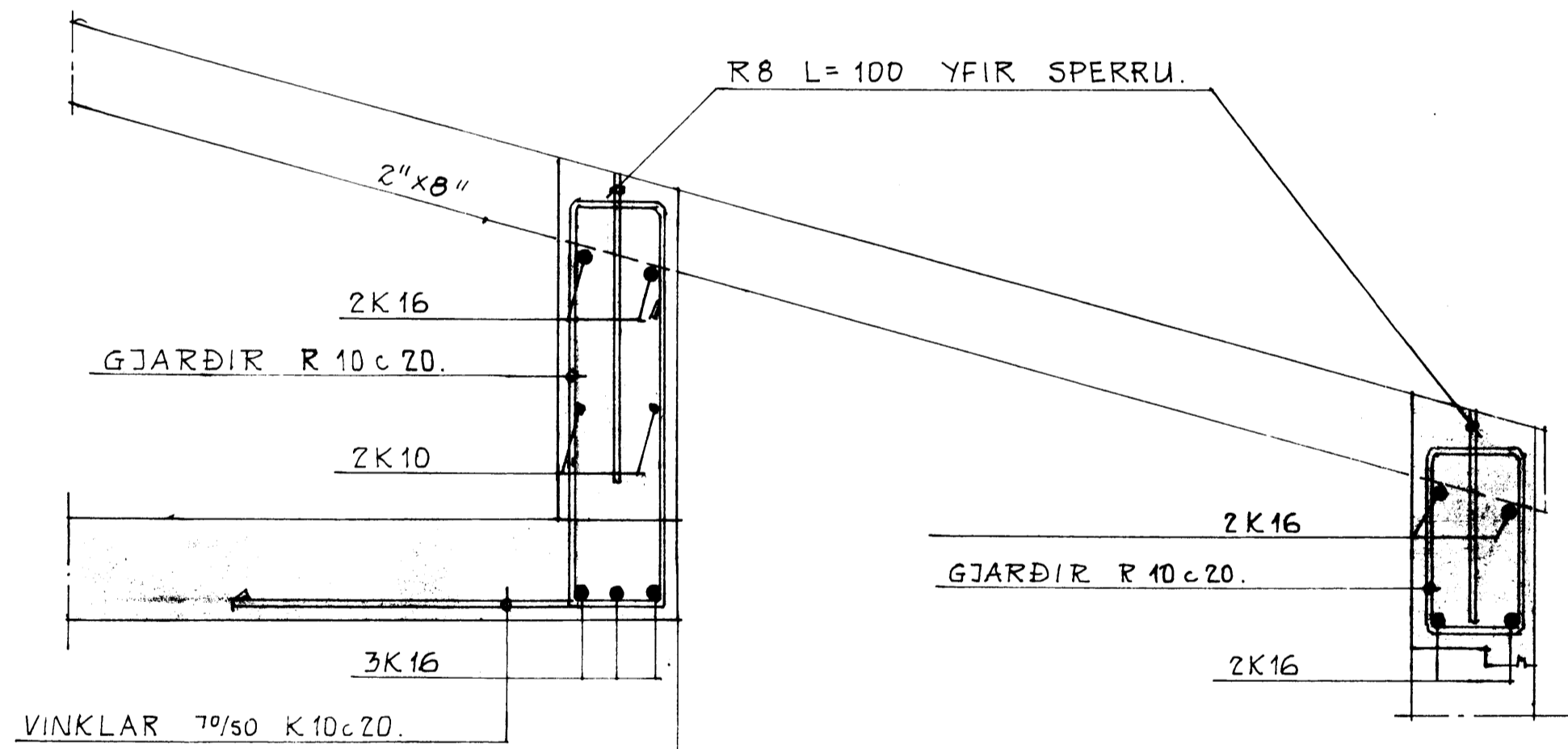
S-S 1:10.



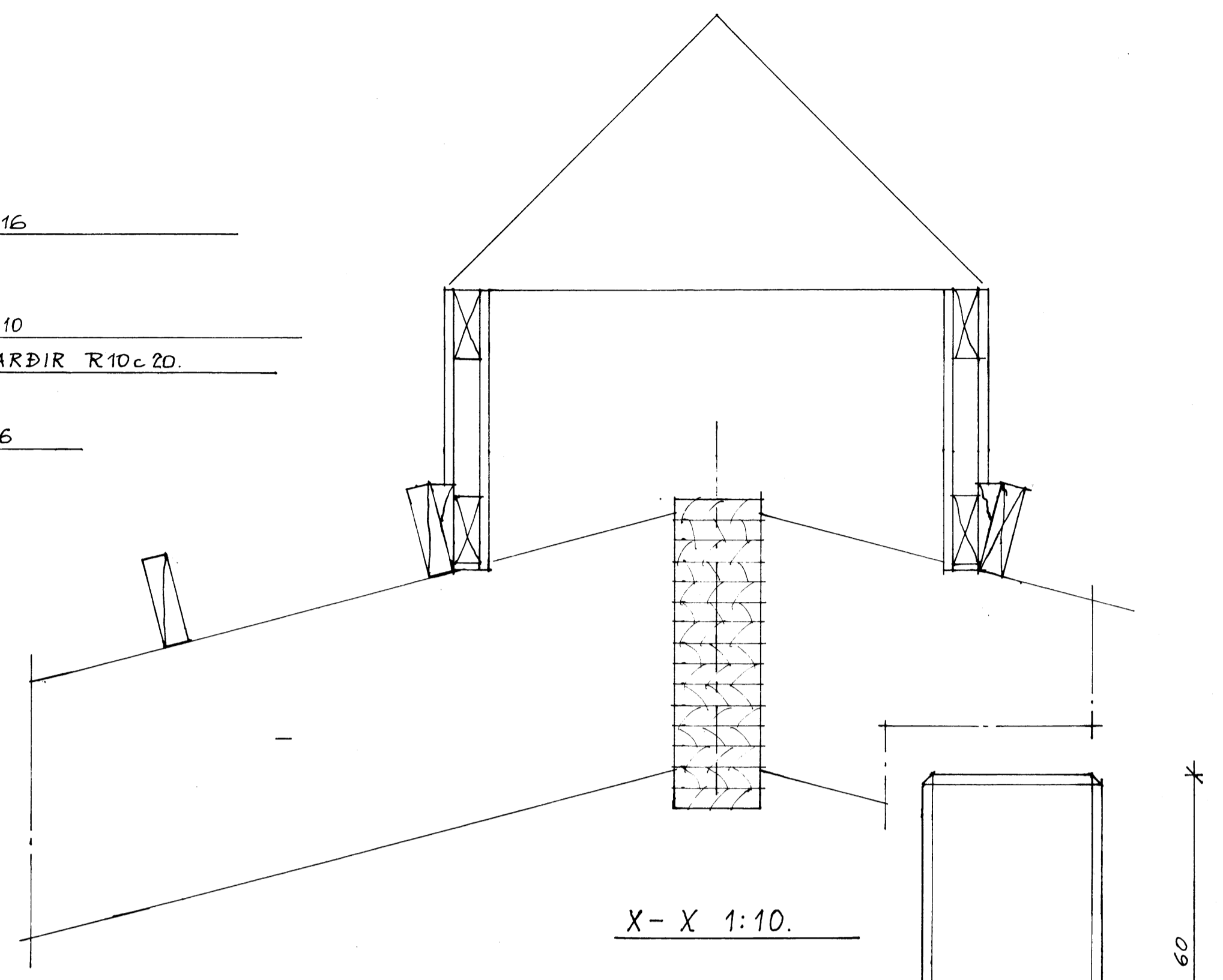
T-T 1:10.



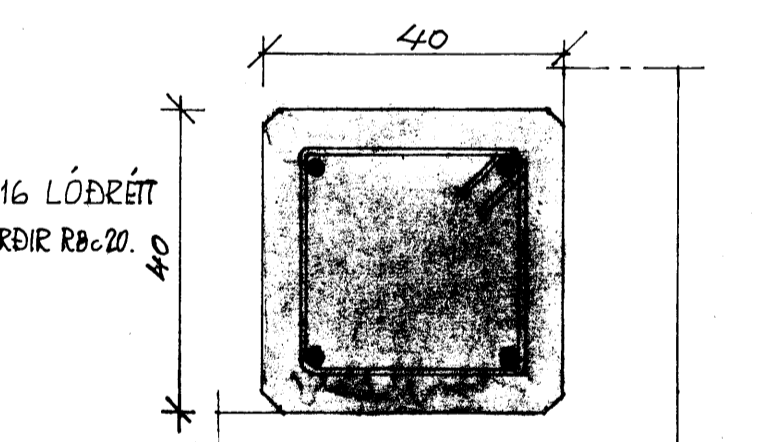
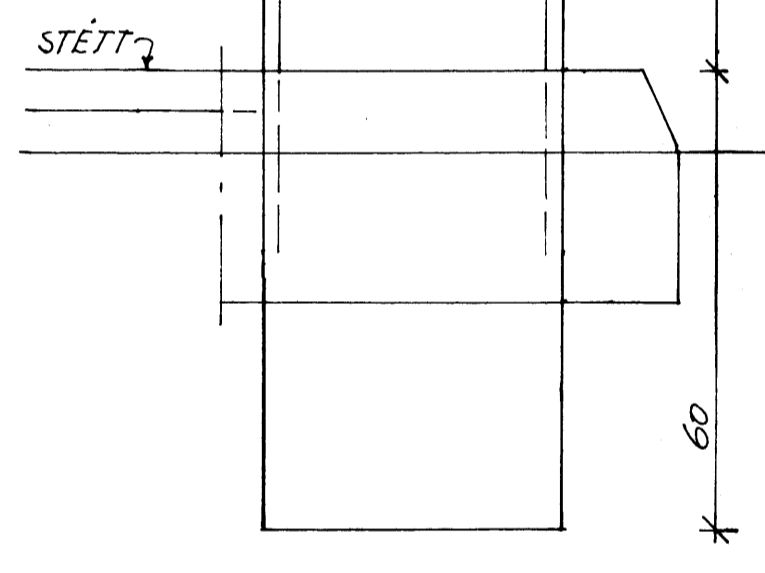
U-U 1:10.



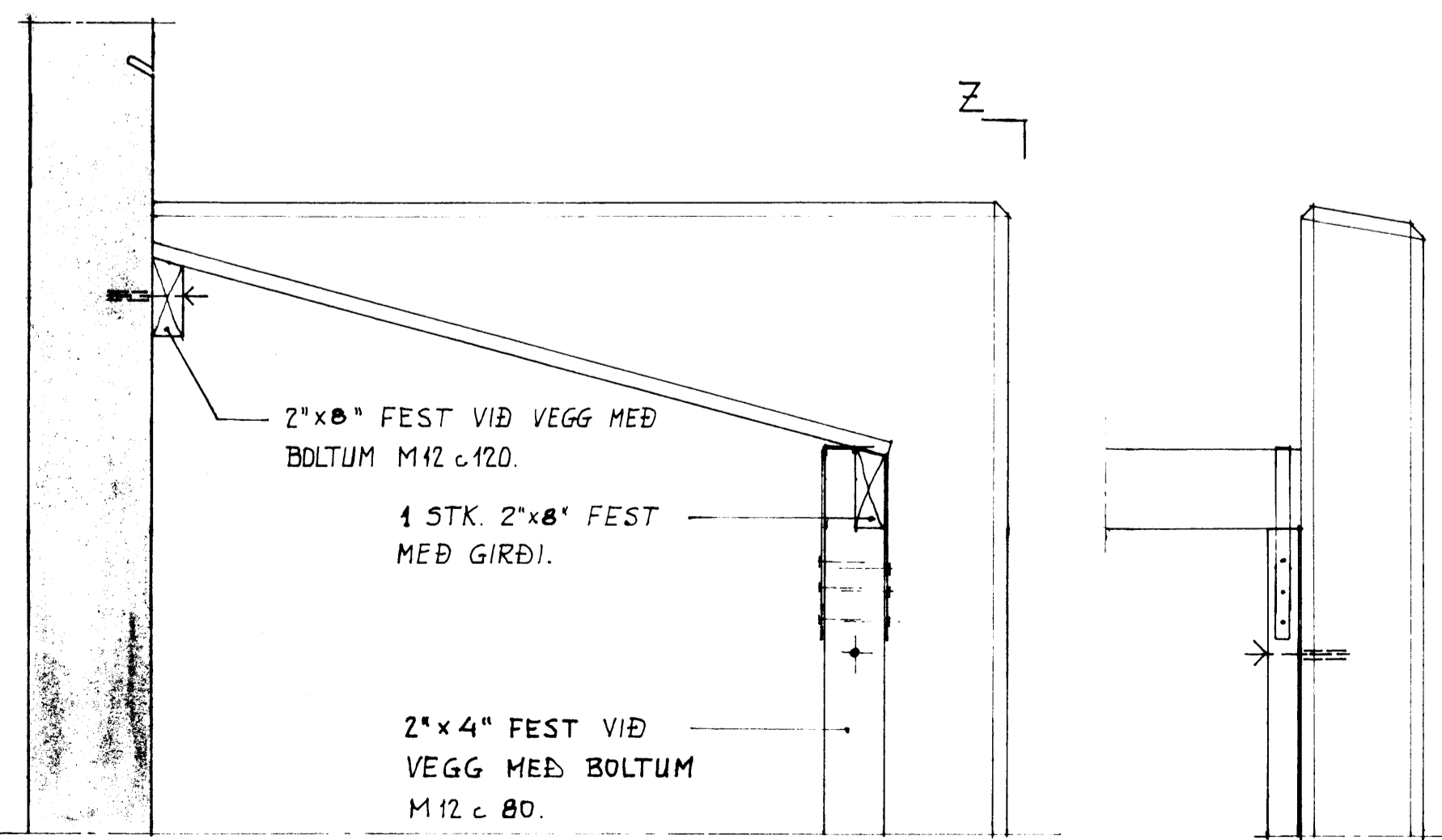
V-V 1:10.



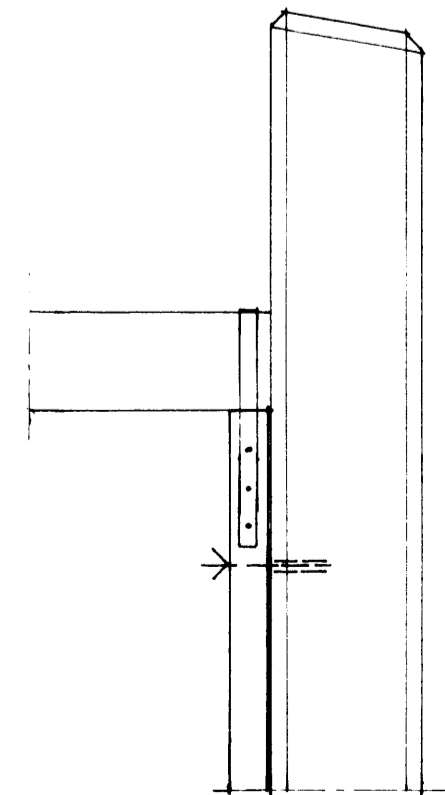
X-X 1:10.



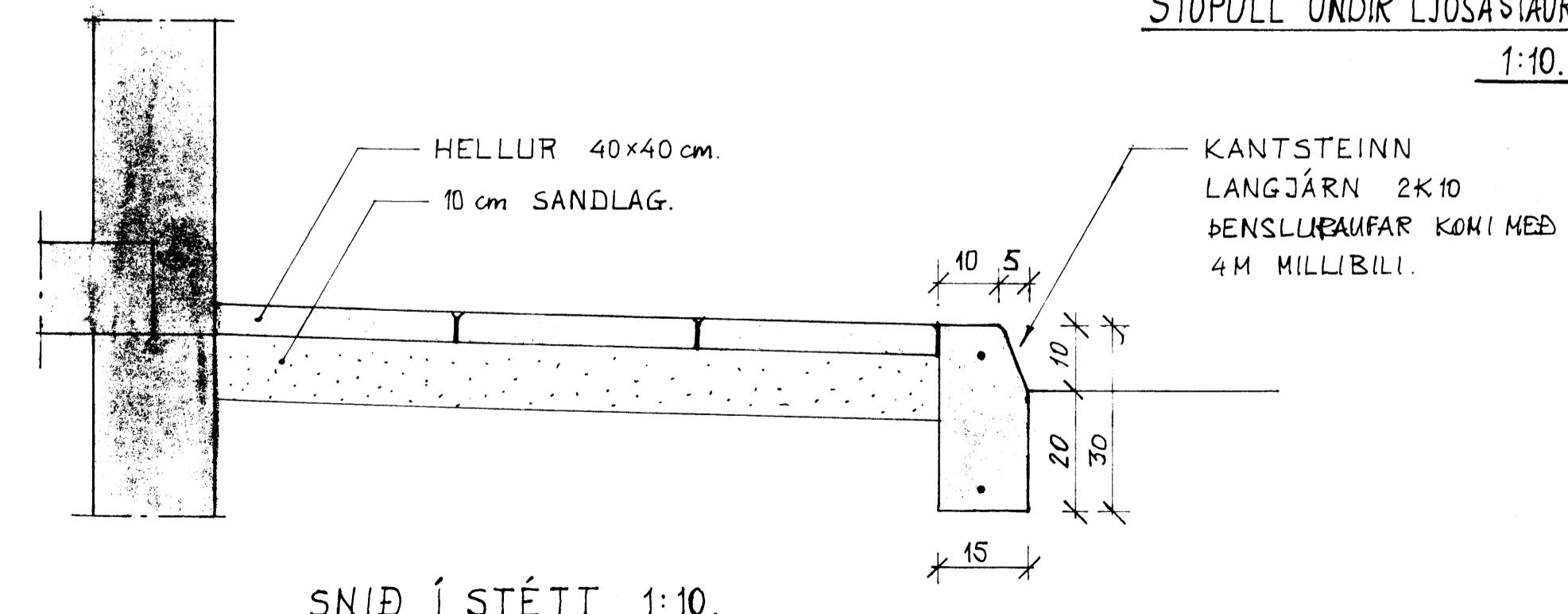
STÖPULL UNDIR LJÓSASTAUR 1:10.



Y-Y 1:10.



Z-Z 1:10.



SNID Í STÉTT 1:10.

BR				DAG				BREYTING Á				LEGA				USKR			
BRAGI ÞORSTEINSSON EYVINDUR VALDEMARSSON BYGGINGAVERKFRÆÐINGAR CIVIL ENGINEERS MVI FRV BERGSTADASTRÍK 7 280 - REYKJAVÍK SIMAR 27299 27314																K.F. VESTMANNAEYJA. VERSLUNARHÚS. LOFT YFIR 1. HÆÐ OG ÞAK. SNID.			
TEIKN. 38				REIKN. 85				REVJAVÍK D. 15. - 3. '84				KVARDI 1:10							
ATH. SAMP Bf				VERK				BL. NR.				BR.							
				8215				8											