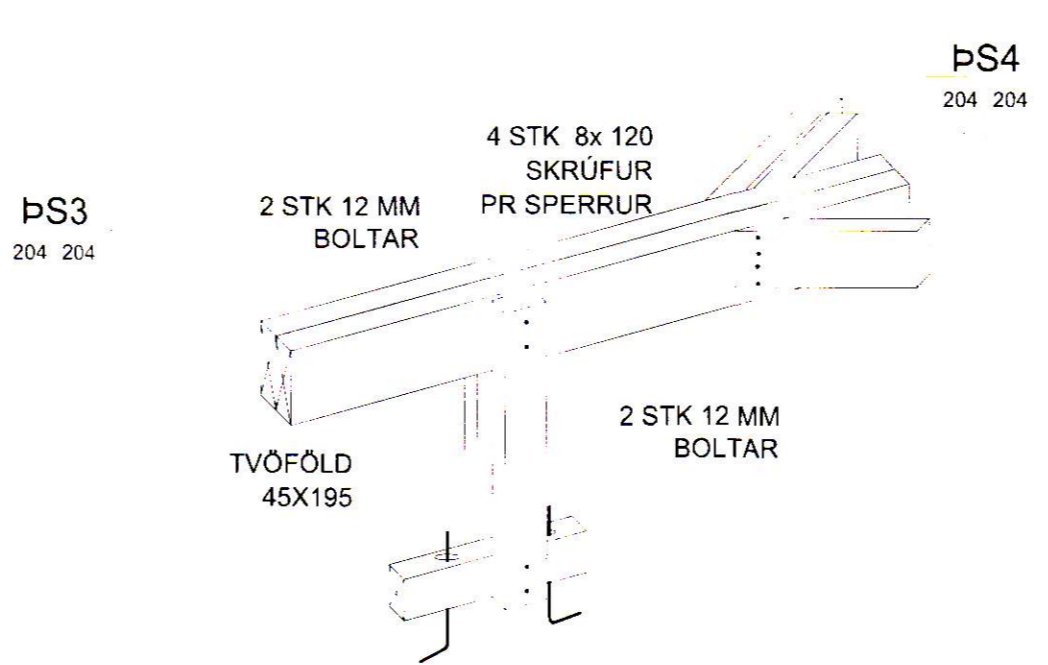
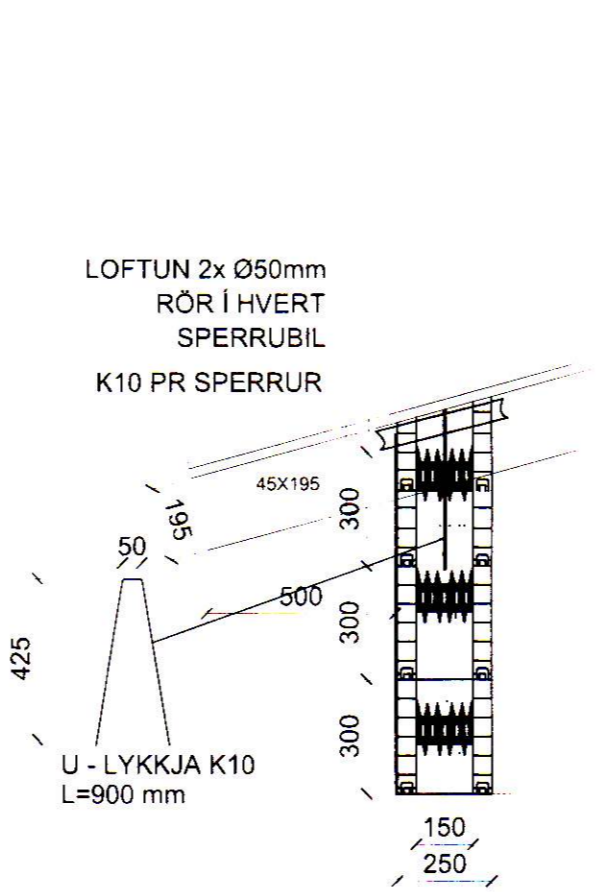
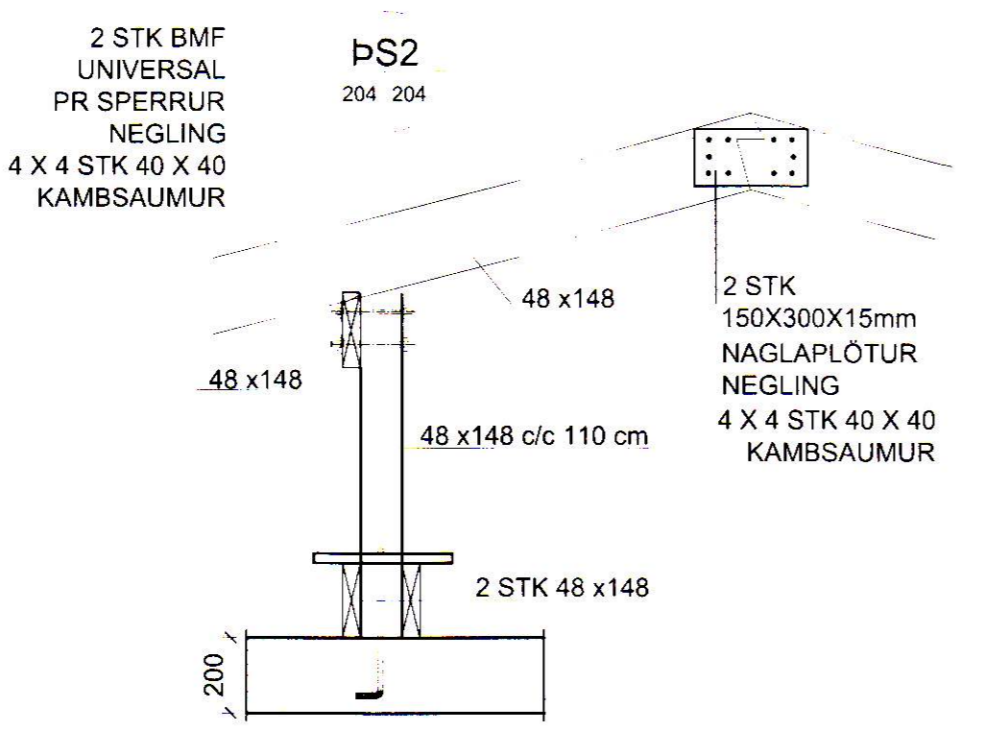
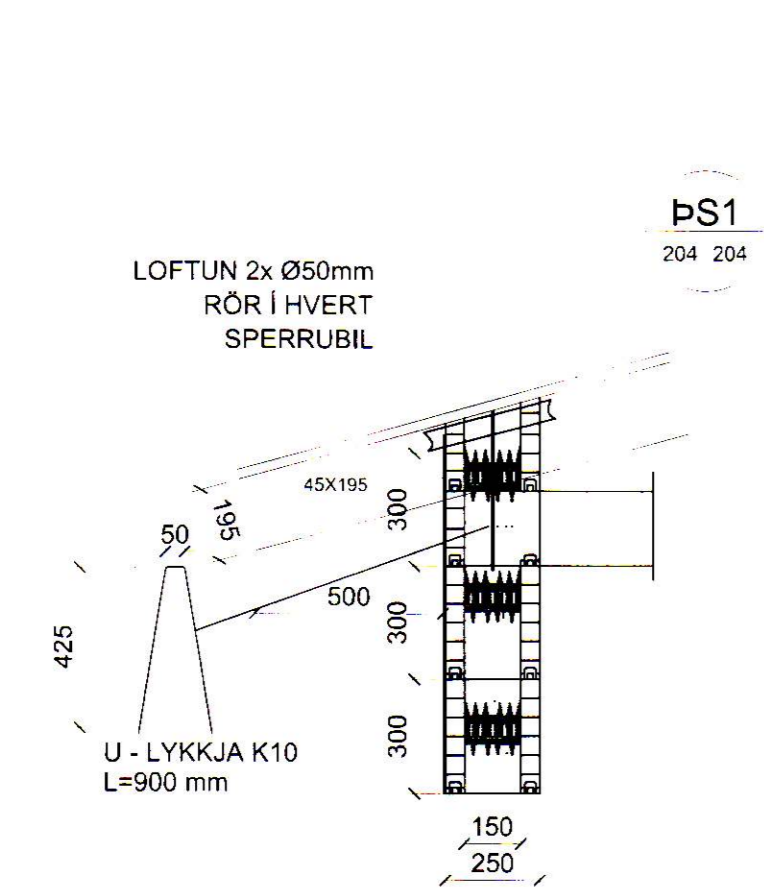
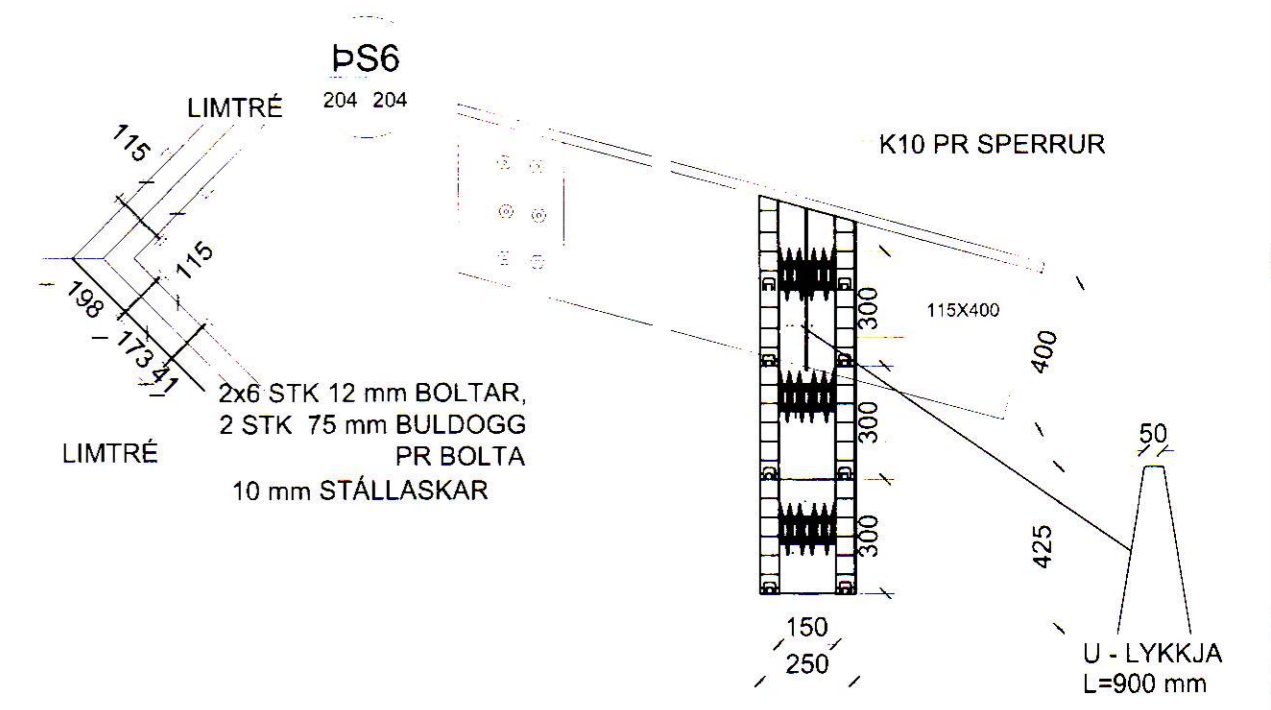
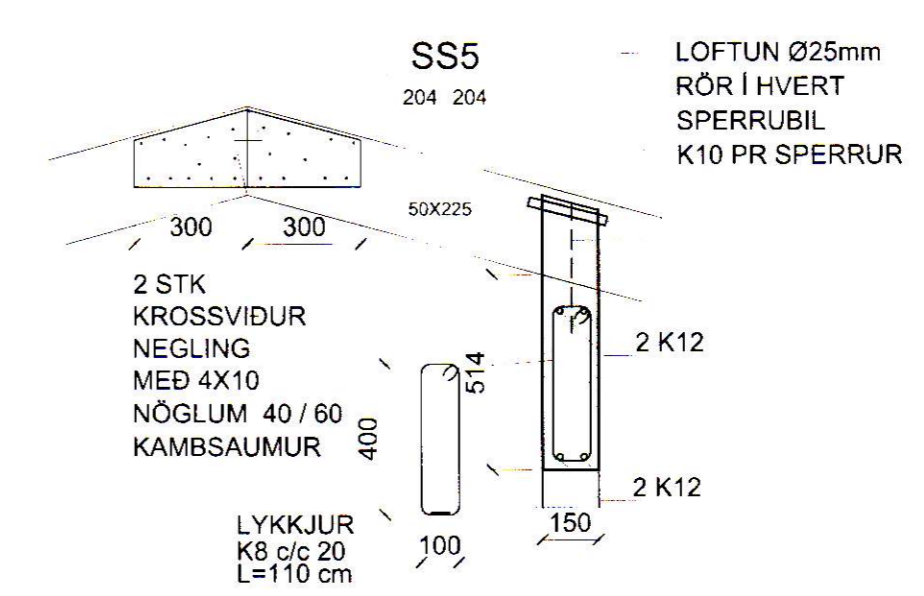
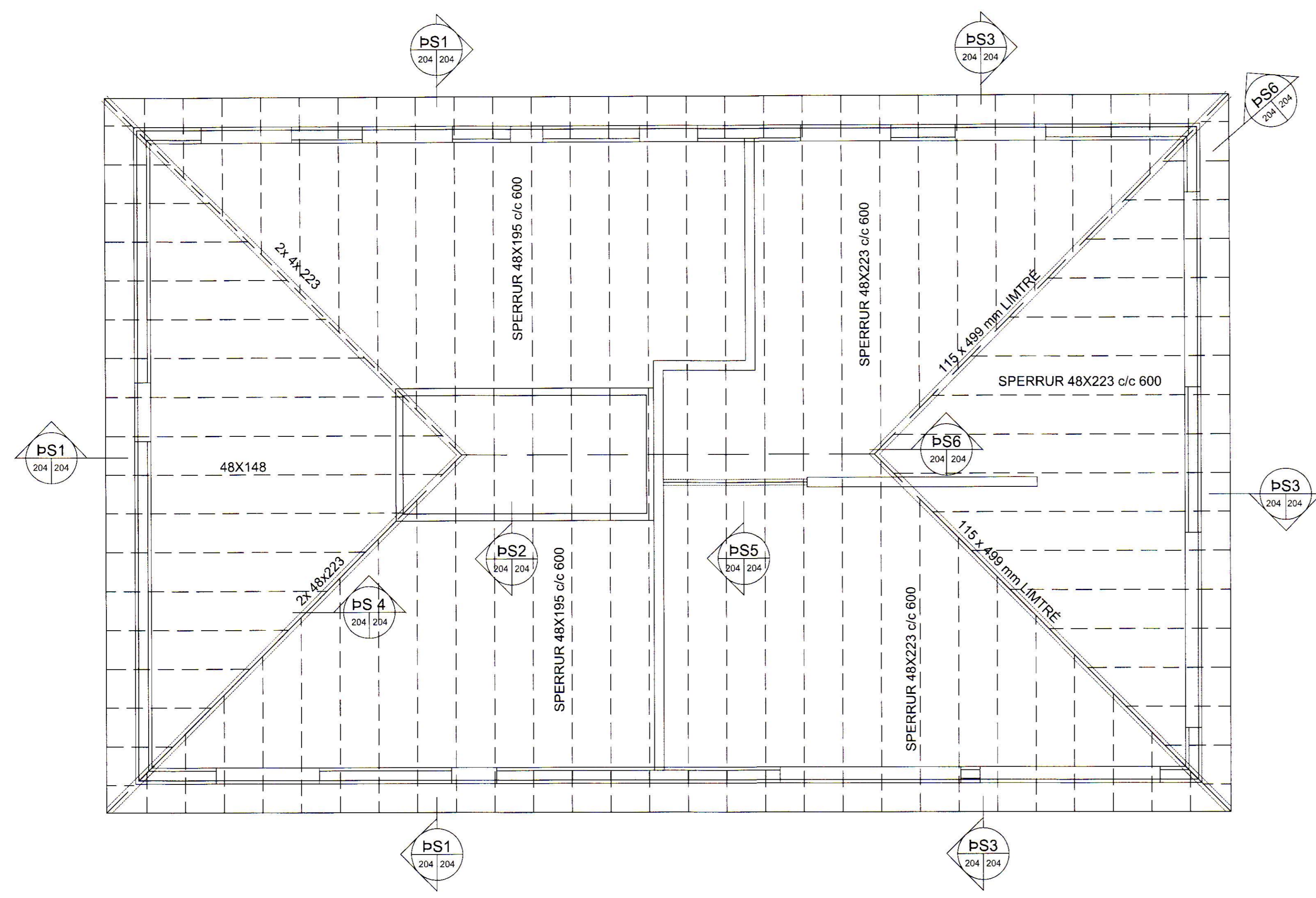


SAMPYKKT AF BYGGINGARFULLTRÚA
 2. MAI 2018
 BYGGINGARFULLTRÚNNI VESTMANNAEYJUM

UNDIRRITUN SAMRÆMINGARHÖNNUDAR
Páll Jóhannsson 120742-3379



TILVÍSUN

ÚTG DAGS SKYRINGAR TEIKN HANN RYNT SAMÞ

tpz Kirkjuvegi 23 900 Vestmannaeyjum Sími 481-2711 tpz@teiknistofa.is www.teiknistofa.is

| | | |
|------------|---------|------------|
| ÚTG. DAGS | HANNAD | MÆLIKVARDI |
| 14.11.2017 | PZ | 1:50 (A1) |
| YFIRFARID | TEIKNAD | 1:20 (A1) |
| PZ | RS | |

SAMPYKKT: *Páll Jóhannsson* 120742-3379

GÓÐAHRÁUN 12
 900 VESTMANNAEYJUM
 BURÐARVIRKI
 ÞAKSPERRUR
 GRUNNMÝND OG SNID

VERKFANG 1728 TEIKNING 204