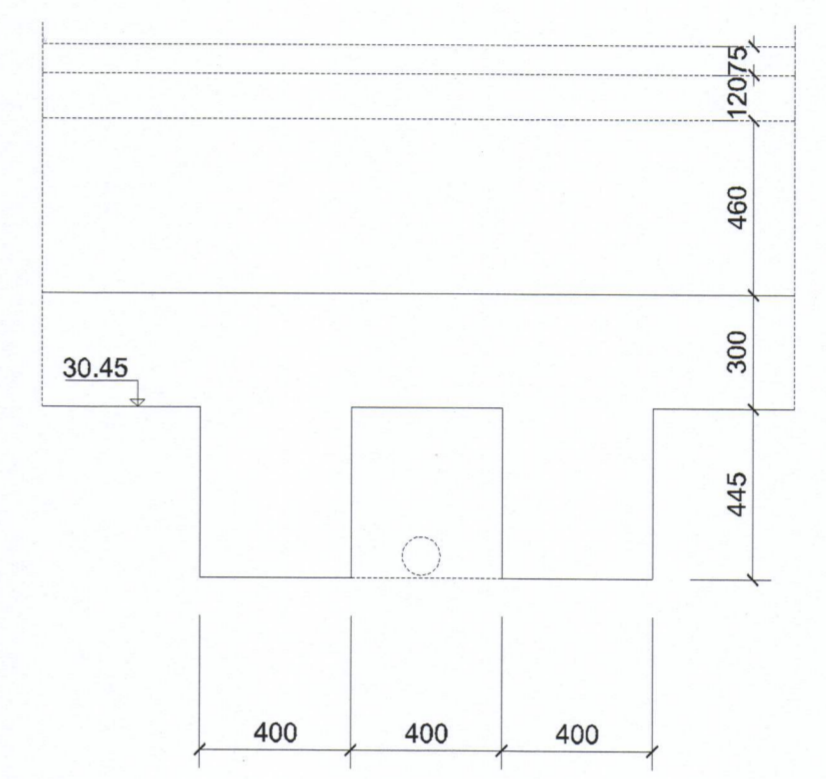
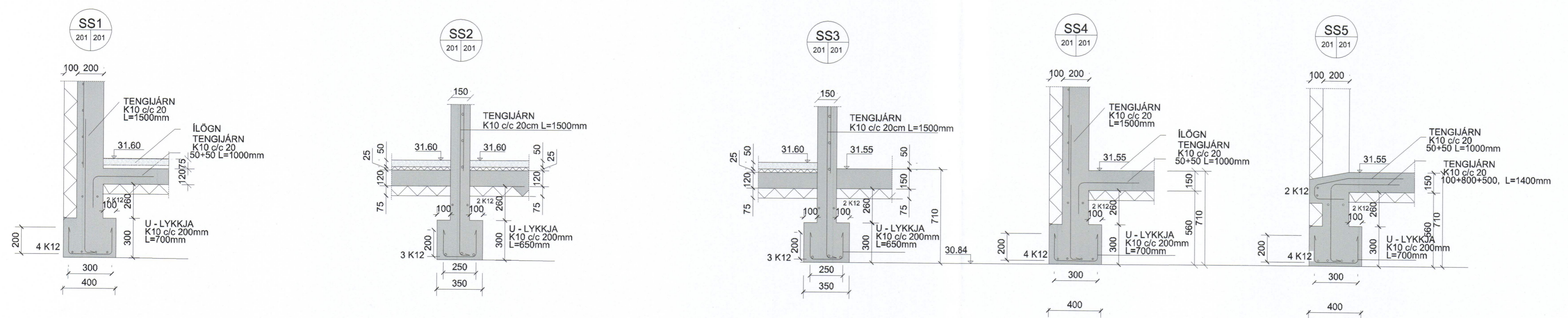


# ÚRTAK k=30.20



GRUNNMYND UNDIRSTÖÐUR 1:50



SAMÞYKKT AF BYGGINGARFULLTRÚA  
4. Nóv. 2019  
BYGGINGARFULLTRÚINN Í VESTMANNAEYJUM

UNDIRRITUN SAMRÆMINGARHÖNNUÐAR  
Tegund og tegundir 23063-546

TILVÍSUN

ÚTG. DAGS SKÝRINGAR TEIKN RYNT SAMÞ

**tpz** teiknistofa  
Kirkjuvegi 23 900 Vestmannaeyjum Sími 481-2711 tpz@teiknistofa.is www.teiknistofa.is

ÚTG. DAGS	HANNAÐ	MÆLIKVARÐI
2019.10.25	pz	1:50 (A1)
YFIRFARID	TEIKNAD	1:100 (A-3)
BB	RS	

SAMÞYKKT: *Páll Jóhannsson* 120742-3379

GÓÐAHRÁUN 6  
900 VESTMANNAEYJAR  
BURÐAVIRKI  
STEYPTIR UNDIRSTÖÐUR  
GRUNNMYND