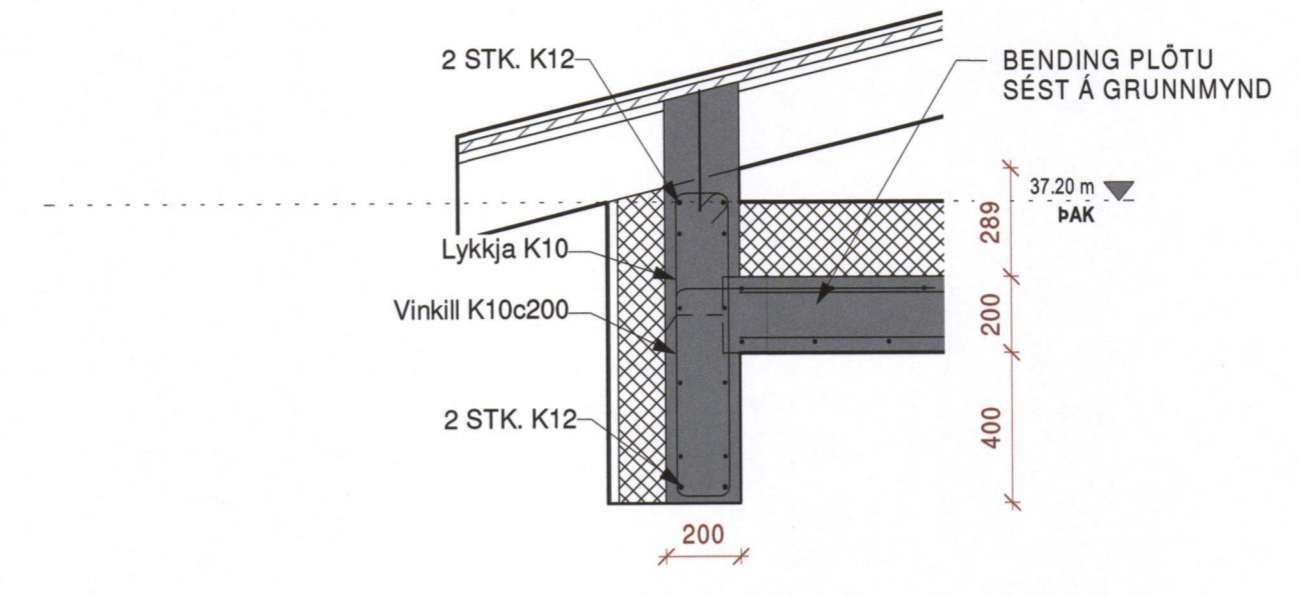
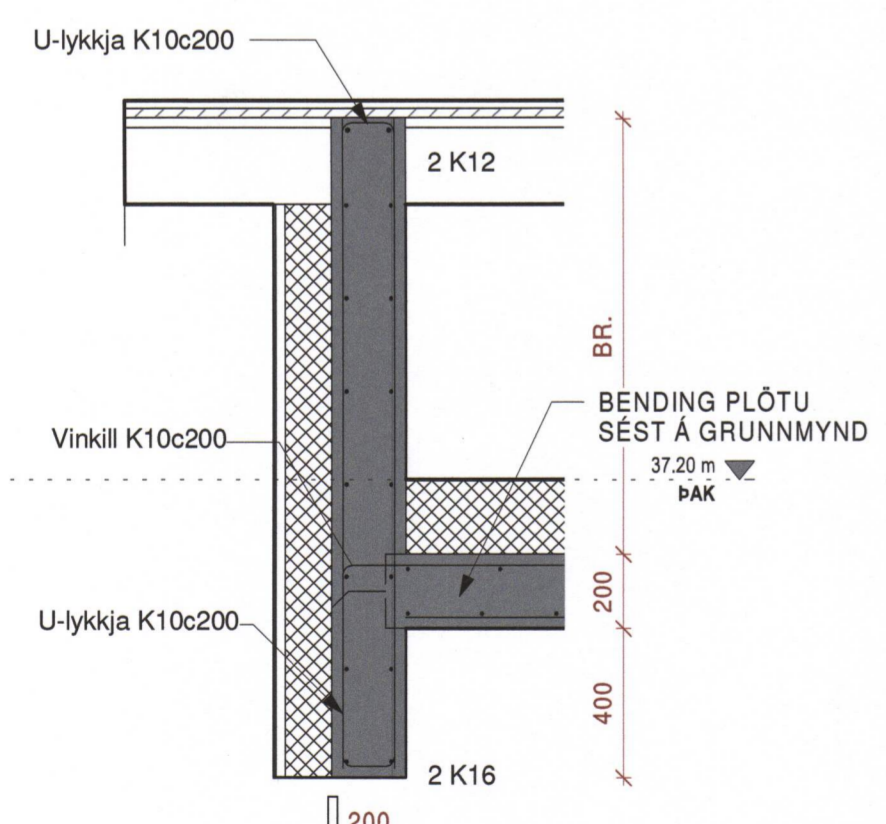


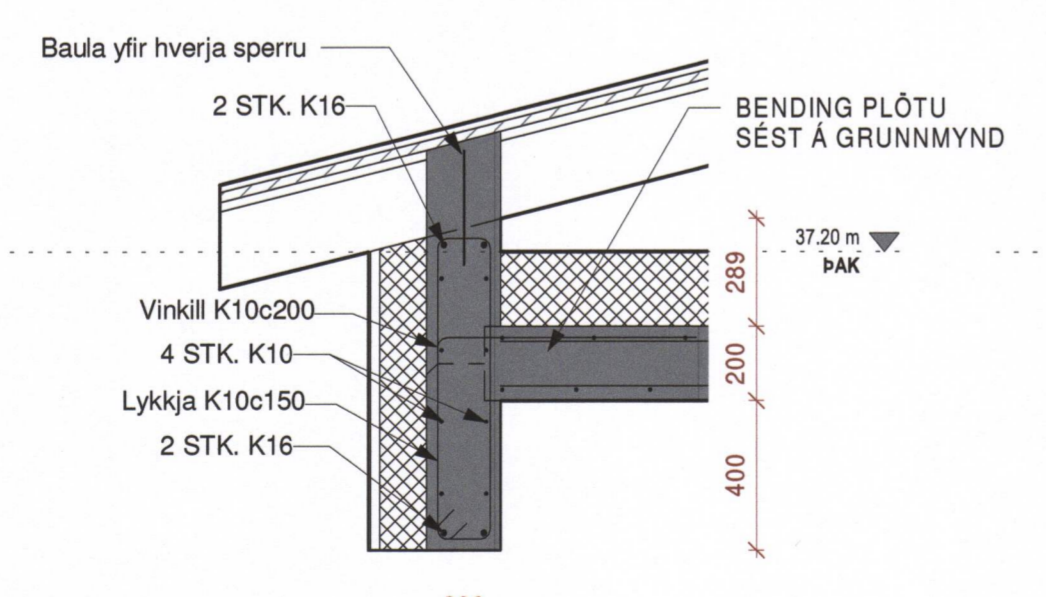
2. HÆÐ
1:50



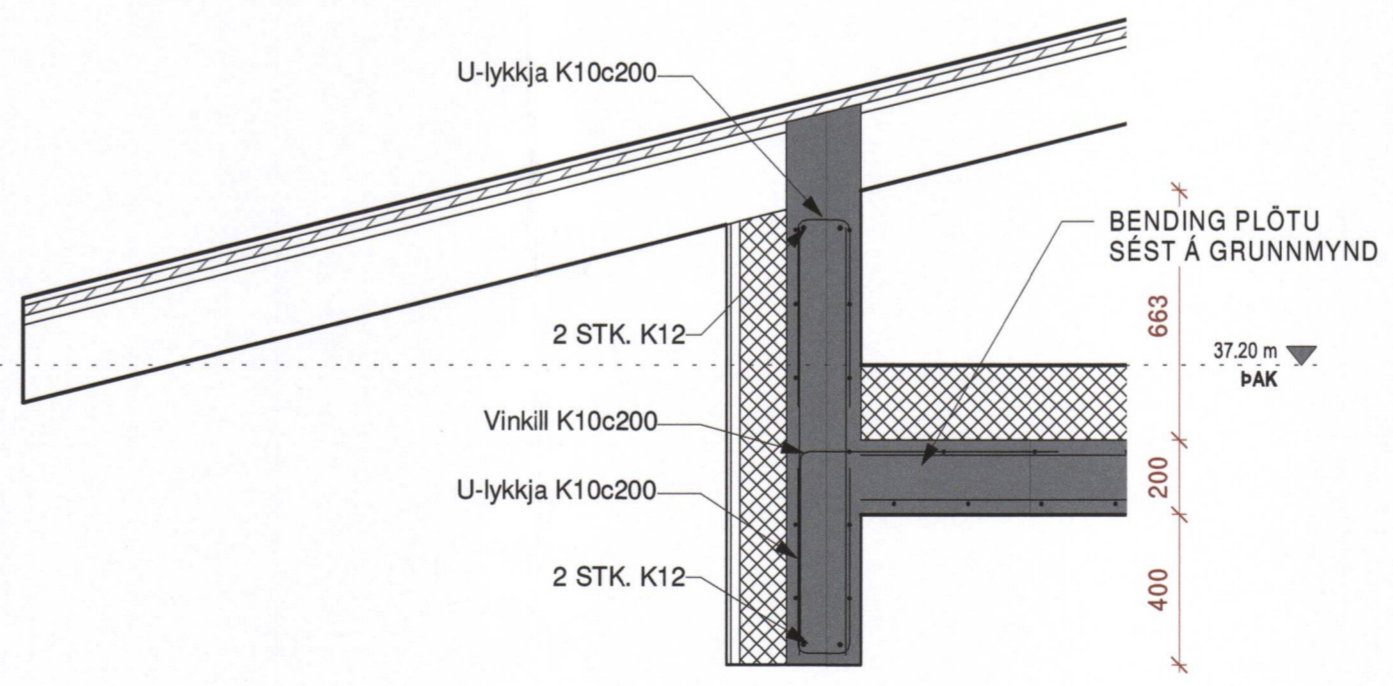
204
1:20



201
1:20



202
1:20



203
1:20

SAMPYKKT AF BYGGINGARFULLTRÓA
6. OKT. 2021
BYGGINGARFULLTRÚNNI Í VESTMANNAEYJUM

UNDIRRITUN SAMRÆMINGARHÖNNUNAR
Tjórtur Þjórnuvinnu 27063-044

ÚTG.	DAGS.	LÝSING	NAFN



TILVÍSUN
tpz teiknistofa
Kirkjuvegi 23 900 Vestmannaeyjum Sími 481-2711 tpz@teiknistofa.is www.teiknistofa.is

ÚTG. DAGS 08/30/21	HANNAD BM	MÆLIKVARÐI As indicated
YFIRFARID BB	TEIKNAD BM	

SAMPYKKT *Tjórtur Þjórnuvinnu 27063-044*
GODAHRAUN 14 & 16 Vestmannaeyjum
Burðarvirki Veggir og loftplata 2. hæðar Grunnmyndir og snið

VERKFRANG 2008 TEIKNING B003

©Öll athroc og áritun teikningar, að hluta eða í heild er háð skriflegu leyfi höfundar