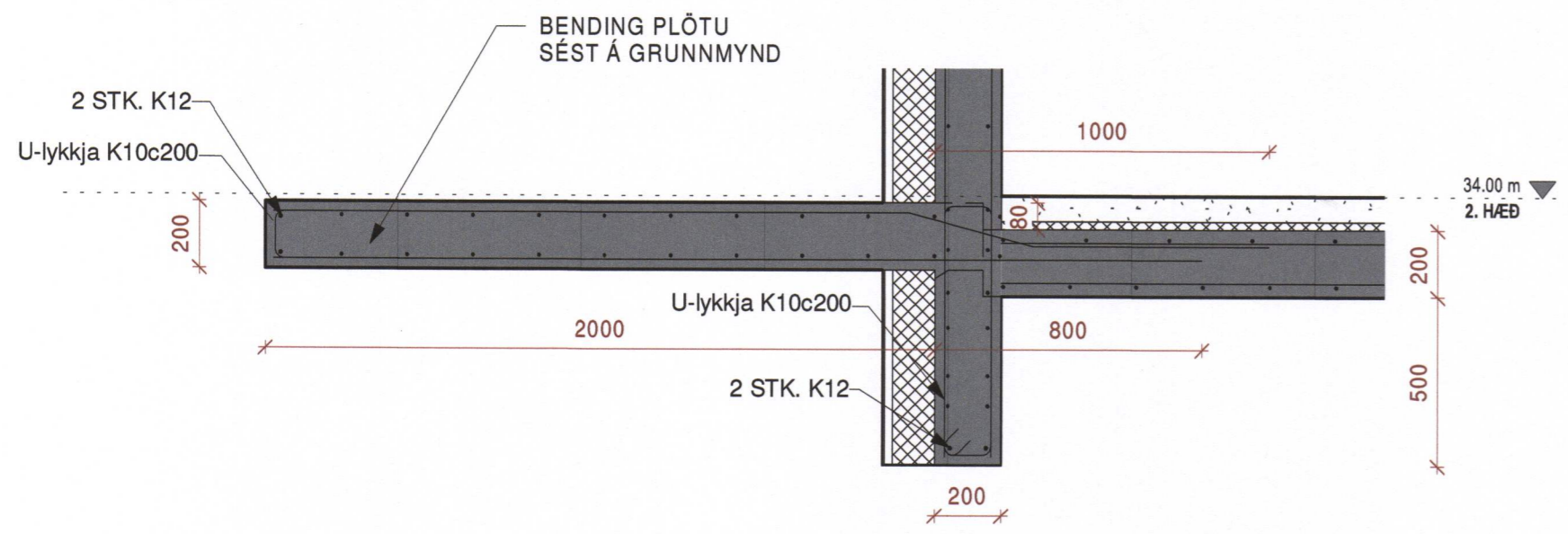
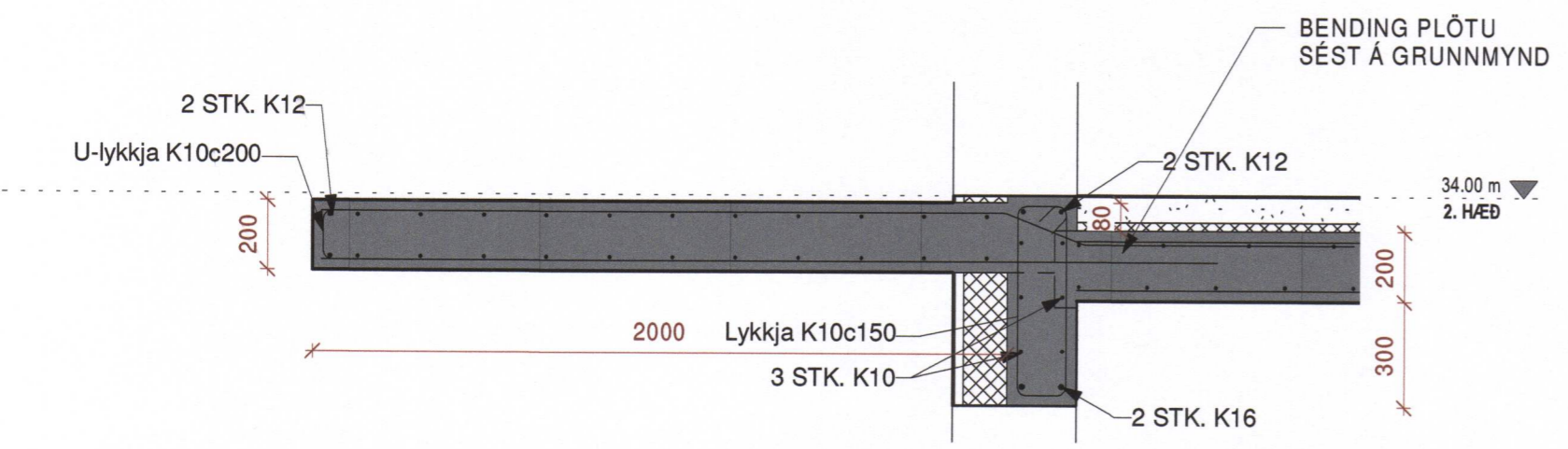


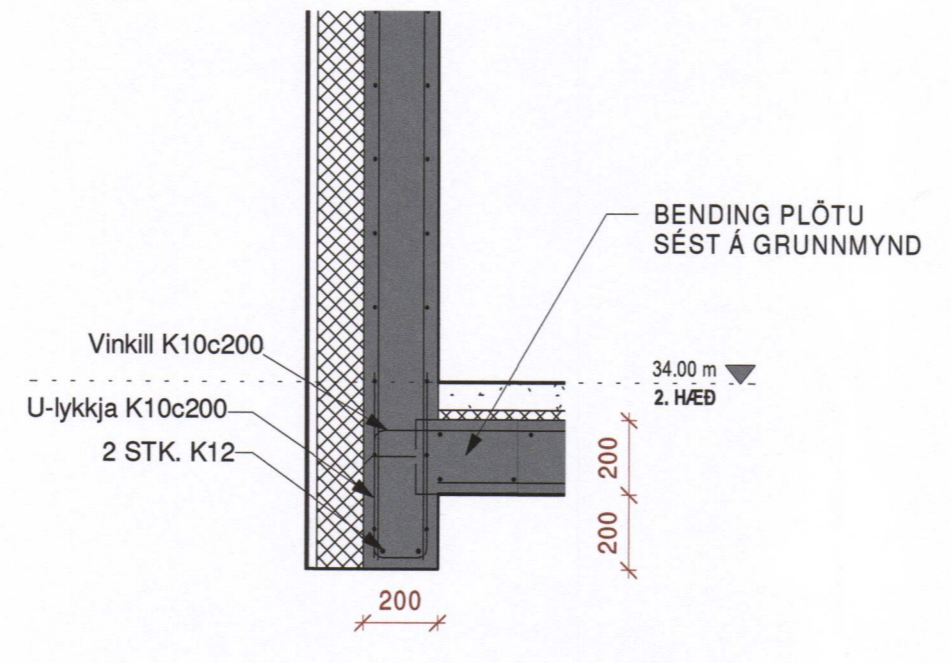
1. HÆÐ
1:50



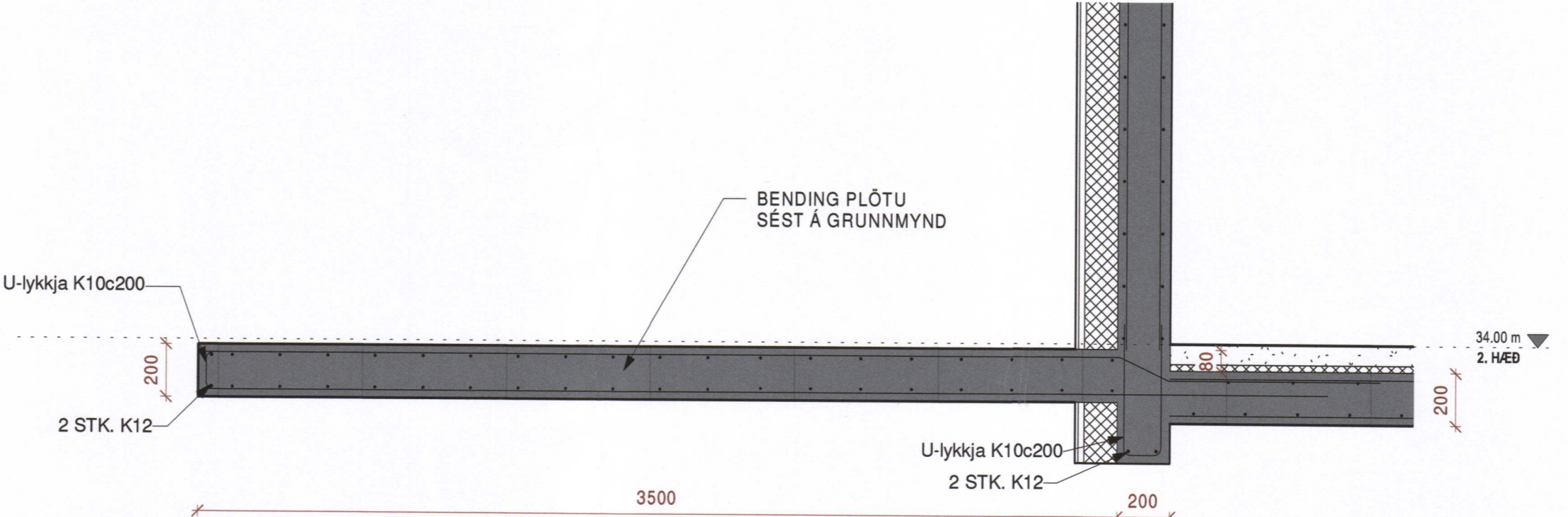
101
1:20



102
1:20

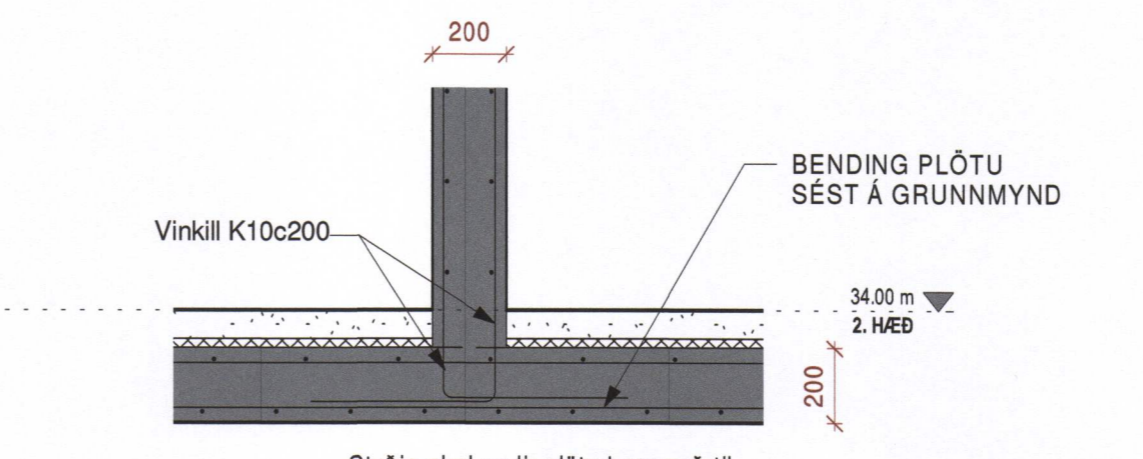


103
1:20

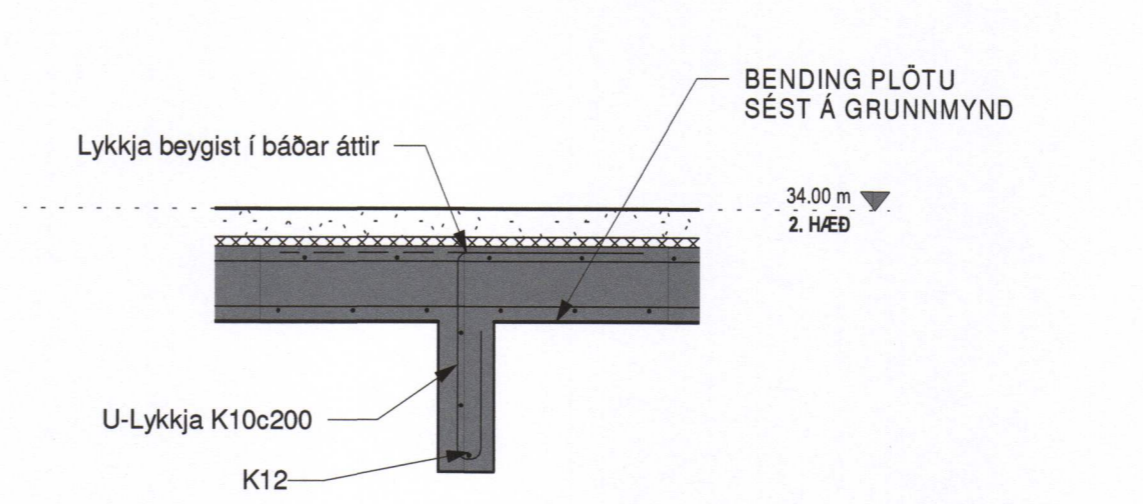


104
1:20

105
1:20



106
1:20



107
1:20



SAMPYKKT AF BYGGINGARFULLTRÚA
6. OKT. 2021
BYGGINGARFULLTRÚINN Í VESTMANNAEYJUM

UNDIRRITUN SAMRÆMINGARHÖNNUÐAR
Tybjörgu Þórguðusson 20163-044

ÚTG.	DAGS.	LYSING	NAFN		
0	0.2	0.4	0.6	0.8	1
0	0.5	1	1.5	2	2.5

TILVIÐISUN

tpz teiknistofa
Kirkjuvegi 23 900 Vestmannaeyjum Sími 481-2711 tpz@teiknistofa.is www.teiknistofa.is

ÚTG. DAGS 08/23/21	HANNAÐ BM	MÆLIKVARÐI As indicated
YFIRFARID BB	TEIKNAD BM	

SAMPYKKT: *Tybjörgu Þórguðusson 20163-044*
GÓÐAHRÁUN 14 & 16 Vestmannaeyjum
Burðarvirki Veggir og loftaplatá 1. hæðar Grunnmyndir og snið

VERKFANG 2008 TEIKNING B002
©Öll áhrif og áhrif teikningar, að hluta eða í heild er háð skriflegu leyfi höfundar