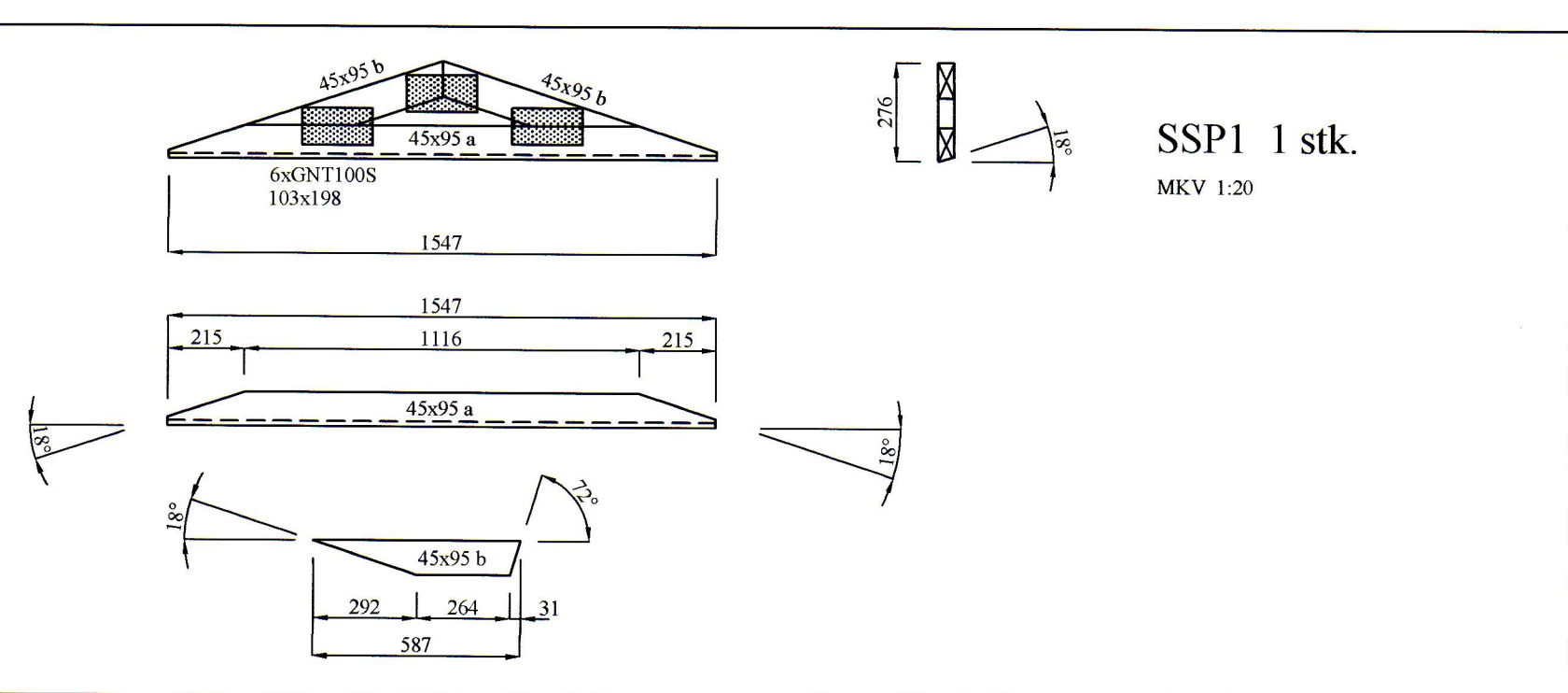
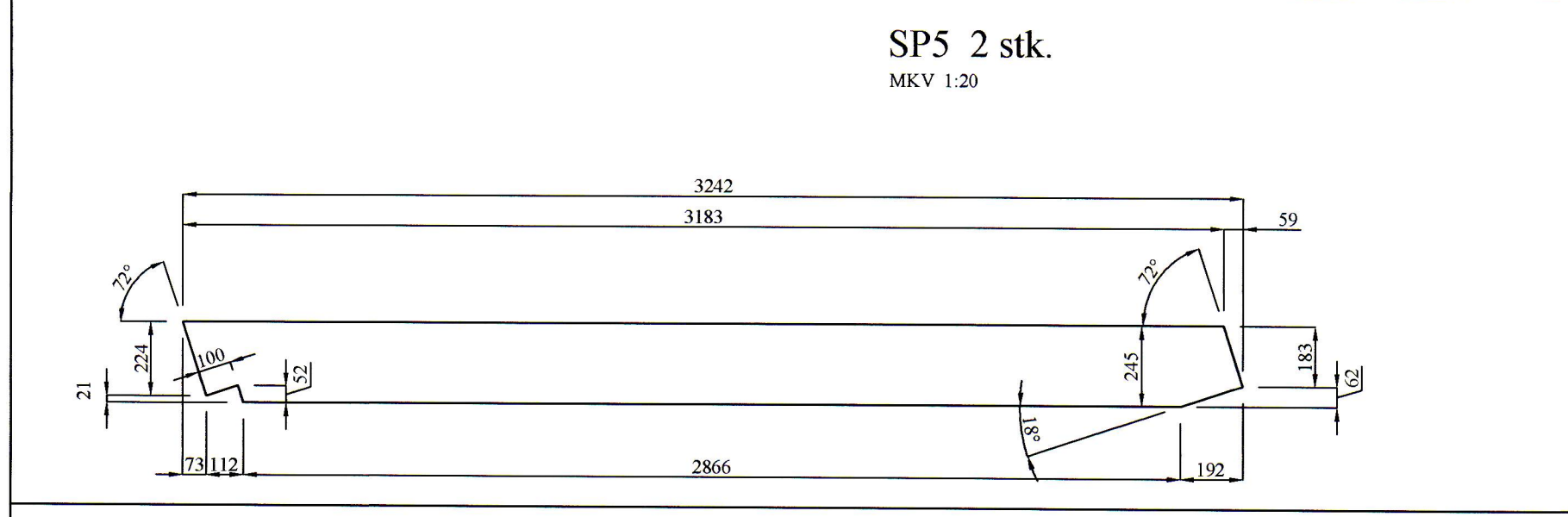
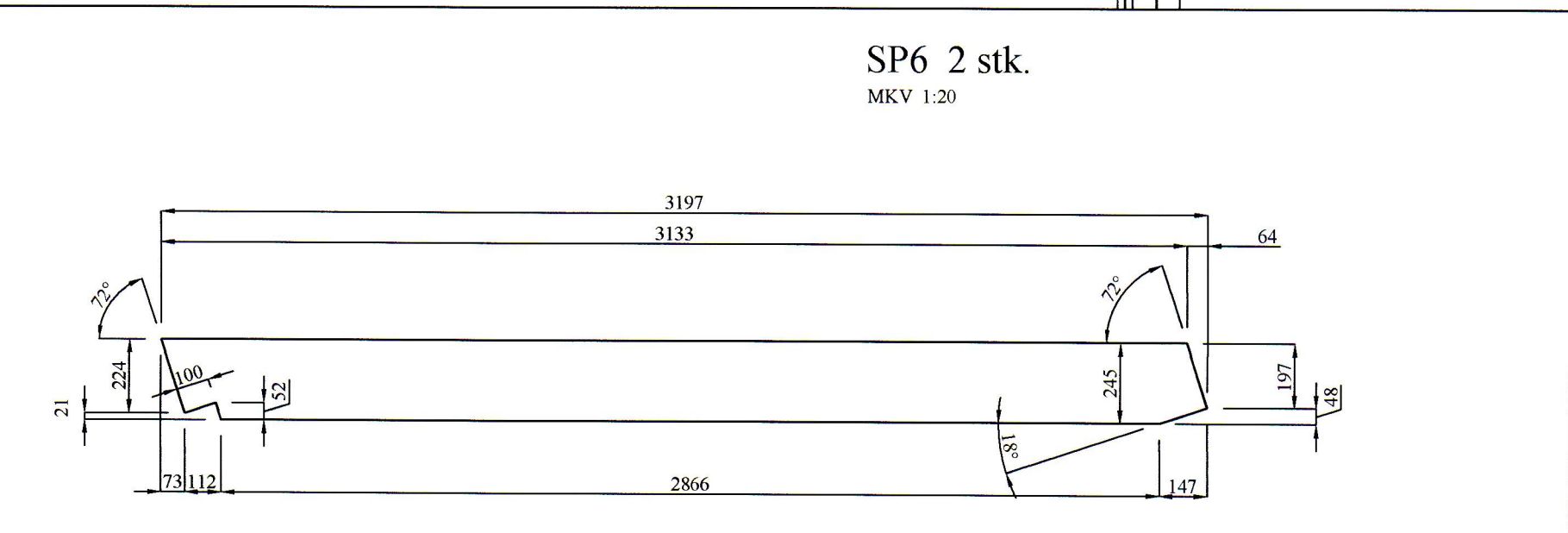
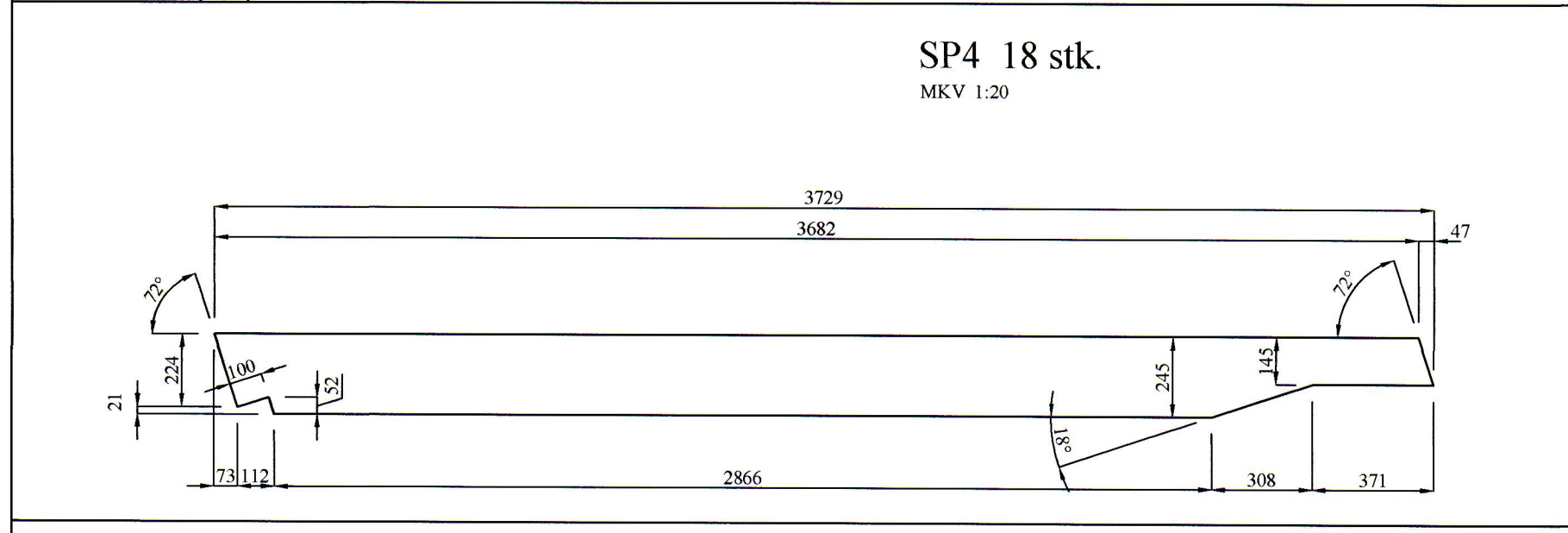
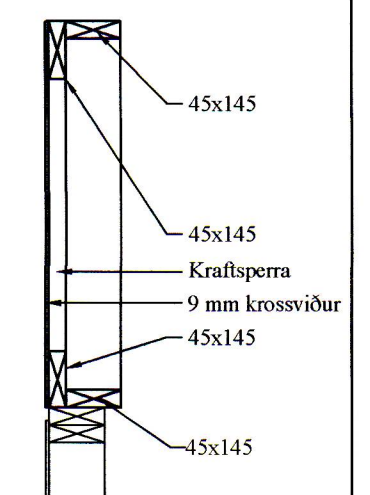
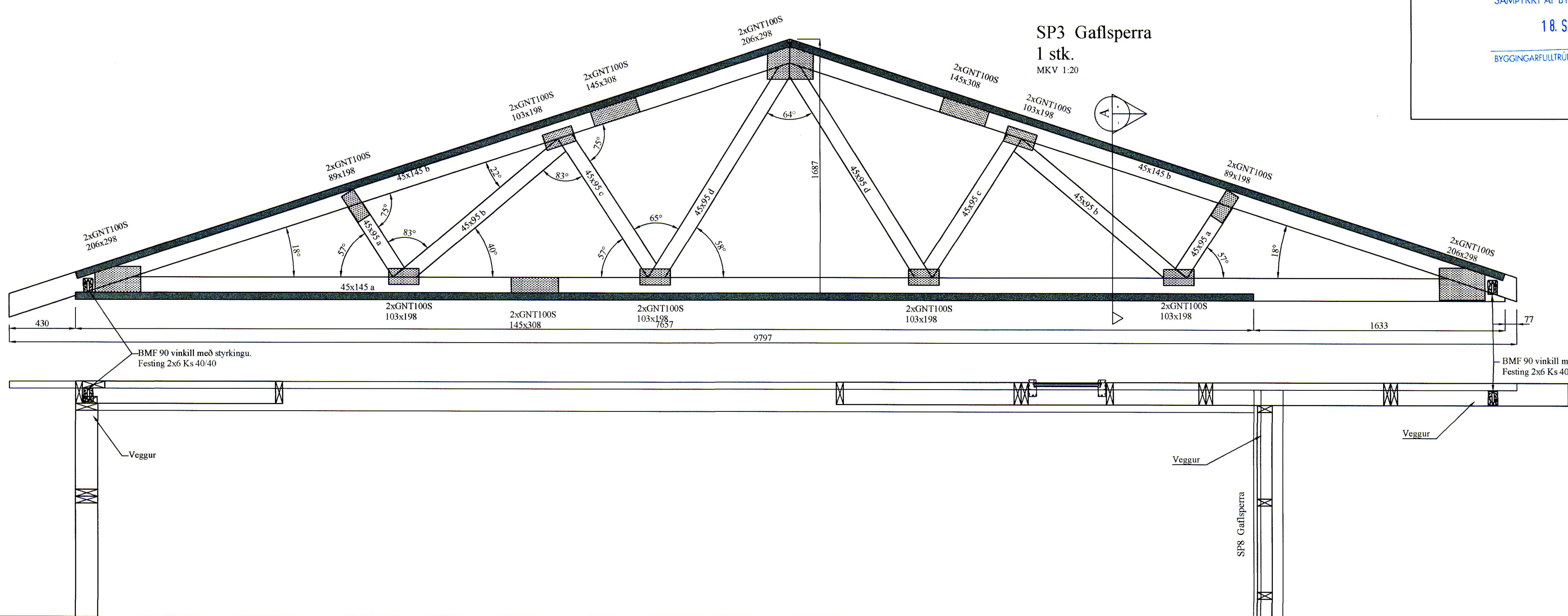


SAMÞYKKT AF BYGGINGARFULLTRÚA
 18. SEP. 2018
 BYGGINGARFULLTRÚINN Í VESTMANNAEYJUM



Hliðarmynd sperra
 MKV. 1:20

BR	DAGS	BREYTING

EFFORT TEIKNISTOFA 030.18 03.07.18

Goðhraun 4, Vestmannaeyjar

Burðarvirki: Kvarði 1:20
 Hliðarmynd sperra: Kvarði 1:10

HANNAD:	TEIKNAD:	DAGSETNIG	VERKNÚMÉR
KG	KG	10.08.2018	2018-20

SKRÁARNAFN: SAMÞYKKT 15055-7640
 Goðhraun 4 Grunnur.dwg

TEIKNING NÚMÉR: 217