

SAMÞYKKT AF BYGGINGARFULLTRÚA
18. SEP. 2018
BYGGINGARFULLTRÚINN Í VESTMANNAEYJUM

SKÝRINGAR:

HÖNNUNARFORSENDUR:

| | | |
|-------------------|-------------------|-----------------------|
| SNJÓR: | -ÁLAGSSVÆÐI 2 | 2.0 kN/m ² |
| JARÐSKJÁLFTAALAG: | -ÁLAGSSVÆÐI IV | 0.30 g |
| VINDUR: | -z=6.000 m | 1.4 kN/m ² |
| NOTÁLAG: | -GÓLFPLATA Í ÍBÚÐ | 1.5 kN/m ² |
| EIGINÞYNGD: | -ÞAK | 0.6 kN/m ² |
| | -STEYPA | 25 kN/m ³ |
| | -ÚTVEGGIR | 1.0 kN/m |

GRUNDUN

GRAFA SKAL FYRIR UNDIRSTÖÐUM NIÐUR Á HEILLEGAN BURÐARHÉFAN BOTN. ÞAD ER KLÖPP EÐA FROSTRÍTT EFNÍ MED GRÓFLEIKA SEM SVARAR TIL MALAREFNIS EÐA GRÓFARA, SAMBÆRILEGT EFNÍ LAGT OFAN Á KLÖPPINA. BLEYTT HÆFLEGA OG ÞJAPPAD. FROSTRÍTT BURÐARHÆFT EFNÍ ER NOTAD Í ALLAR FYLINGAR OG Í FYLINGAR INN Í SÖKKLA. ÞJÓPPUNIN SKAL UPPFYLLA EFTIRFARANDI KRÖFUR: (MÍÐAD VÍÐ PLÖTUPRÓF):

E2 = 100 MPa
E2/E1 « 2.5

TIL VIÐMÍÐUNAR:

| | | |
|---------------------|----------|------------|
| TÆKI: | LAGÞYKKT | FJ. YFIRF. |
| 5.0 tn VÍBRÓVALTARI | 0.4 m | 6 |
| 0.5 tn VÍBRÓPLATA | 0.3 m | 4 |
| 0.3 tn VÍBRÓPLATA | 0.2 m | 4 |

STEINSTEYPA:

STEYPA ER C25/30 MED 300 Kg SEMENT Í M³.

| | |
|---------------------------------|------------|
| LOFTNIHALD STEYPU: | 6-8 % |
| V/S-TALA (UMHVERFISFLOKKUR 2b): | < 0.55 |
| SIGMÁL STEYPU (S2): | 50 - 90 mm |
| MESTA STEINAST.ERD: | 32 mm |
| TITRA SKAL ALLA STEYPU. | |

ATH. ALLIR SÖKKULVEGGIR ERU 200 mm BREIÐIR NEMA ANNAD SÉ MÁLSETT.

FRÁGANGUR SÖKKULSKAUTA SÉ Í SAMRÆMI VÍÐ REGLUR VIÐKOMANDI RAÐVEITU.

150

ÞYKKT PLÖTU



STEYPUHULA Á JÁRNUM

GILDIN EIGA VÍÐ UM VENJULEGAR ADST.EDUR, EF ANNAD ER EKKI SÝNT Á TEIKNINGUM. ÞAR SEM TÆRINGARHÆTTA ER MIKIL GILDA AÐRAR REGLUR UM STEYPUHULU JÁRNA.

| | | | | |
|----------------|--------|--------|-------|-------|
| | PLÖTUR | VEGGIR | BITAR | SÚLUR |
| INNANHÚSS | 15 | 20 | 20 | 20 |
| UTANHÚSS | 25 | 25 | 25 | 25 |
| SÖKKLAR | 35 | 35 | 35 | 35 |
| STEYPT AD JÖRD | 50 | 50 | 50 | 50 |

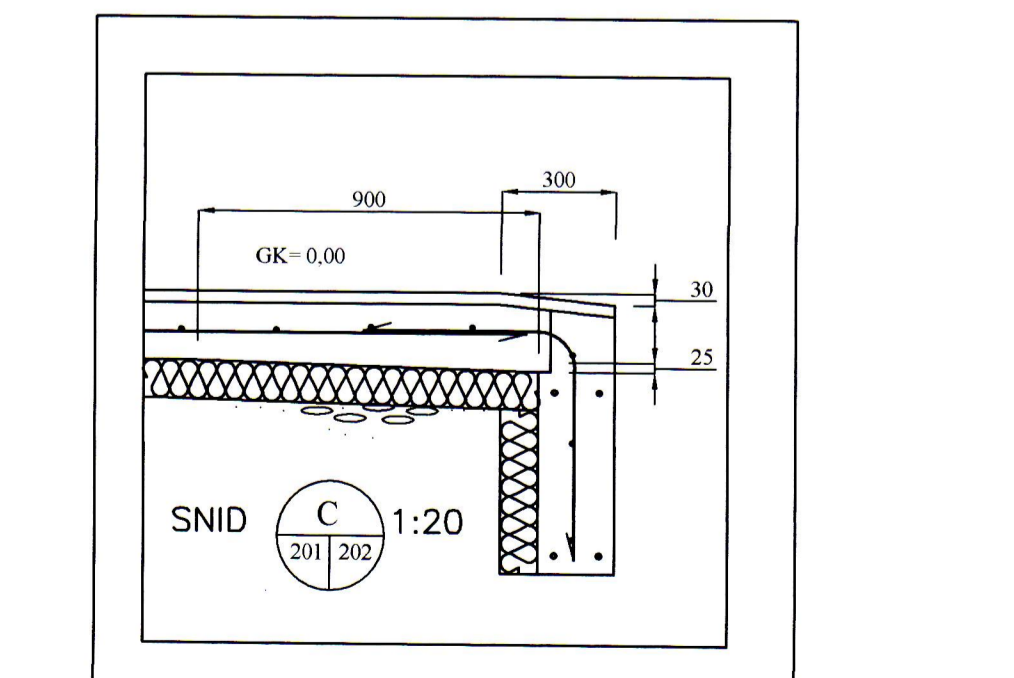
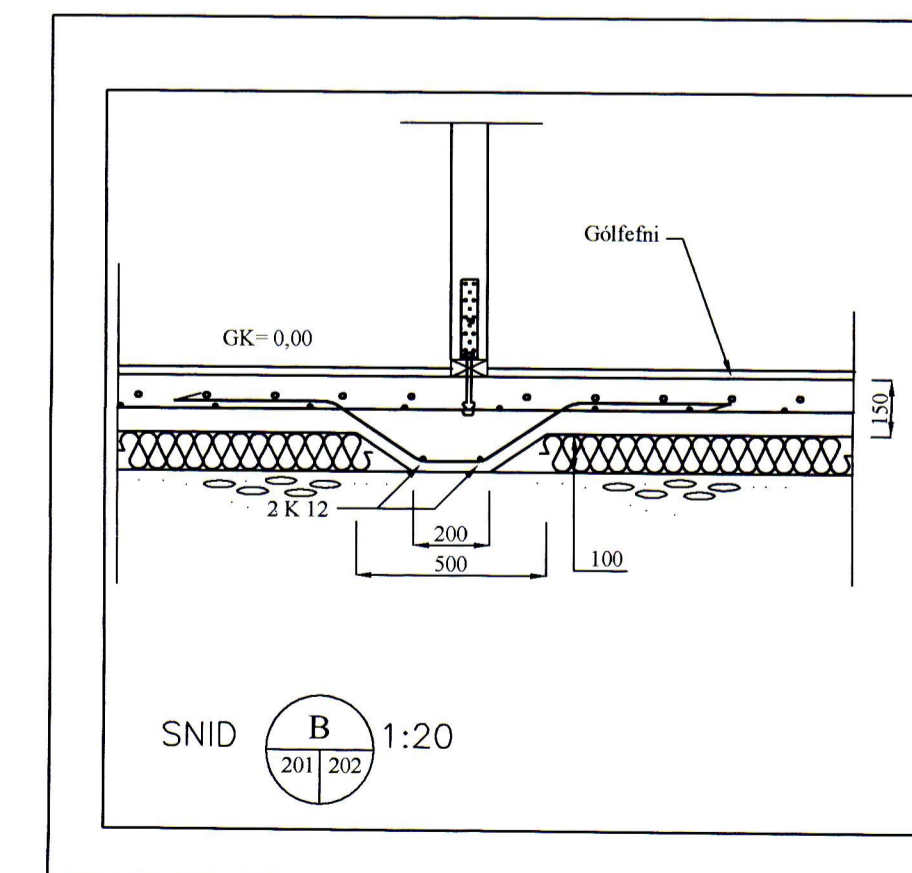
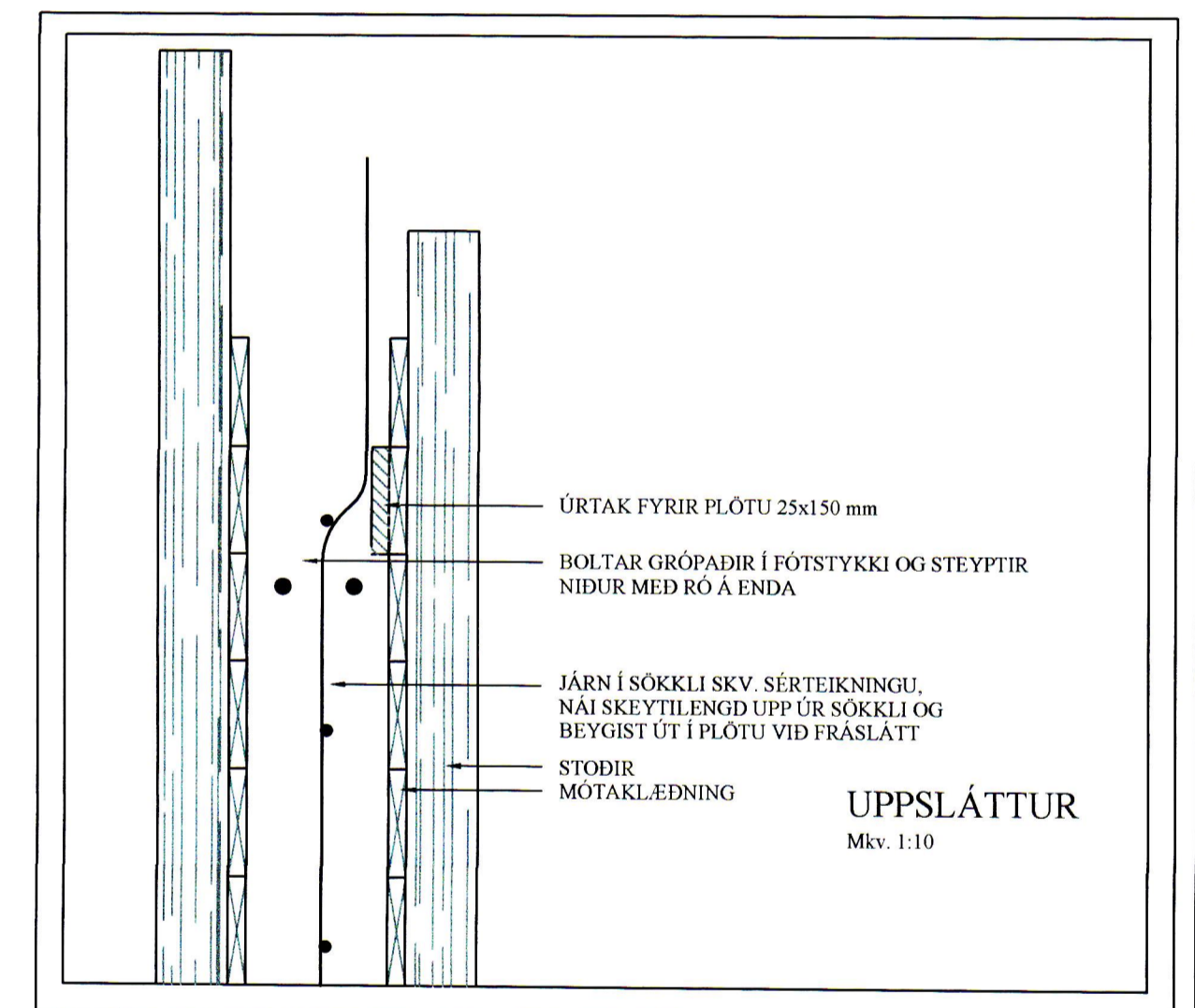
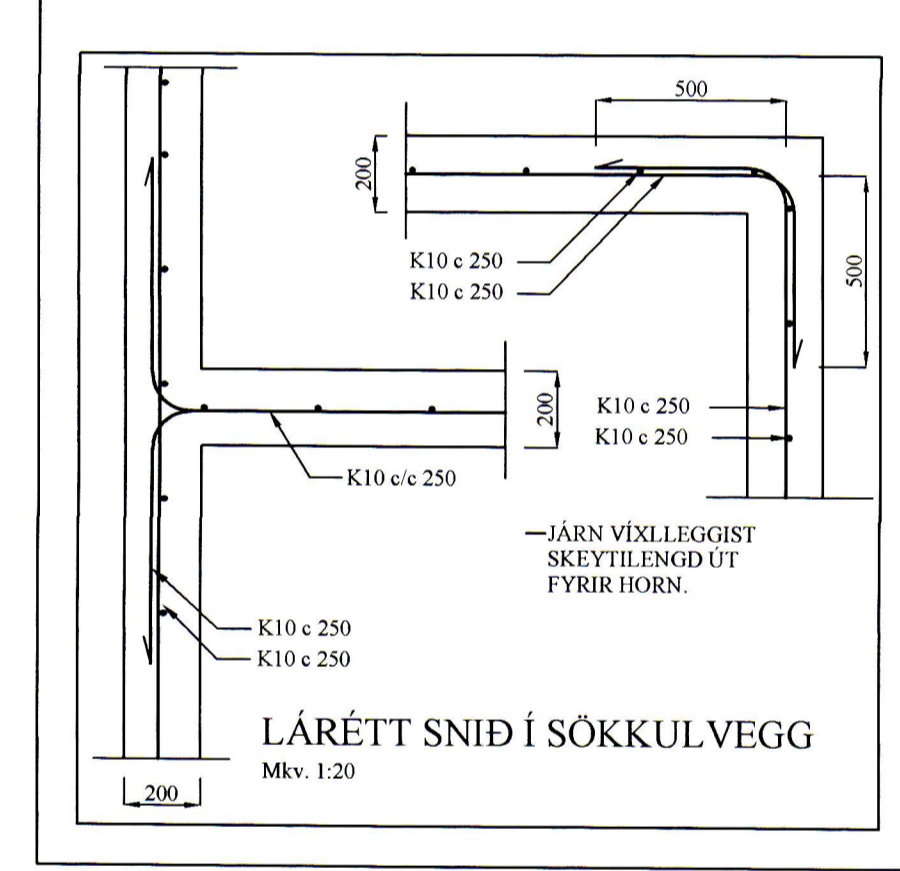
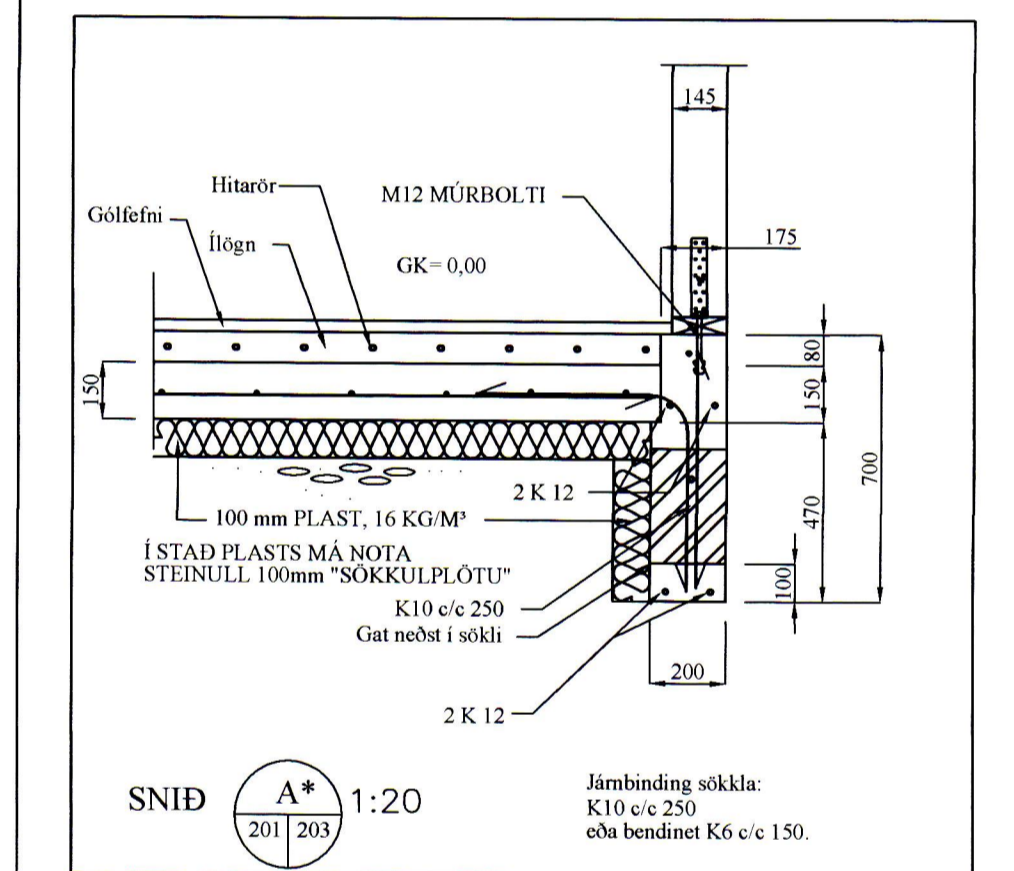
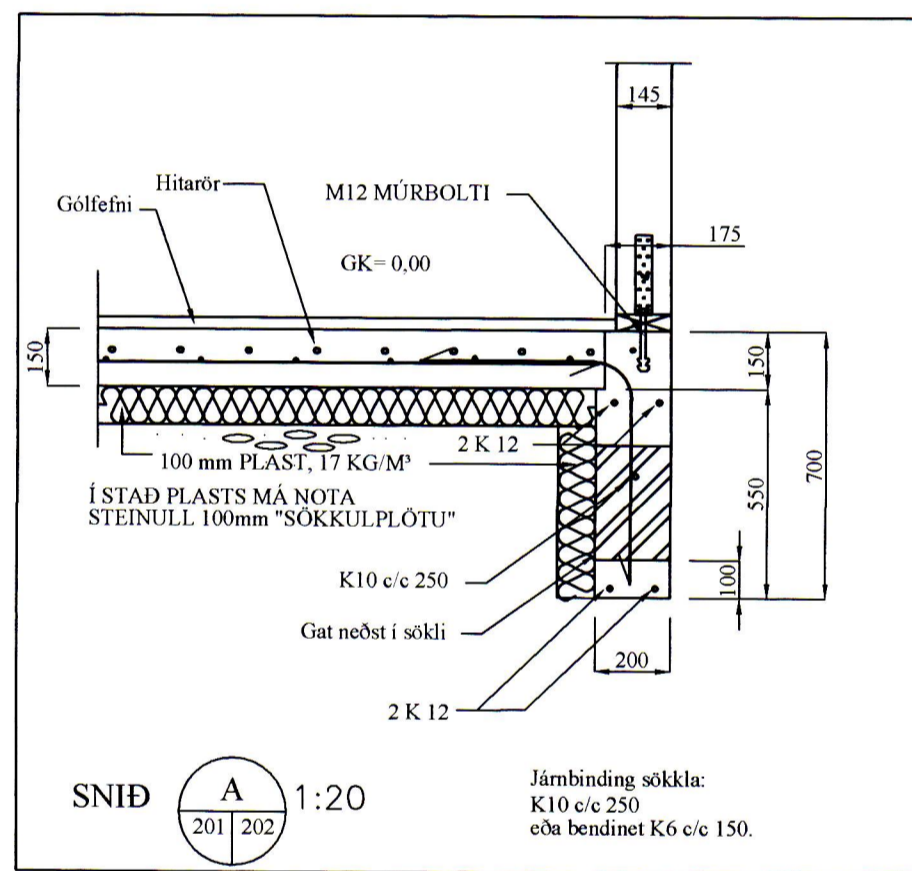
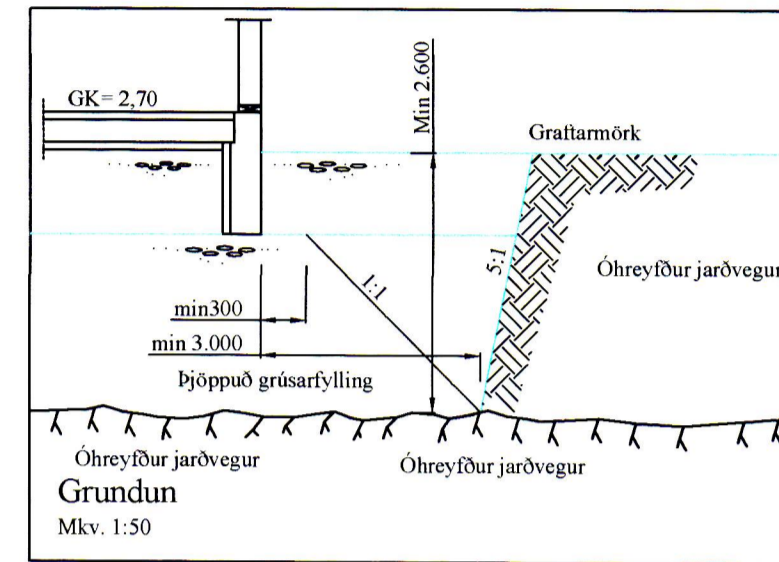
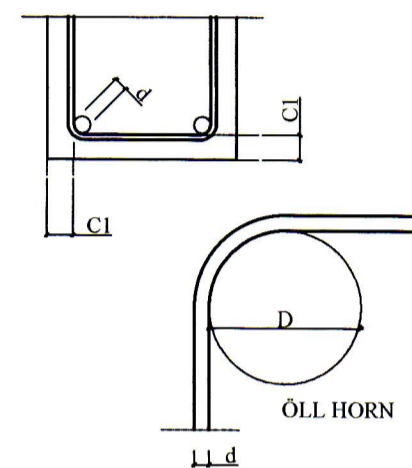
UM BITA OG SÚLUR GILDIR EINNIG: C1 » 1.5xd

STEYPUSTYRKJARSTÁL

STÁLGÆÐI:
K - KAMBSTÁL fyk = 500 Mpa
BEYGING STÁLS
d = ALLIR SVERLEIKAR D = 5 x d
SKEYTING BENDISTÁLS ER SAMKV.EMT EFTIRFARANDI:
ÞVERMÁL STÁLS, d í mm 10 12 16
SKEYTILENGD í mm 500 600 800
LÁRÉTT JÁRN SEM KOMA Í HORN EÐA ÞVERVEGG SKAL BEYGJA SKEYTILENGD FYRIR HORN.

BENDING Í SÖKKULVEGGI
2 K12 EFST OG NEDST
-LÁRÉTT K10 e/c 250 -LÖÐRÉTT K10 e/c 250
KRINGUM ÖLL OP KOMI
2x2 K12 ER NÁI SKEYTILENGD
ÚT FYRIR BRÚNIR OPS.
Í STAD K10 e/c 250
MÁ NOTA K189 BENDINET SEM
ER LÁTID SKARAST UM TVÖ MÓSKVA

Öll mál eru í mm nema annars sé getið.



| BR | DAGS | BREYTING |
|----|------|----------|
| | | |
| | | |

HJARDARHOLTI 11
800 SELFOSSI
SÍMI: 783 4180
HÖNNUN NETFANG: kjaratangardars@gmail.com

YRÁVEGI 65
800 SELFOSSI
SÍMI: 578 3344
NETFANG: sghus@sghus.is
VEFFANG: www.sghus.is

EFFORT TEIKNISTOFA 030.18 03.07.18

Goðahraun 4, Vestmannaeyjar

Burðarvirki Snid af sökklum Skýringar

| | | | |
|----------------------------|--------------------|-------------|-----------------|
| HANNAD: | TEIKNAD | DAGSETNIG | VERKNÚMÉR |
| KG | KG | 08.08.2018 | 2018-20 |
| SKRÁARNAFN | SAMÞYKKT | 130555-7619 | TEIKNING NÚMÉR: |
| Goðahraun 4 Grunnur.dwg | <i>[Signature]</i> | | 202 |