

OFNASKRÁ

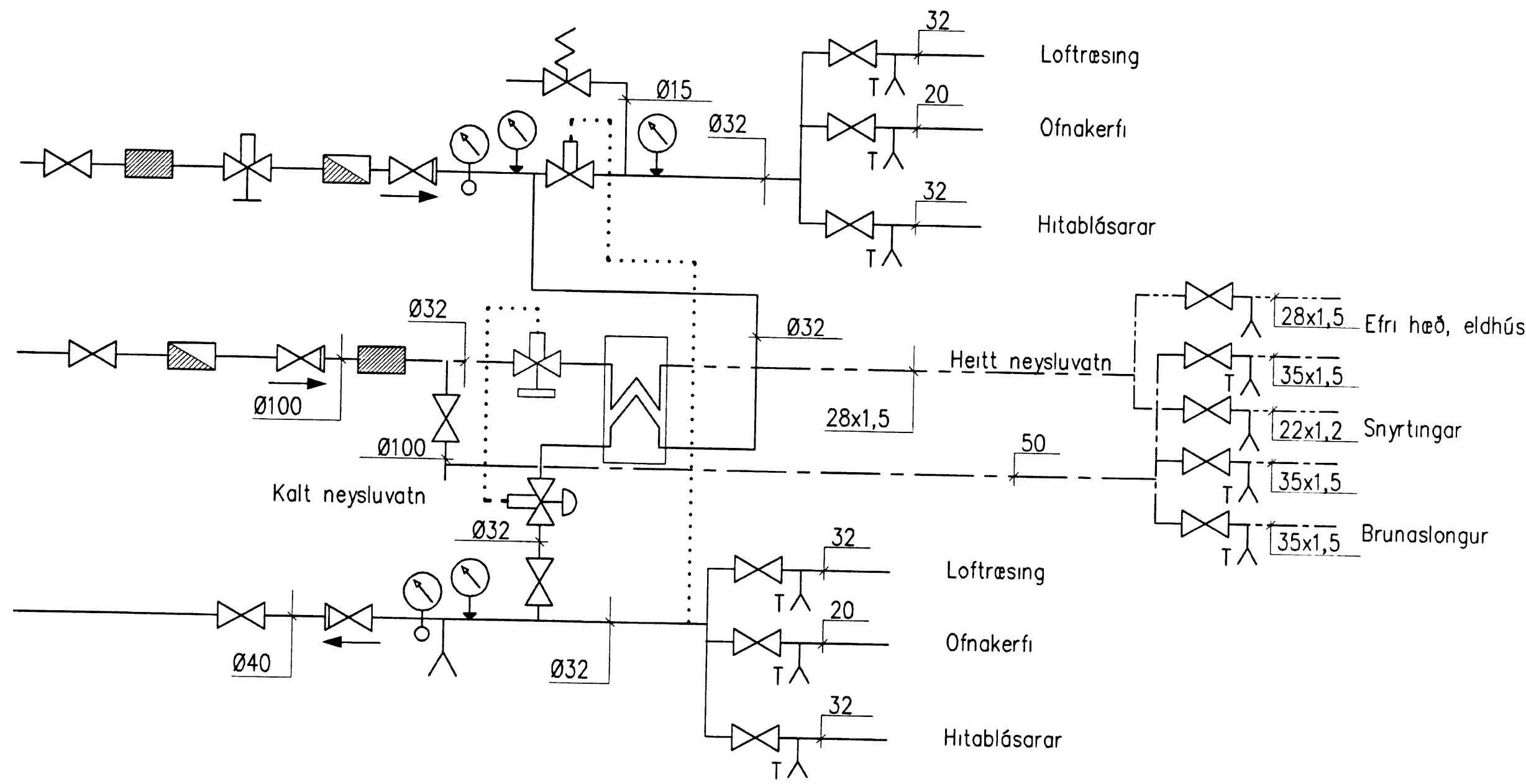
Framrennslí 80°C
 Bakrennslí ~40°C
 Innihiti 20°C
 Δt=40

Rými	Ofn nr	Hitabörf W	Mesta hæð	Mesta lengd	Tenging	Ofn-lökar	Valdir ofnar gerð	Ofnlökar stillitala
Skrifstofa	21	1300	600	1600	CD	T		
Skrifstofa	22	1300	600	1600	CD	T		
Kaffistofa	23	850	600	1200	CD	T		
Kaffistofa	24	850	600	1200	AB	T		
Kaffistofa	25	850	600	1200	AB	T		
Kaffistofa	26	850	600	1200	CD	T		
Kaffistofa	27	850	600	1200	CD	T		
Kaffistofa	28	850	600	1200	CD	T		
Kaffistofa	29	850	600	1200	CD	R		
VS Karla	30	350	600	600	CD	R		
Gangur	31	3900	700	2400	CD	R		
VS Kvenna	32	350	600	600	AB	R		
Bað	33	1100	600	1000	AB	R		
Gangur	34	1400	600	1200	AB	R		
Gangur	35	850	600	1200	AB	T		

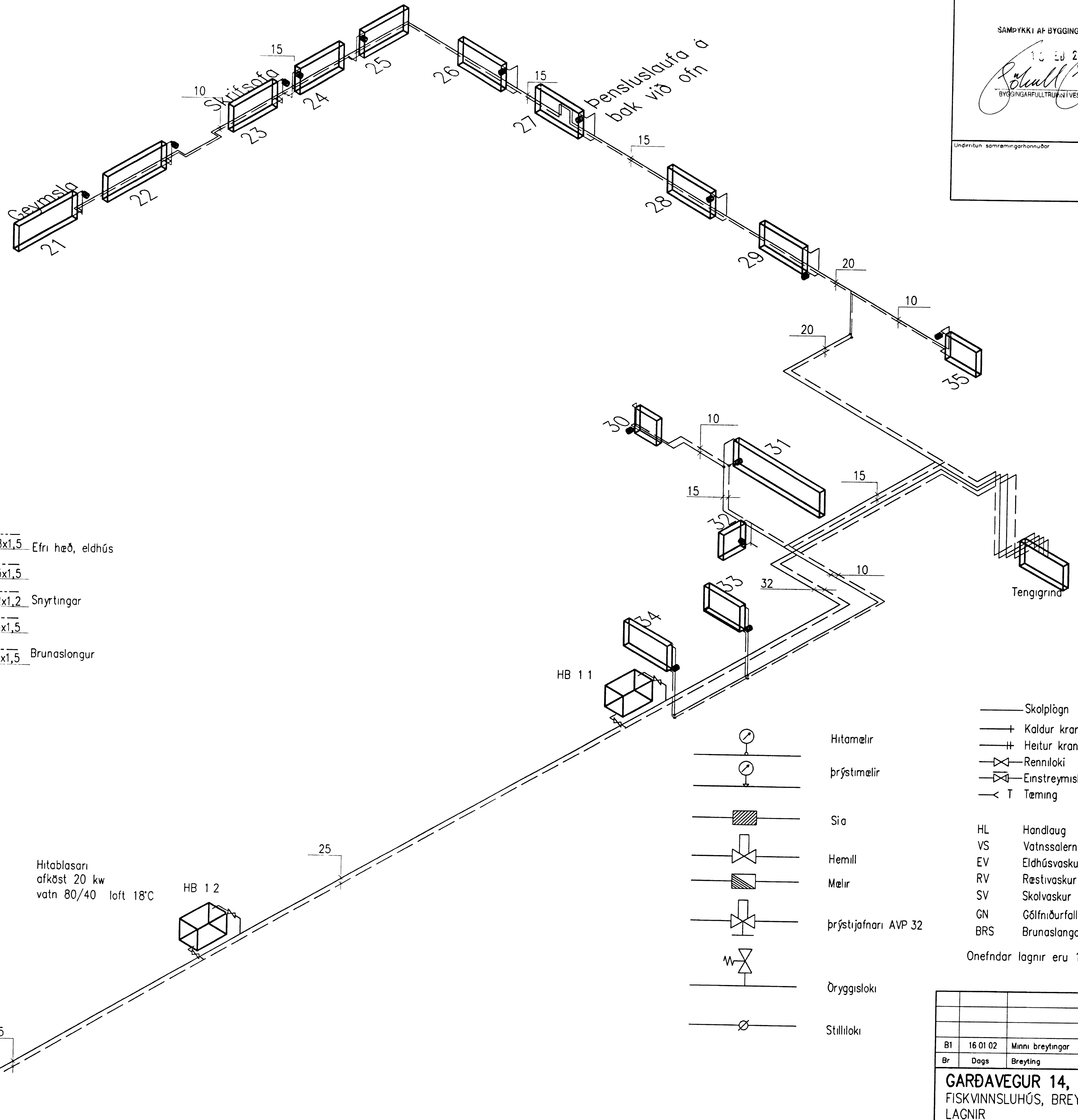
Samt. 16500W

T = Lökar á framrennslí, stýrast af loftshitastigi
 R = Lökar á bakrennslí, stýrast af vatnshitastigi
 Stillit sé á móti loka

TENGIGRIND



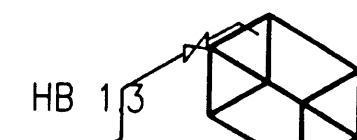
Hitablasari afköst 20 kw
 vatn 80/40 loft 18°C



HB 14



HB 12



HB 13

HB 11

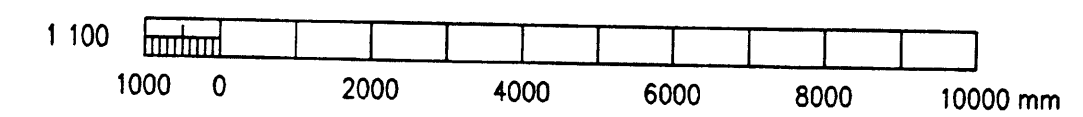
- Skolplögn
 - Kaldur krani
 - Heitur krani
 - Renniloki
 - Einstreymisloki
 - T Tæming
 - Hitamælir
 - Þrýstmælir
 - Sía
 - Hemill
 - Mælir
 - Þrýstjafnari AVP 32
 - Öryggisloki
 - Stilliloki
 - HL Handlaug
 - VS Vatnssalerni
 - EV Eldhúsvaskur
 - RV Ræstivaskur
 - SV Skolvaskur
 - GN Gólfniðurfall
 - BRS Brunaslanga
- Onefndar lagnir eru 10mm

B1	16 01 02	Minni breytingar	AS	W1
Br	Dags	Breyting	Br	Sp

GARÐAVEGUR 14, VESTM.EYJUM
 FISKVINNSLUHÚS, BREYTINGAR
 LAGNIR
 KERFISMYND, HITALAGNA, OFNASKRÁ

VST Verkfræðistofa
Sigurðar Thoróðsson hf.
 Armála 4 108 Reykjavík Sími 569 5000 Fax 569 5010

Höfundur	AS	Teknað	SHJ	Yfirfarð
Samþykkt	Sigurðar Thoróðsson		K1	18.11.2005
Talvíska	K \2001 01\47\Tekningar\Logn\GARD-205.dwg			
Mkv	1 100			



KERFISMYND