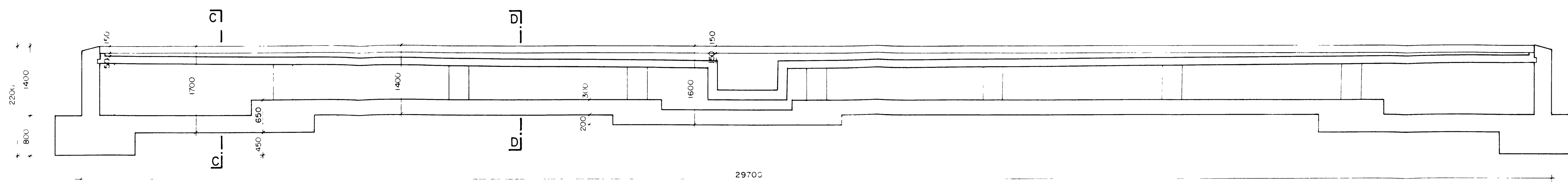
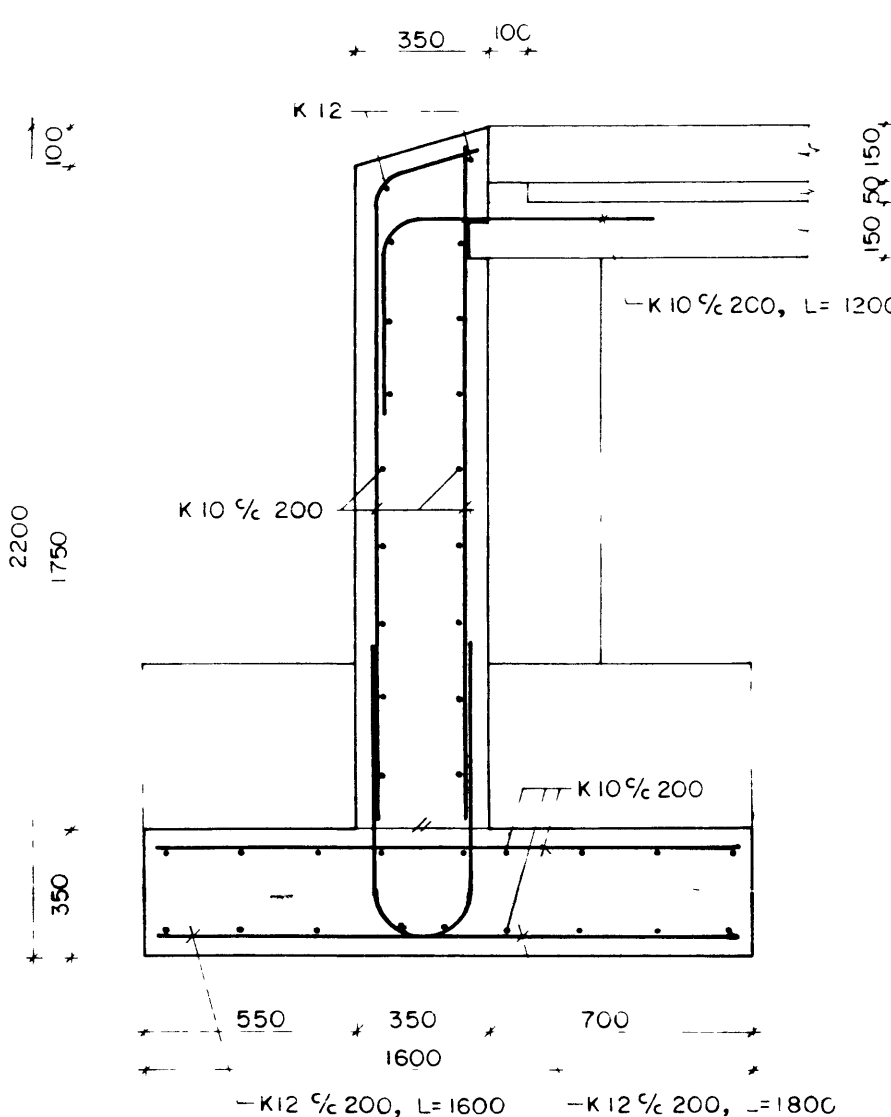


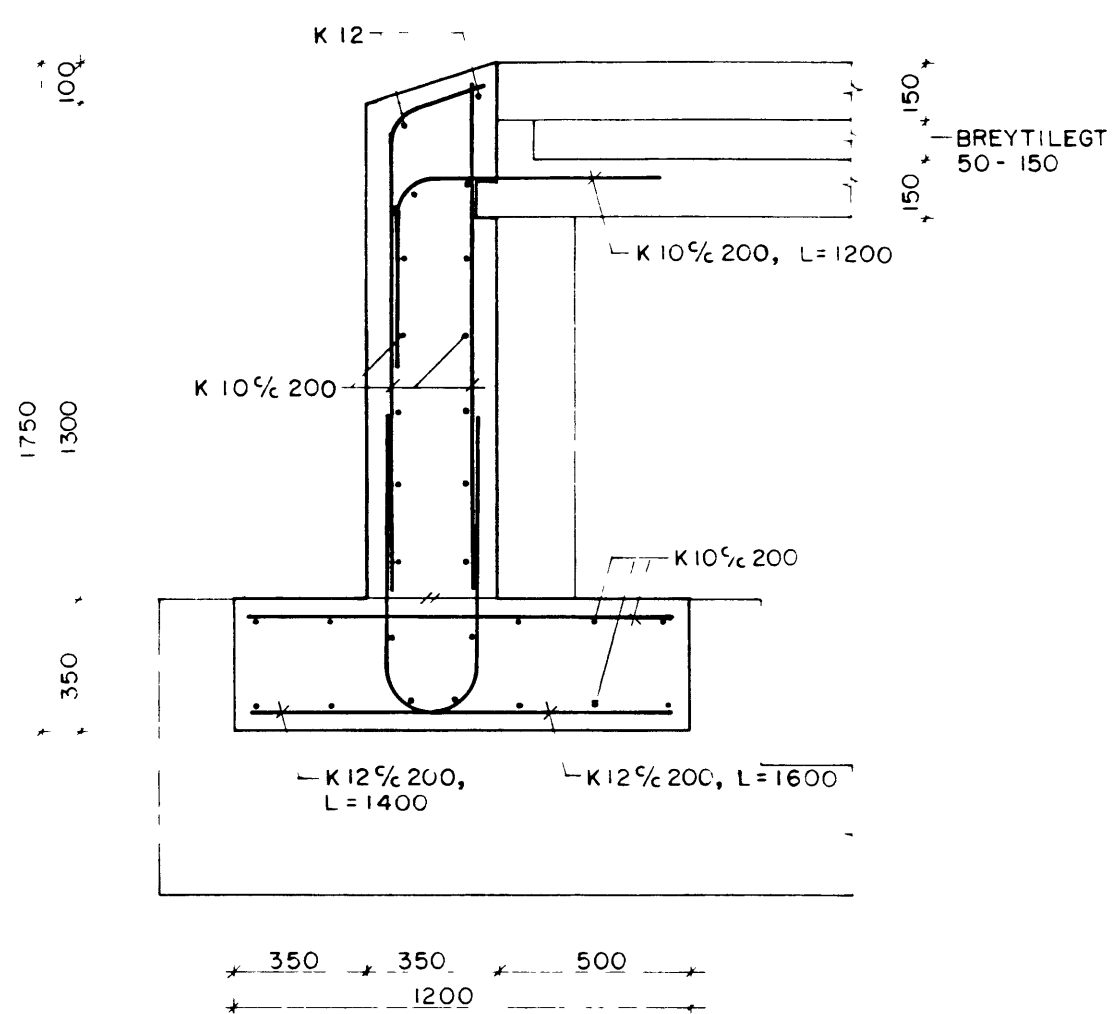
SNID A - A, I 50



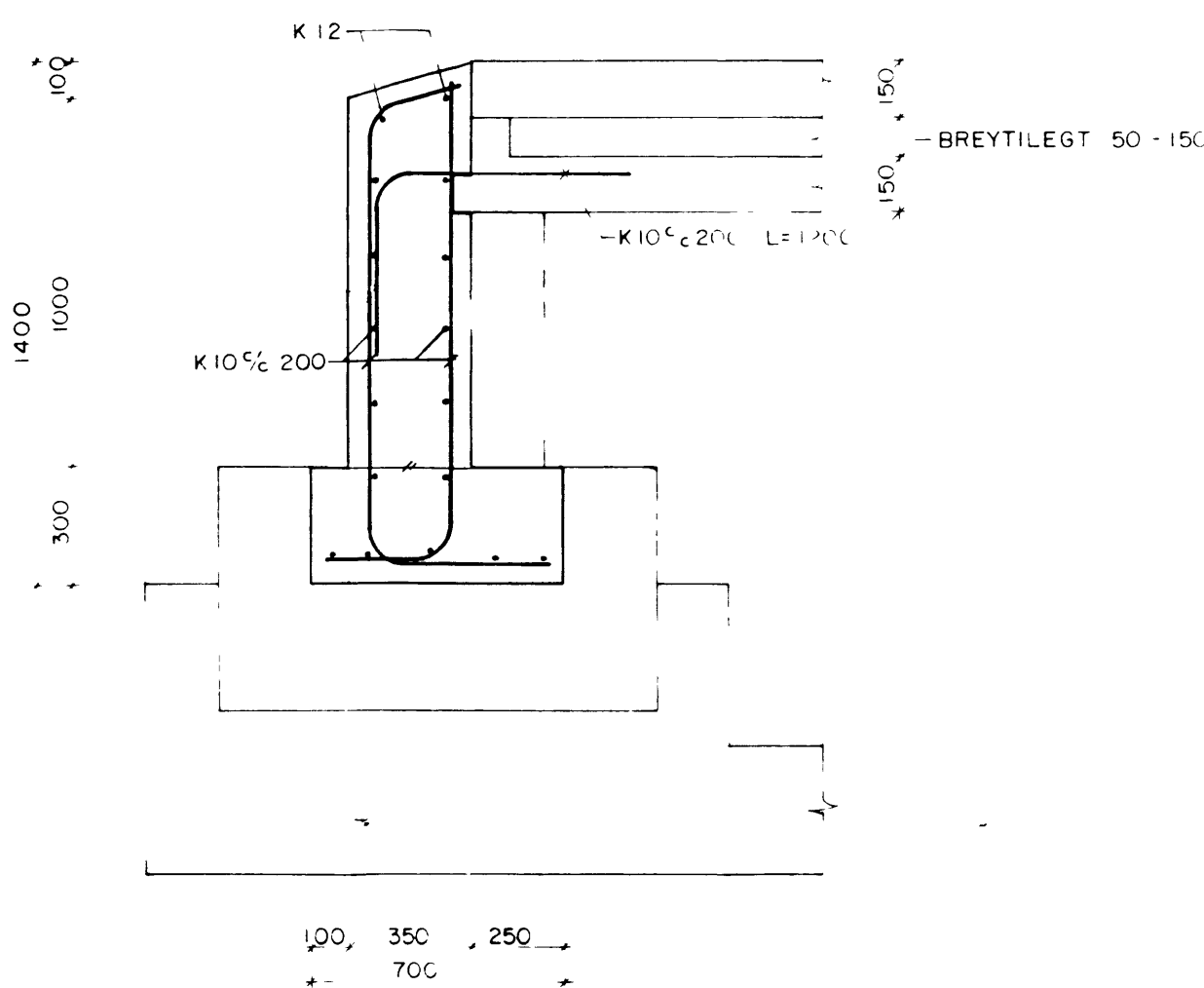
SNID B - B, I 20



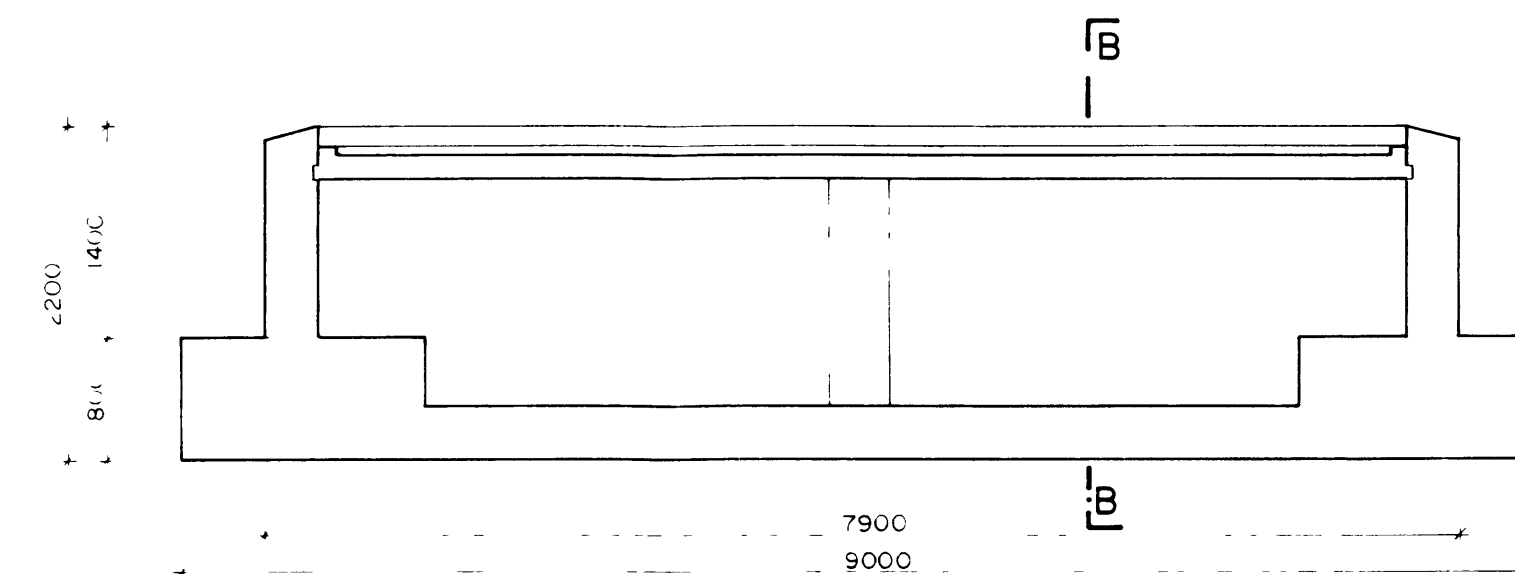
SNID C - C, I 20



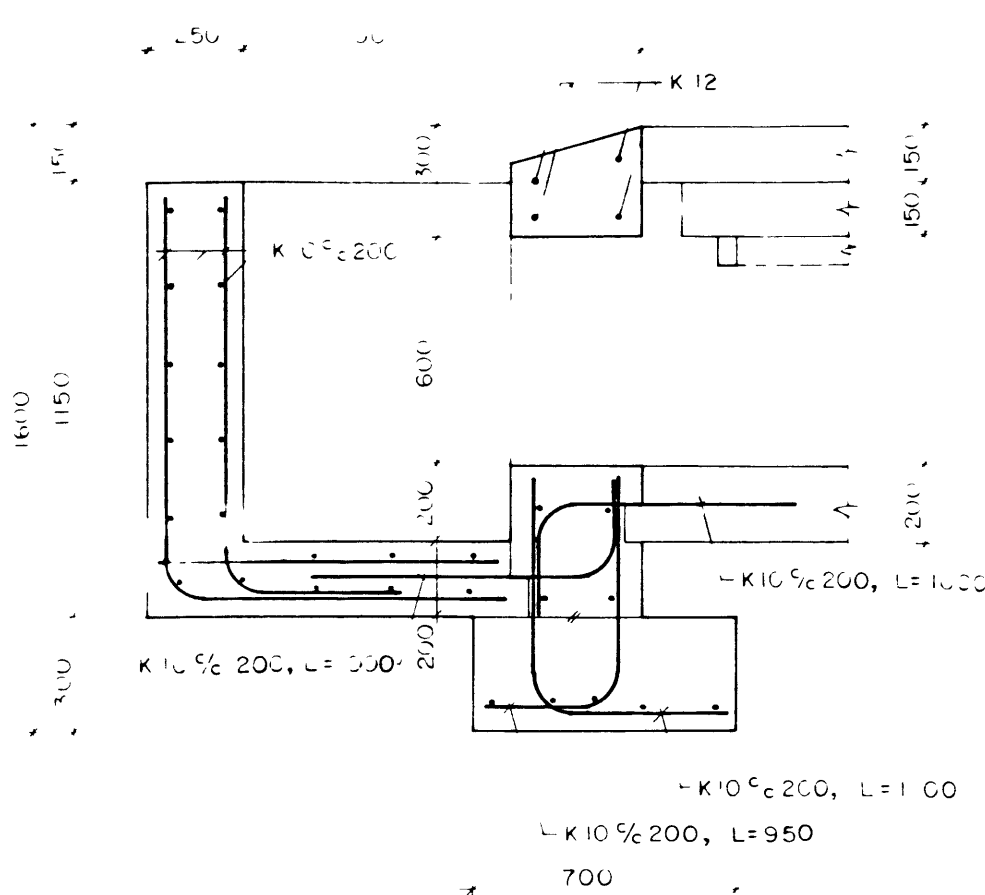
SNID D - D, I 20



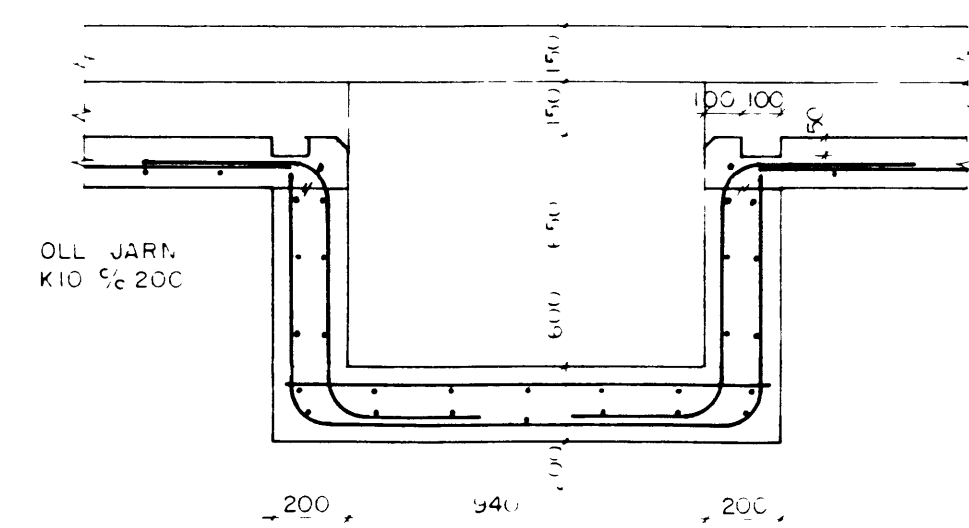
SNID E - E, I 50



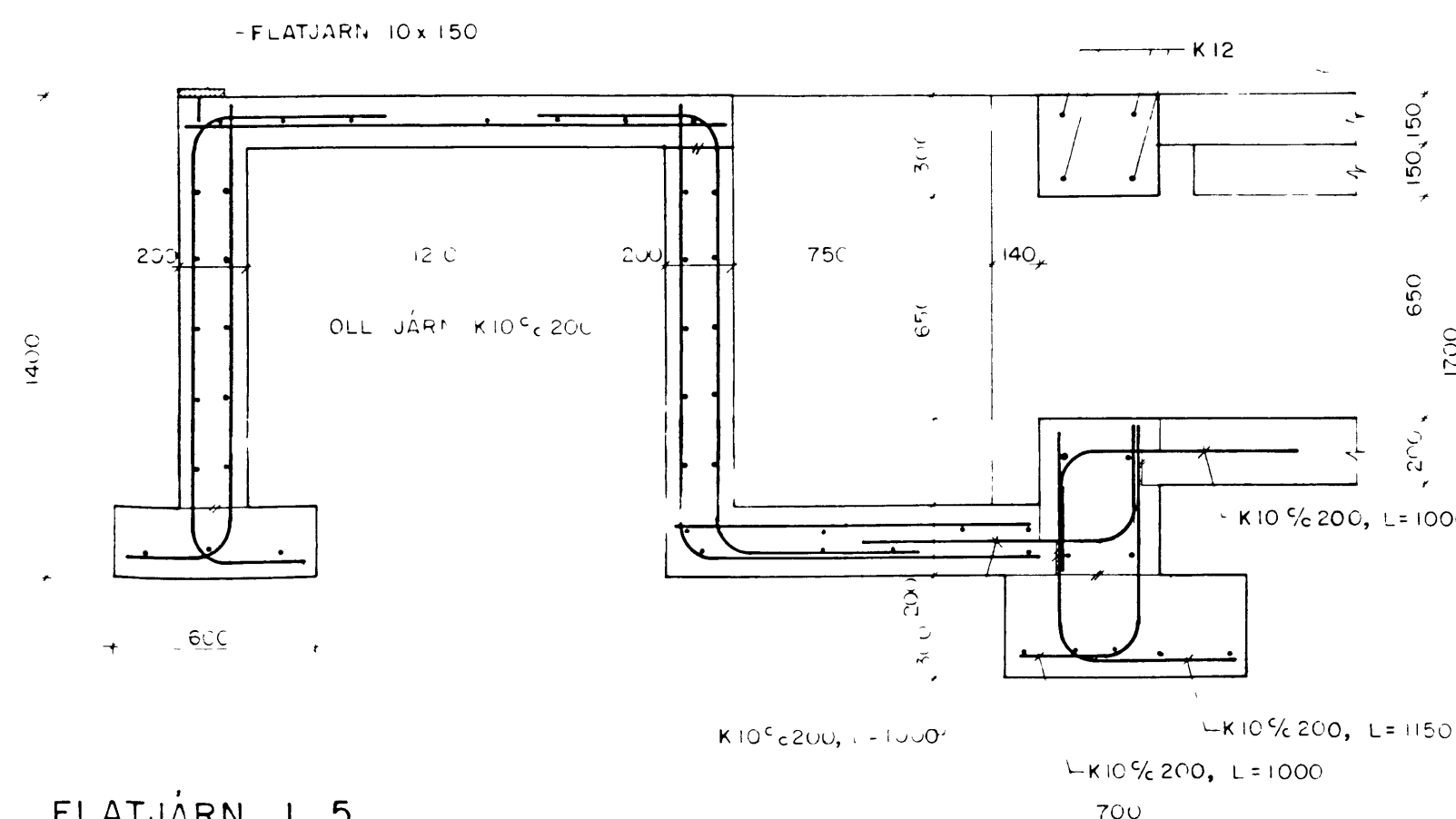
SNID F - F, I 20



SNID G - G, I 20

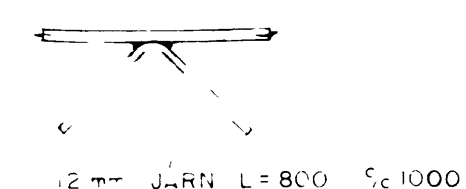


SNID H - H, I 20



OLL MÁL ERU í mm
ALMENNAR SKÝRINGAR SJÁ TEKN NR -100
FESTING STÁLGRINDAR VIÐ UNDIRSTÖÐUR SJÁ TEKN NR -103

FLATJÄRN, I 5



hönnun hf Raðgátaverktæðing FRV Síðumula 1 108 Reykjavík
Sími (91)84311 Vél Reyðarförður Hvoisvollur

| | | |
|--|--------------------------------|---|
| | ÍSVERKSMÍÐJA FYRIR EYJAÍS H.F. | E |
| | VESTMANNAEYJUM | D |
| | BURÐARVIRKI | C |
| | SNID A-A TIL H-H | B |
| | | A |

20 50 86383 - 102