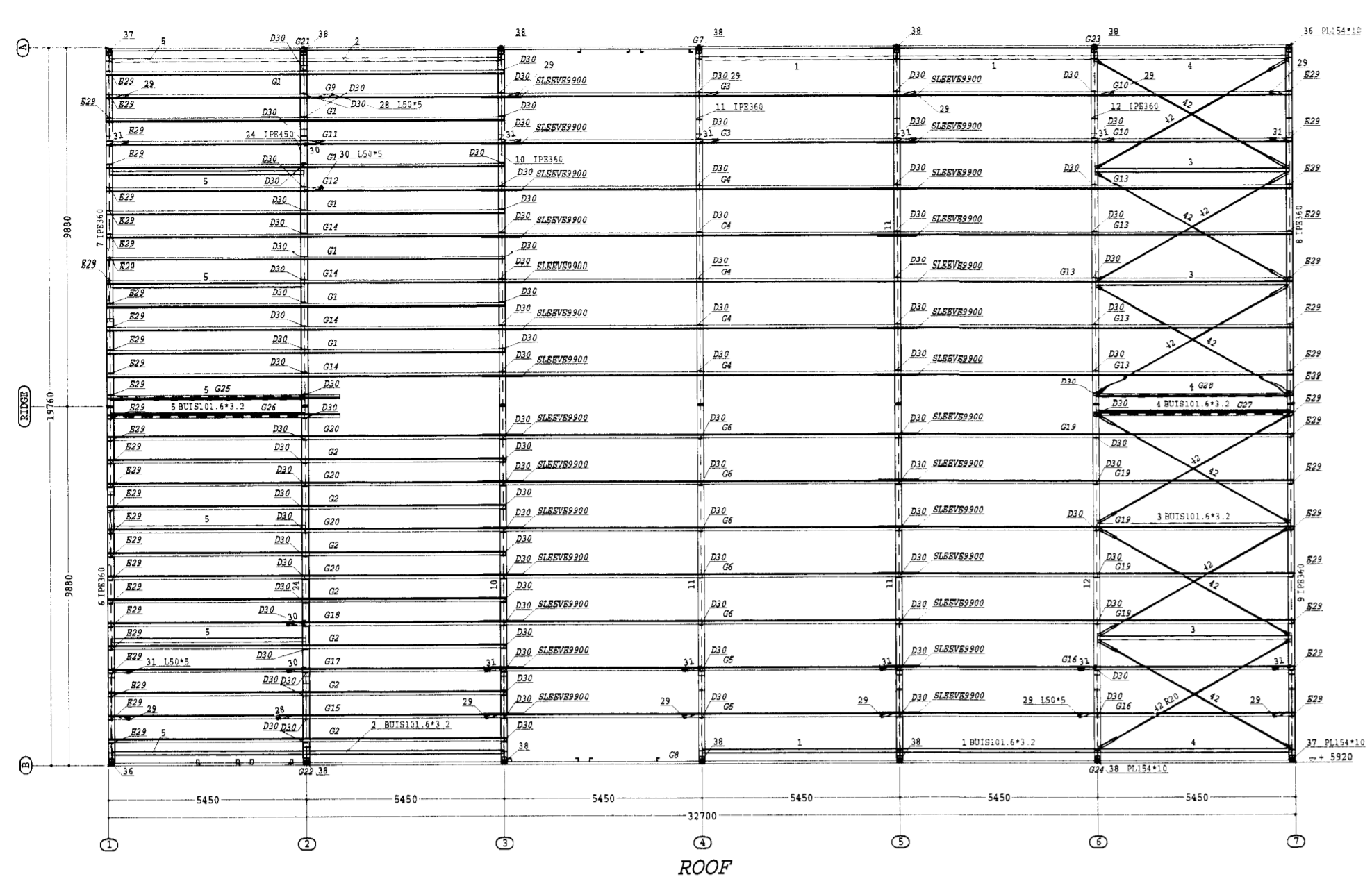
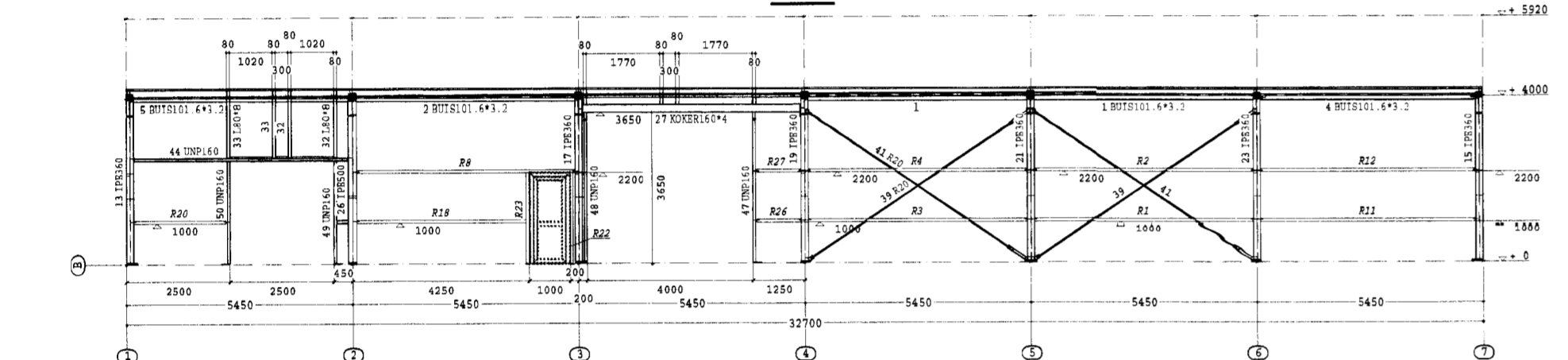


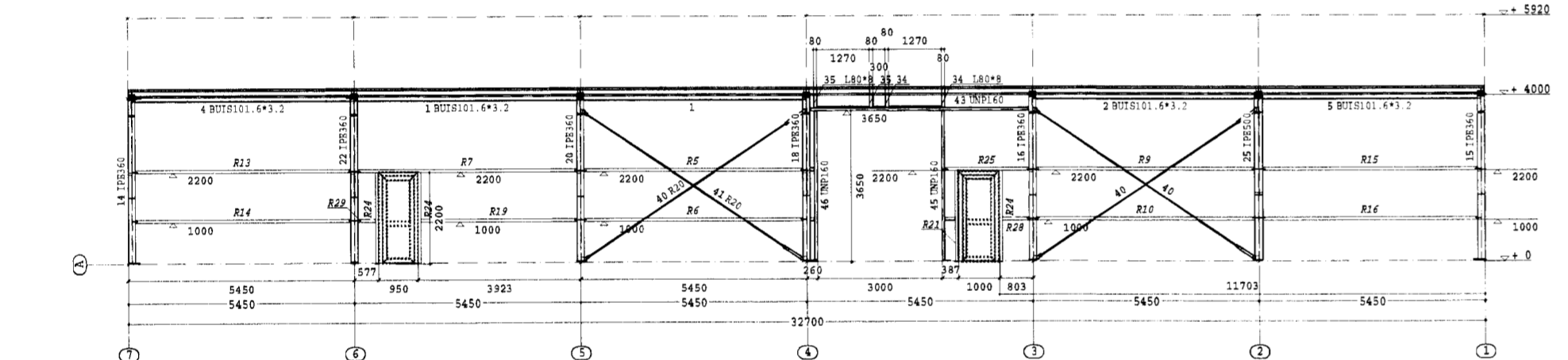
30 APR 2010
BYGGINGARFULLTRÚA VESTMANNNAEYJUM



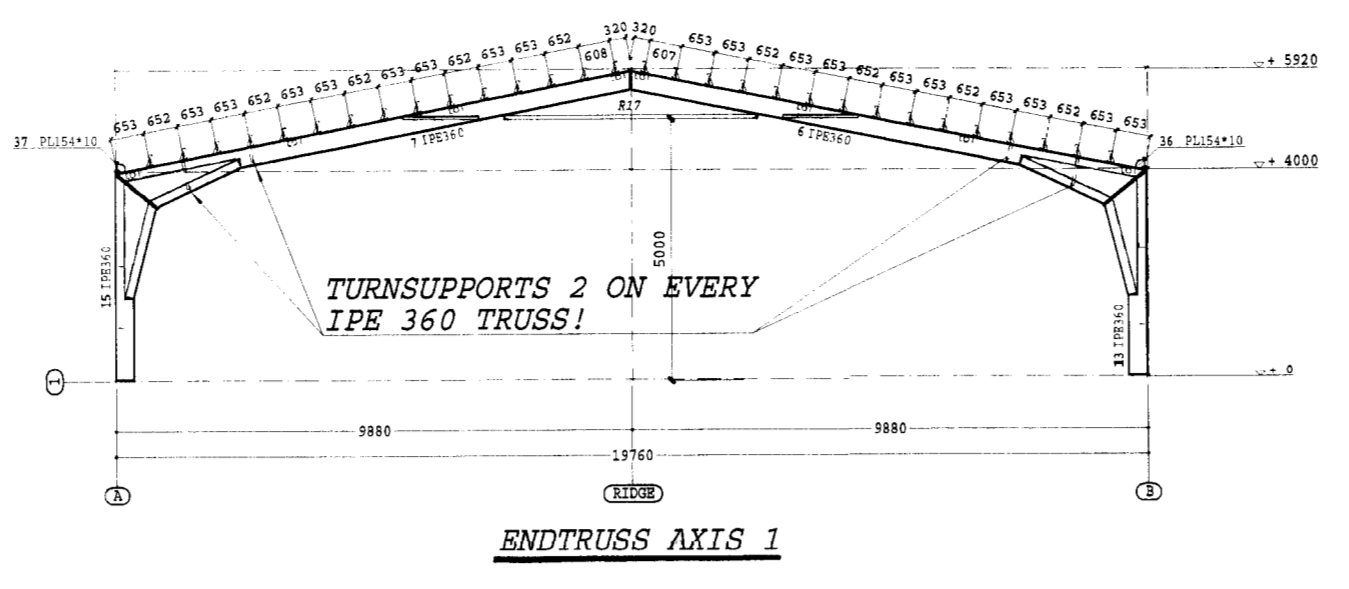
ROOF



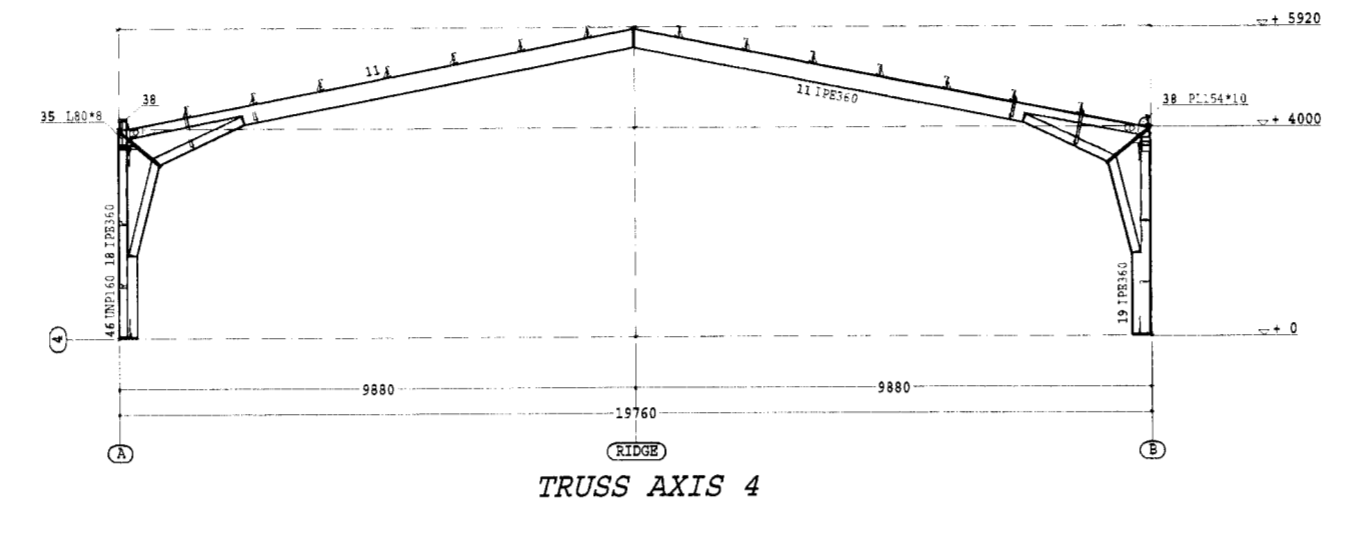
SIDEWALL AXIS B



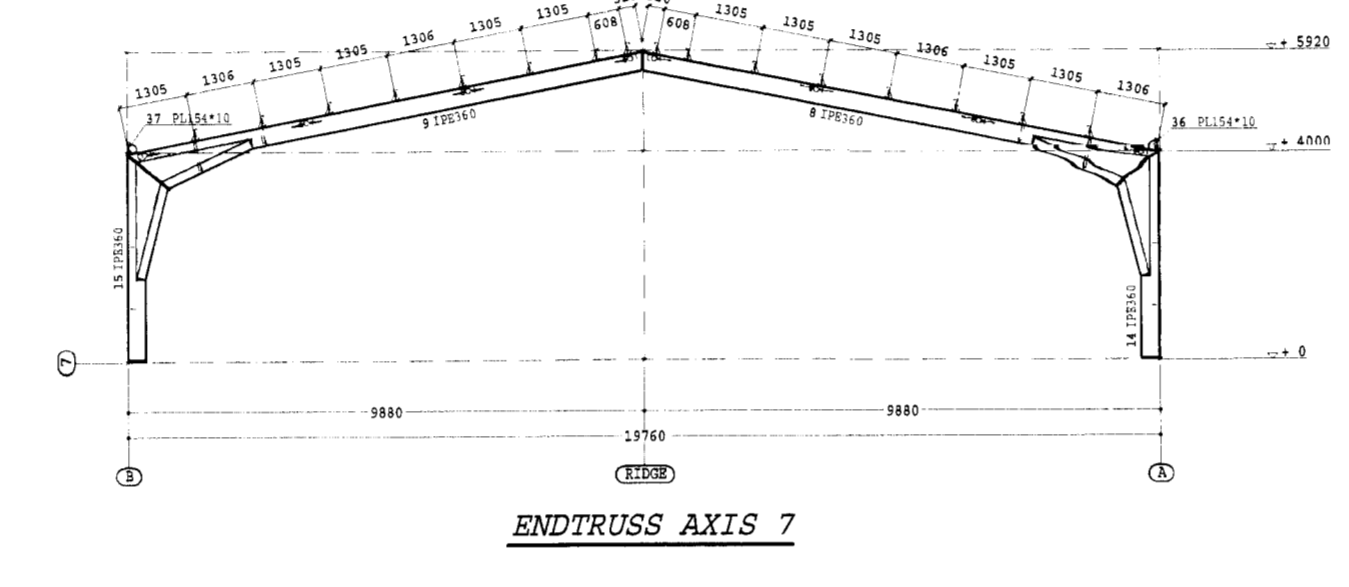
SIDEWALL AXIS A



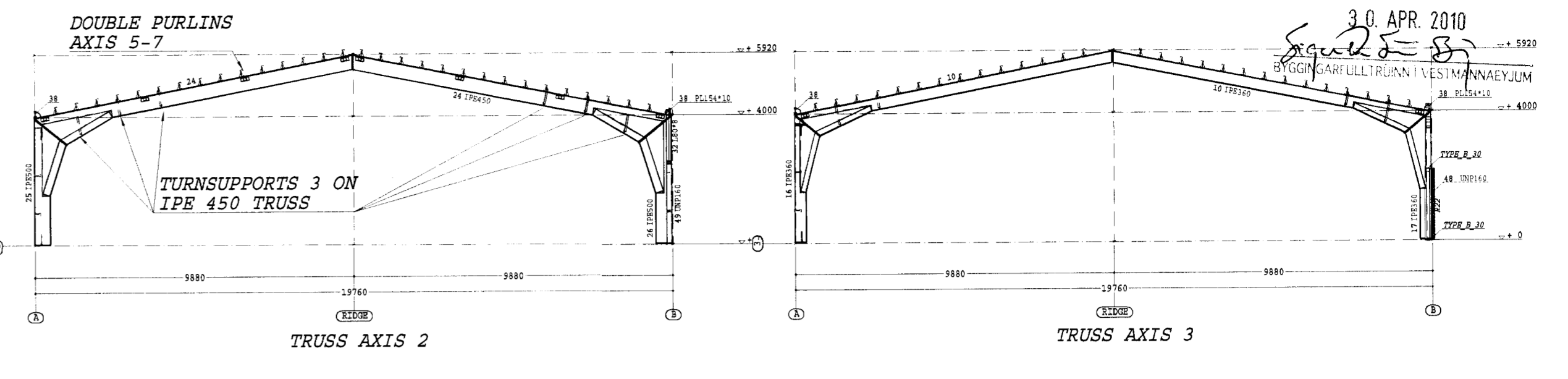
ENDTRUSS AXIS 1



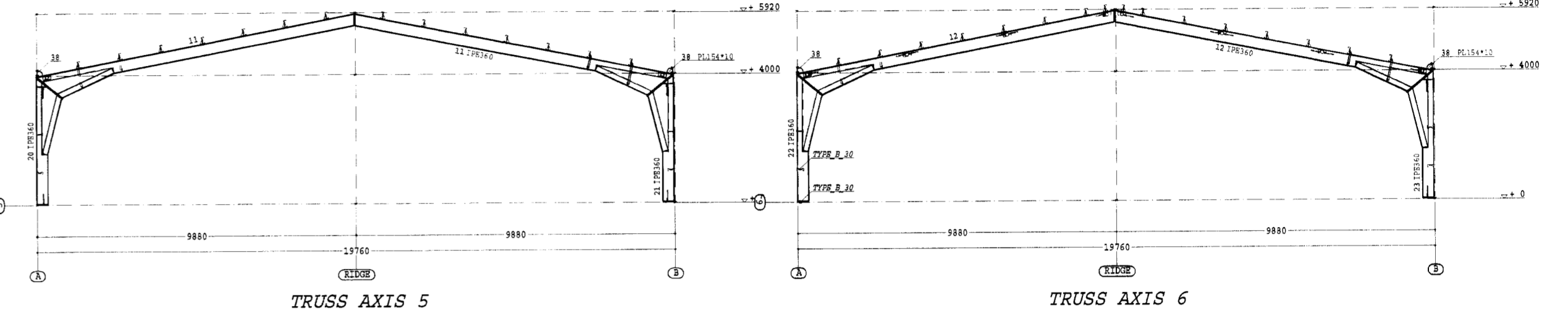
TRUSS AXIS 4



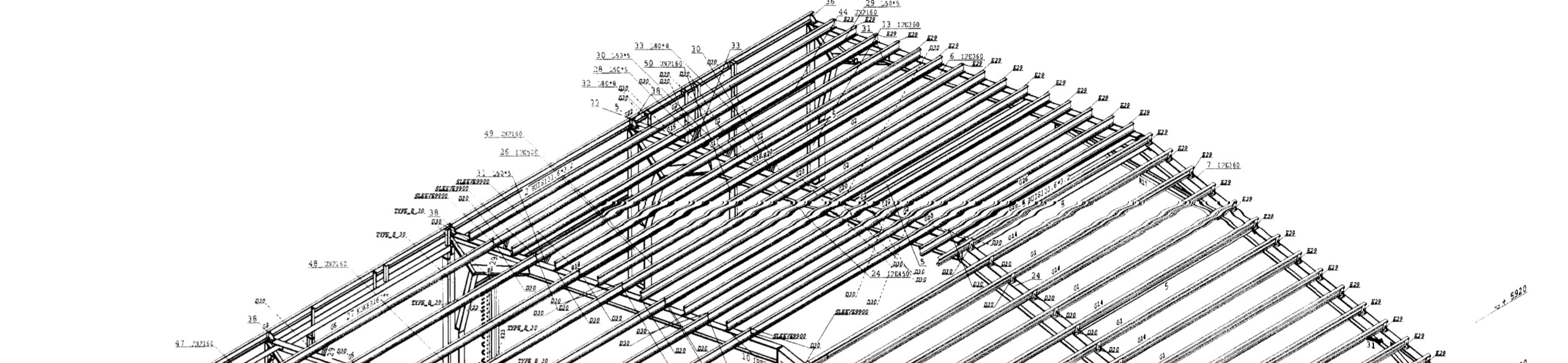
ENDTRUSS AXIS 7



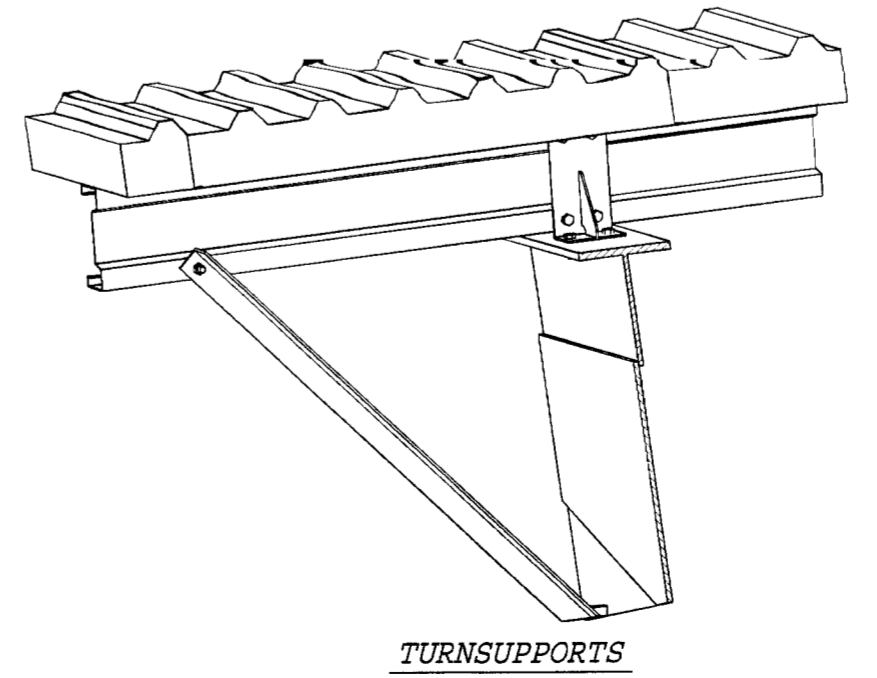
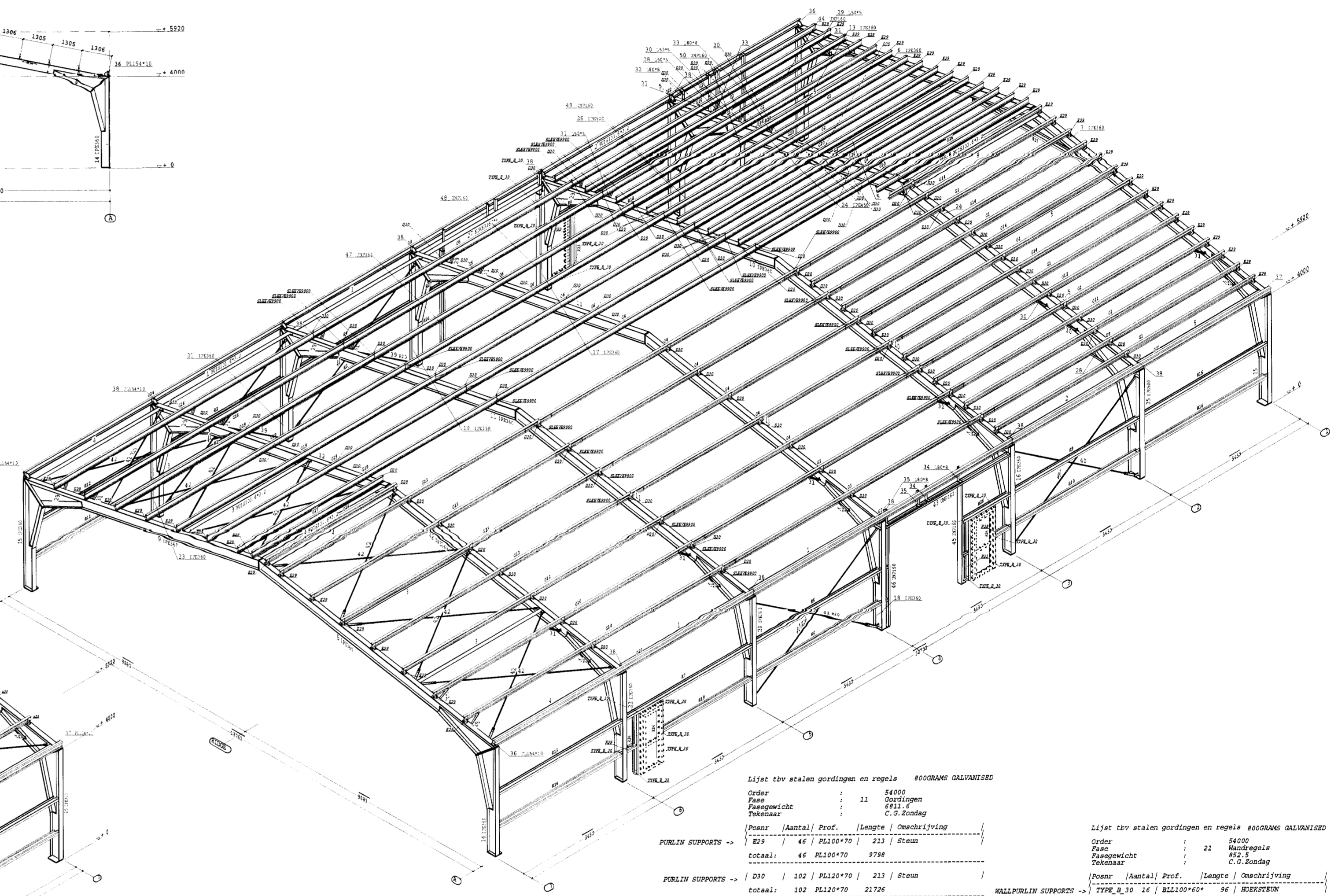
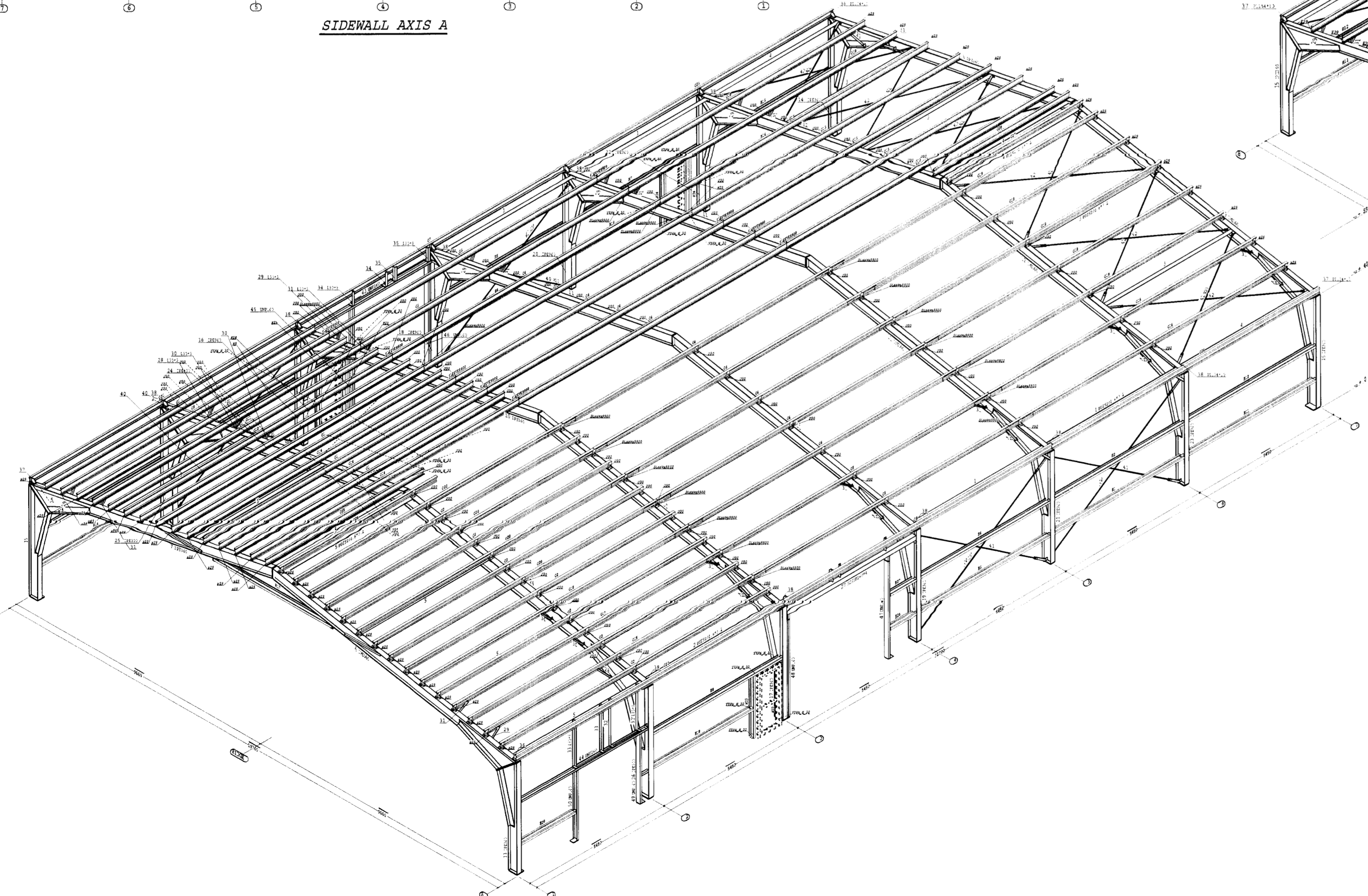
TRUSS AXIS 2



TRUSS AXIS 5



TRUSS AXIS 6



TURNSUPPORTS

Lijst tlv stalen gordingen en regels #000806 GALVANISED

Order	Proef	Langte	Omschrijving
001	1	213	PEL120*70
002	2	213	PEL120*70
003	3	213	PEL120*70
004	4	213	PEL120*70
005	5	213	PEL120*70
006	6	213	PEL120*70
007	7	213	PEL120*70
008	8	213	PEL120*70
009	9	213	PEL120*70
010	10	213	PEL120*70
011	11	213	PEL120*70
012	12	213	PEL120*70
013	13	213	PEL120*70
014	14	213	PEL120*70
015	15	213	PEL120*70
016	16	213	PEL120*70
017	17	213	PEL120*70
018	18	213	PEL120*70
019	19	213	PEL120*70
020	20	213	PEL120*70
021	21	213	PEL120*70
022	22	213	PEL120*70
023	23	213	PEL120*70
024	24	213	PEL120*70
025	25	213	PEL120*70
026	26	213	PEL120*70
027	27	213	PEL120*70
028	28	213	PEL120*70
029	29	213	PEL120*70
030	30	213	PEL120*70
031	31	213	PEL120*70
032	32	213	PEL120*70
033	33	213	PEL120*70
034	34	213	PEL120*70
035	35	213	PEL120*70
036	36	213	PEL120*70
037	37	213	PEL120*70
038	38	213	PEL120*70
039	39	213	PEL120*70
040	40	213	PEL120*70
041	41	213	PEL120*70
042	42	213	PEL120*70
043	43	213	PEL120*70
044	44	213	PEL120*70
045	45	213	PEL120*70
046	46	213	PEL120*70
047	47	213	PEL120*70
048	48	213	PEL120*70
049	49	213	PEL120*70
050	50	213	PEL120*70
051	51	213	PEL120*70
052	52	213	PEL120*70
053	53	213	PEL120*70
054	54	213	PEL120*70
055	55	213	PEL120*70
056	56	213	PEL120*70
057	57	213	PEL120*70
058	58	213	PEL120*70
059	59	213	PEL120*70
060	60	213	PEL120*70
061	61	213	PEL120*70
062	62	213	PEL120*70
063	63	213	PEL120*70
064	64	213	PEL120*70
065	65	213	PEL120*70
066	66	213	PEL120*70
067	67	213	PEL120*70
068	68	213	PEL120*70
069	69	213	PEL120*70
070	70	213	PEL120*70
071	71	213	PEL120*70
072	72	213	PEL120*70
073	73	213	PEL120*70
074	74	213	PEL120*70
075	75	213	PEL120*70
076	76	213	PEL120*70
077	77	213	PEL120*70
078	78	213	PEL120*70
079	79	213	PEL120*70
080	80	213	PEL120*70
081	81	213	PEL120*70
082	82	213	PEL120*70
083	83	213	PEL120*70
084	84	213	PEL120*70
085	85	213	PEL120*70
086	86	213	PEL120*70
087	87	213	PEL120*70
088	88	213	PEL120*70
089	89	213	PEL120*70
090	90	213	PEL120*70
091	91	213	PEL120*70
092	92	213	PEL120*70
093	93	213	PEL120*70
094	94	213	PEL120*70
095	95	213	PEL120*70
096	96	213	PEL120*70
097	97	213	PEL120*70
098	98	213	PEL120*70
099	99	213	PEL120*70
100	100	213	PEL120*70

Lijst tlv stalen gordingen en regels #000806 GALVANISED

Order	Proef	Langte	Omschrijving
001	1	213	PEL120*70
002	2	213	PEL120*70
003	3	213	PEL120*70
004	4	213	PEL120*70
005	5	213	PEL120*70
006	6	213	PEL120*70
007	7	213	PEL120*70
008	8	213	PEL120*70
009	9	213	PEL120*70
010	10	213	PEL120*70
011	11	213	PEL120*70
012	12	213	PEL120*70
013	13	213	PEL120*70
014	14	213	PEL120*70
015	15	213	PEL120*70
016	16	213	PEL120*70
017	17	213	PEL120*70
018	18	213	PEL120*70
019	19	213	PEL120*70
020	20	213	PEL120*70
021	21	213	PEL120*70
022	22	213	PEL120*70
023	23	213	PEL120*70
024	24	213	PEL120*70
025	25	213	PEL120*70
026	26	213	PEL120*70
027	27	213	PEL120*70
028	28	213	PEL120*70
029	29	213	PEL120*70
030	30	213	PEL120*70
031	31	213	PEL120*70
032	32	213	PEL120*70
033	33	213	PEL120*70
034	34	213	PEL120*70
035	35	213	PEL120*70
036	36	213	PEL120*70
037	37	213	PEL120*70
038	38	213	PEL120*70
039	39	213	PEL120*70
040	40	213	PEL120*70
041	41	213	PEL120*70
042	42	213	PEL120*70
043	43	213	PEL120*70
044	44	213	PEL120*70
045	45	213	PEL120*70
046	46	213	PEL120*70
047	47	213	PEL120*70
048	48	213	PEL120*70
049	49	213	PEL120*70
050	50	213	PEL120*70
051	51	213	PEL120*70
052	52	213	PEL120*70
053	53	213	PEL120*70
054	54	213	PEL120*70
055	55	213	PEL120*70
056	56	213	PEL120*70
057	57	213	PEL120*70
058	58	213	PEL120*70
059	59	213	PEL120*70
060	60	213	PEL120*70
061	61	213	PEL120*70
062	62	213	PEL120*70
063	63	213	PEL120*70
064	64	213	PEL120*70
065	65	213	PEL120*70
066	66	213	PEL120*70
067	67	213	PEL120*70
068	68	213	PEL120*70
069	69	213	PEL120*70
070	70	213	PEL120*70
071	71	213	PEL120*70
072	72	213	PEL120*70
073	73	213	PEL120*70
074	74	213	PEL120*70
075	75	213	PEL120*70
076	76	213	PEL120*70
077	77	213	PEL120*70
078	78	213	PEL120*70
079	79	213	PEL120*70
080	80	213	PEL120*70
081	81	213	PEL120*70
082	82	213	PEL120*70
083	83	213	PEL120*70
084	84	213	PEL120*70
085	85	213	PEL120*70
086	86	213	PEL120*70
087	87	213	PEL120*70
088	88	213	PEL120*70
089	89	213	PEL120*70
090	90	213	PEL120*70
091	91	213	PEL120*70
092	92	213	PEL120*70
093	93	213	PEL120*70
094	94	213	PEL120*70
095	95	213	PEL120*70
096	96	213	PEL120*70
097	97	213	PEL120*70
098	98	213	PEL120*70
099	99	213	PEL120*70
100	100	213	PEL120*70

STATUS: FINAL TO BUILD

H. Hardeman BV

Project: VESTMANN AF FABRIEK

Opdrachtgever: Landstolphi

Onderwerp: Steelstructure

Constructief bezig

12.03.2010

WTJZ: 09.03.2010

DATE: 26.02.2010

TEK: C.G.Zondag

BLADNR: A02_OS

WERKNR: 54000