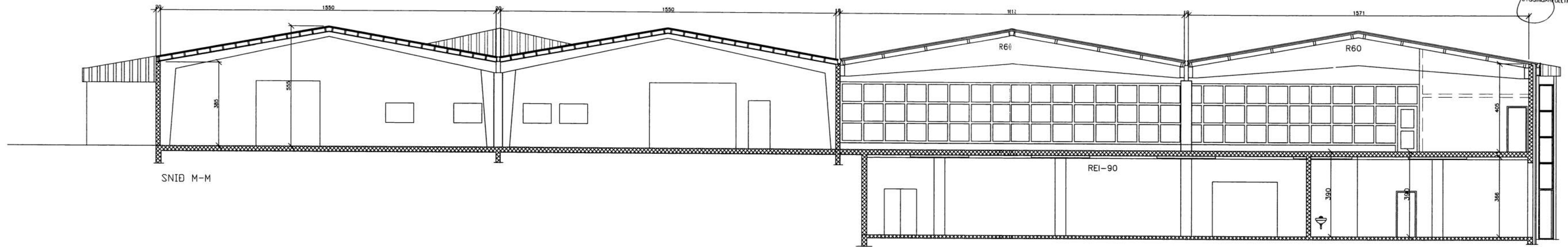
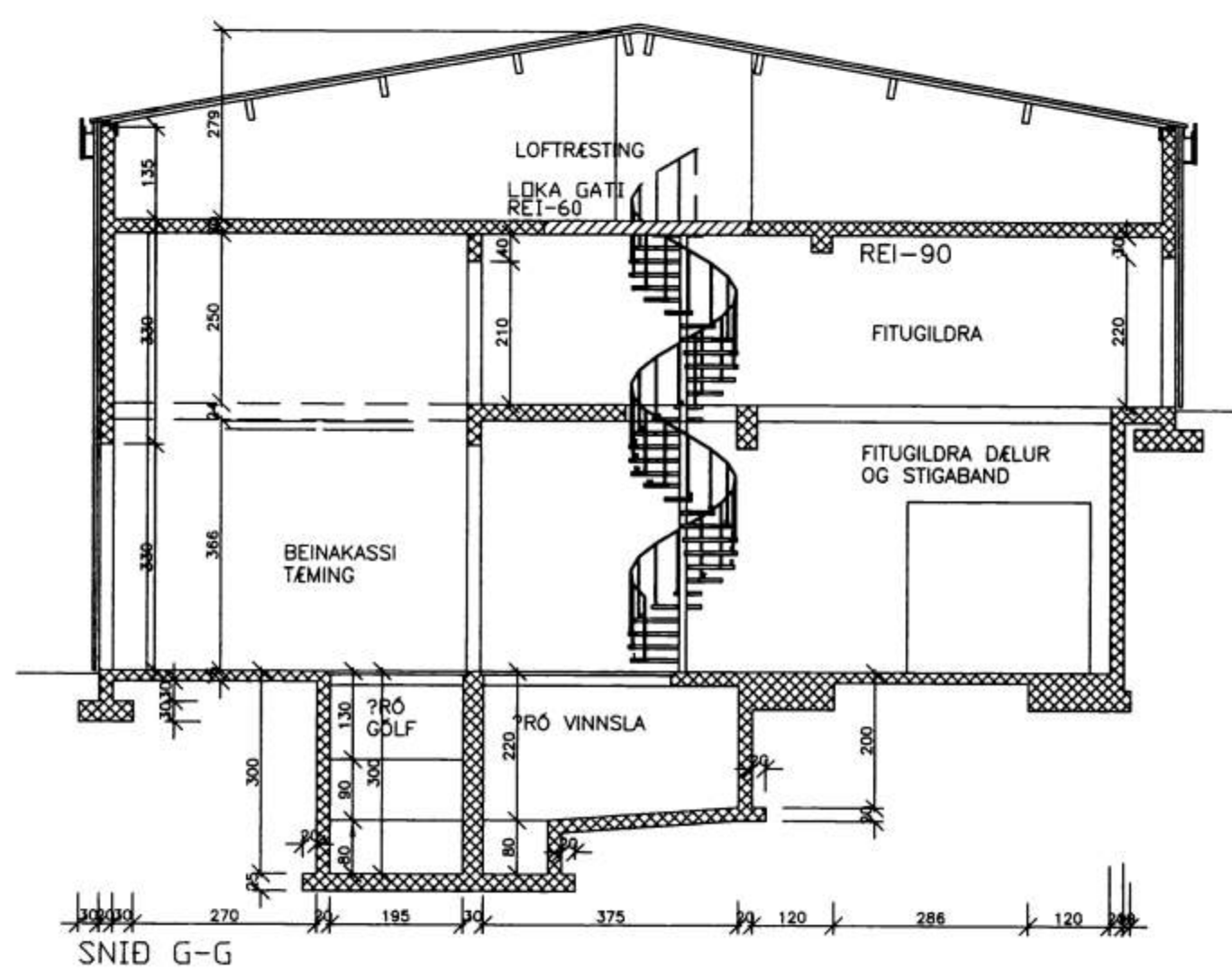


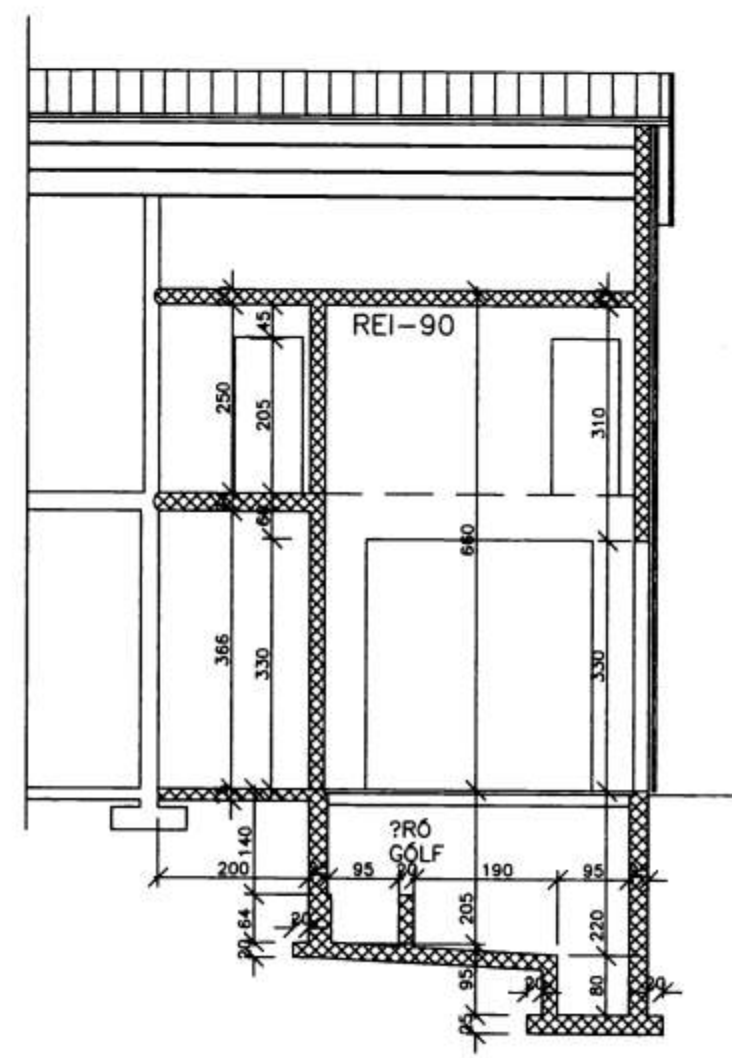
SAMM...
12.15.2008
Rafn
BYGGINGARFRUMUNIR VESTMANNNAEJUM



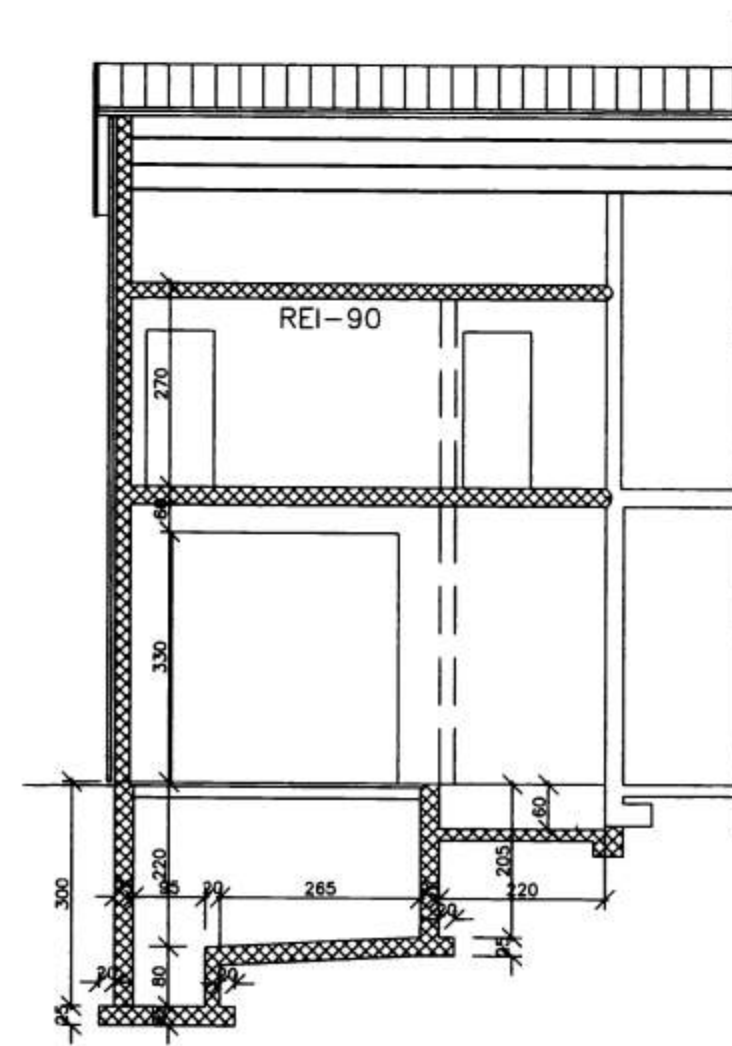
SNID M-M



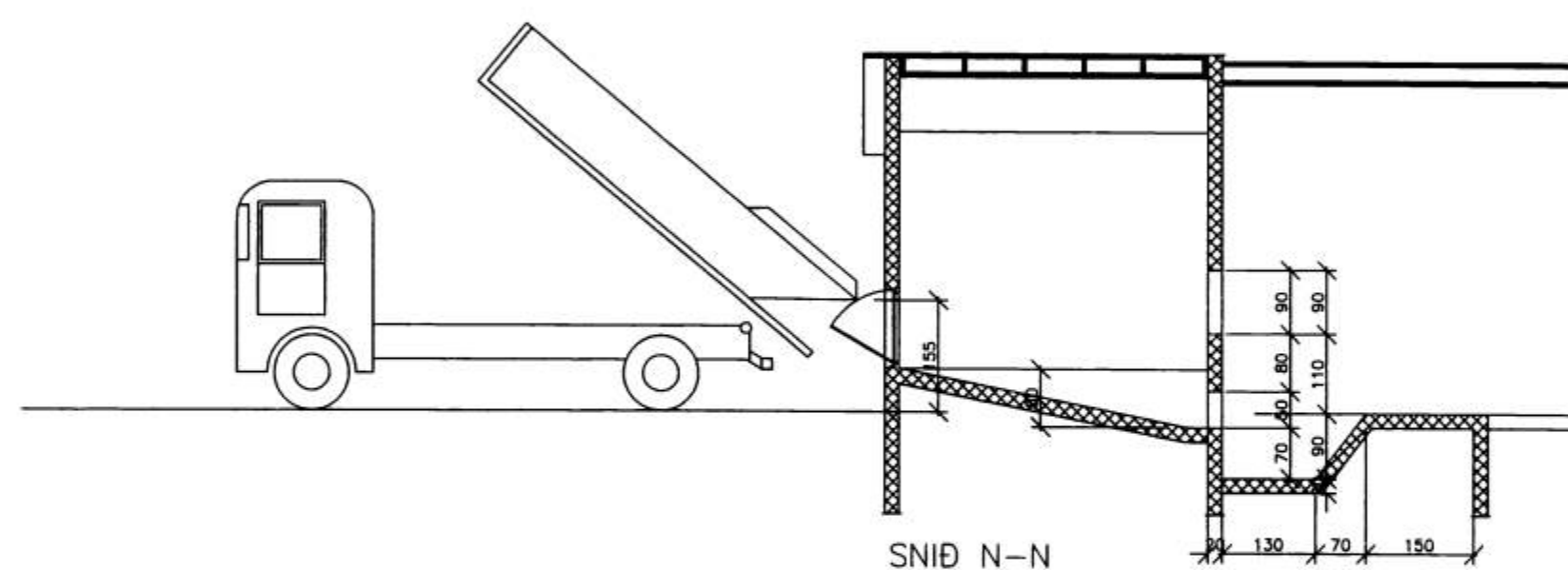
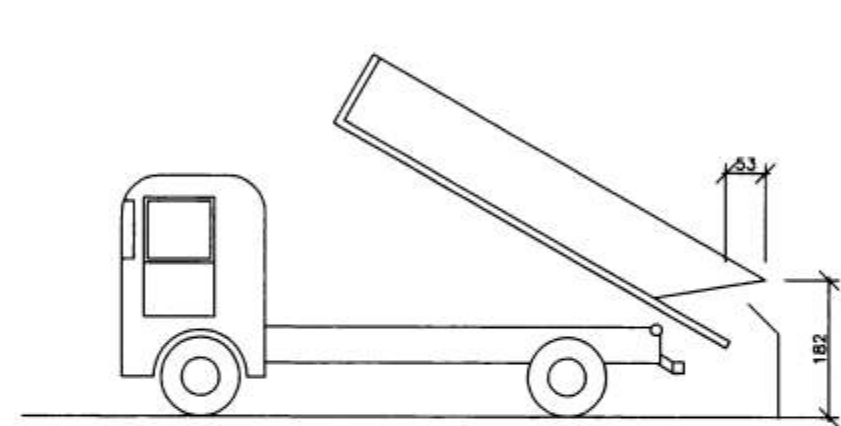
SNID G-G



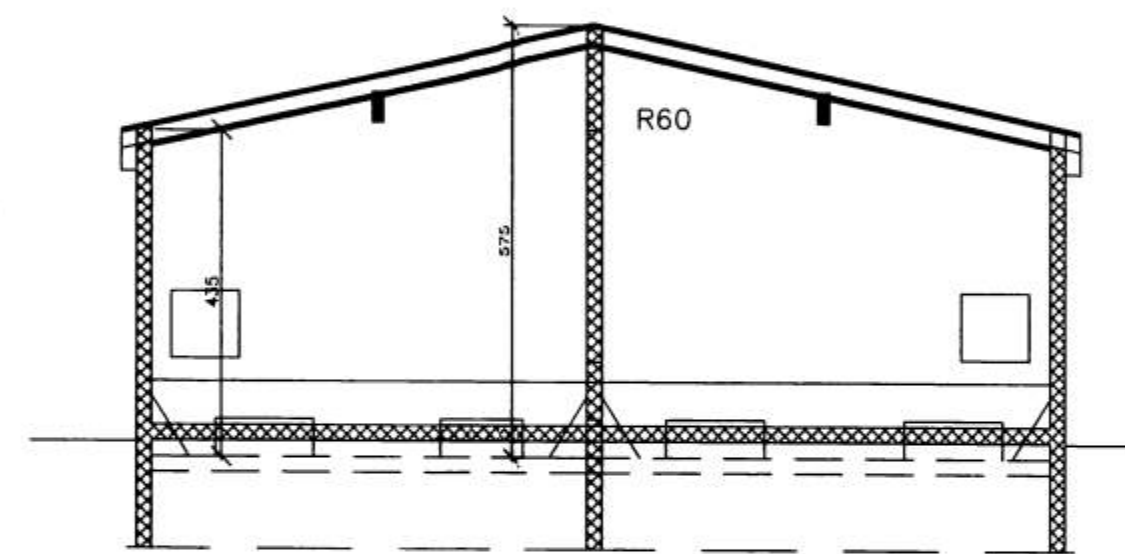
SNID E-E



SNID F-F




SNID N-N



SNID O-O

S:\tekniska\VEI\K010123\byggisavenmu-akn\0123-5.dwg, 18.06.08 08:49:43, ITTZ\HP Designset 500 24 by HP

D		H		Dags.	Hannað	Vark.nr	Mælikvarði	Teiknistofa PZ ehf Ráðgjafarverkfræðipjónusta  Verkefni SNID E-E, F-F, G-G, M-M, N-N OG O-O
C	OKT. 02	LÖKA GATI Í PLÖTU REI-60	G	JAN. 01	PZ	0123	1/100	
B	JULÍ 02.	BRUNAHÖLF	F	Yfirfarið	Teiknað	Teikn.nr	Breyting	
A	ÁG. 01	TÖLVUTEIKNAD	E		EA	115	C	
NR	DAGS.	BREYTING	NR	DAGS.	BREYTING	Samþykkt <i>Pinn Lohmann</i> Kirkjuvegi 23 900 Vestmannaeyjum Sími 481-2711 Fax-481-3076 Heimasíða http://www.teiknistofa.is Netfang pz@teiknistofa.is		