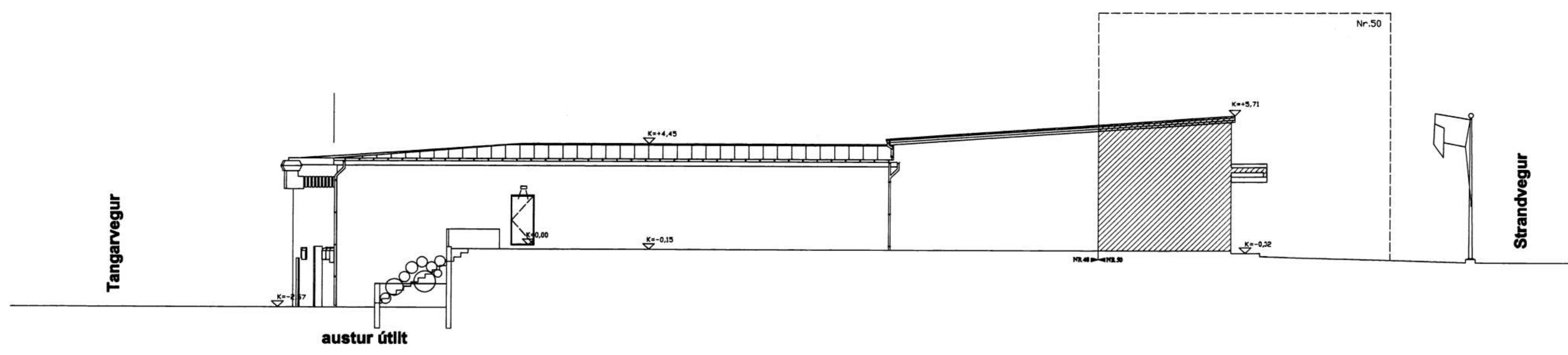
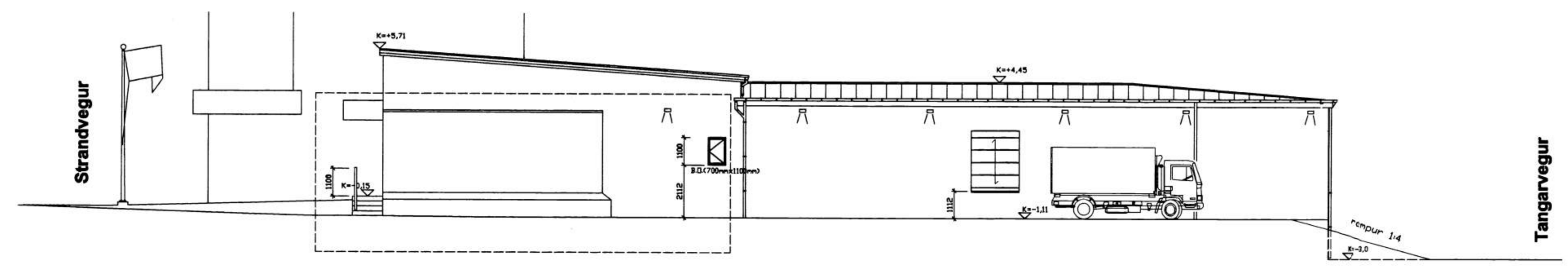
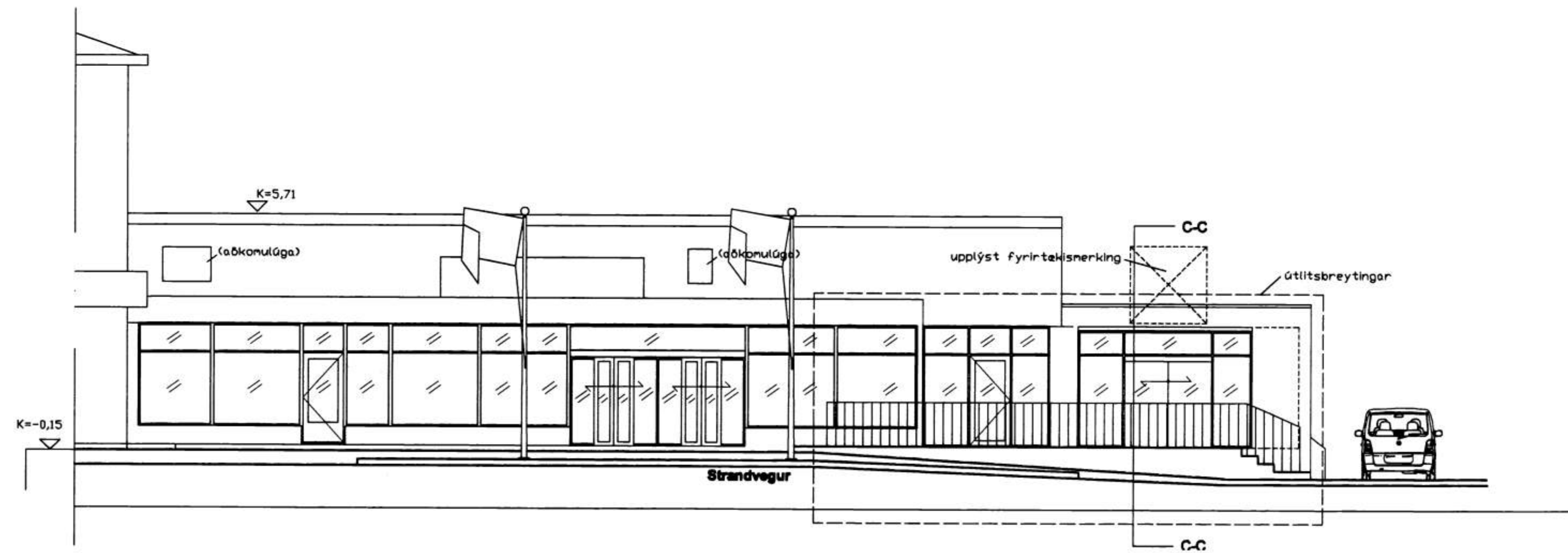


sneiðing A-A



**EKKI MÆLA AF TEIKNINGUM.**  
Hæðakota eru í metrum, öll önnur mál er í millimetrum.  
Allar mælingar samkvæmt þessari teikningu skulu athugaðar á byggingarstað.  
Ósamræmi í teikningum tilkynnast arkitektum strax.  
Öli gluggar og hurðar karmamál skulutekni á staðnum.  
EKKI MÆLA AF TEIKNINGUM.  
Fúavera skal allt tréverk utanhús með víðurkenndu efni.  
Vinnupallar - og öryggisráðstafanir:  
Öli byggingarvinna á byggingarlóð þessari skal uppfylla kröfur reglugerðar um öryggisráðstafanir á byggingarvinnustöðum og byggingarsvæðum, skv. fyrirmælum vinnuettíllits ríkisins og L.547 /1998 og að allir vinnupallar skulu klæddir í vindþolb net

BREYTINGAR:

**TEIKNISTOFAN  
UPP Á LOFTI**

HANS UNNÞÓR ÓLASON innanhúsarkitekt  
DRANGAHLAUNI 8  
220 HAFNARFJÖRÐUR  
Sími 565 1525 gsm 898 2808  
Fax 565 1520  
tul @mmedia.is  
Unnið í samvinnu við  
Sægeimur Arkitektar

Aðal- og samræmingarhönnuður:  
Marteinur Huntington-Williams, RIBA, FAI  
kt: 130755-8019  
Brattaholti 01-01 220 Hfj  
gsm: 869 7354  
huntingdonwilliams@hotmail.com

**apótek-lyf og heilsa**  
**48 Strandvegur**  
**900 Vestmannaeyjabær**  
Breytingar við lager- og verslunar húsnæði



**Aðaltelningar**

Dags.	25.07.2005
Verknr.	0502-02
Telknr.	01-03
Efni.	sneiðing, útlit
Mkv.	1:100