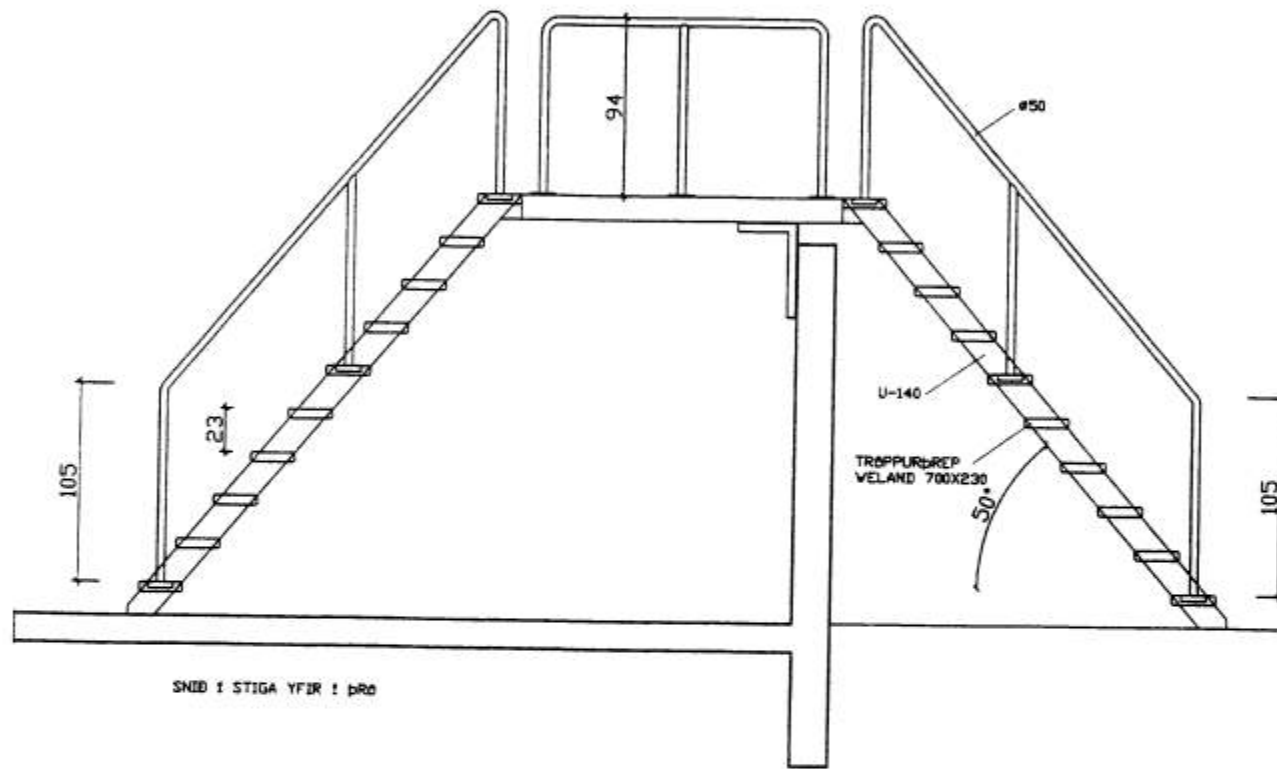
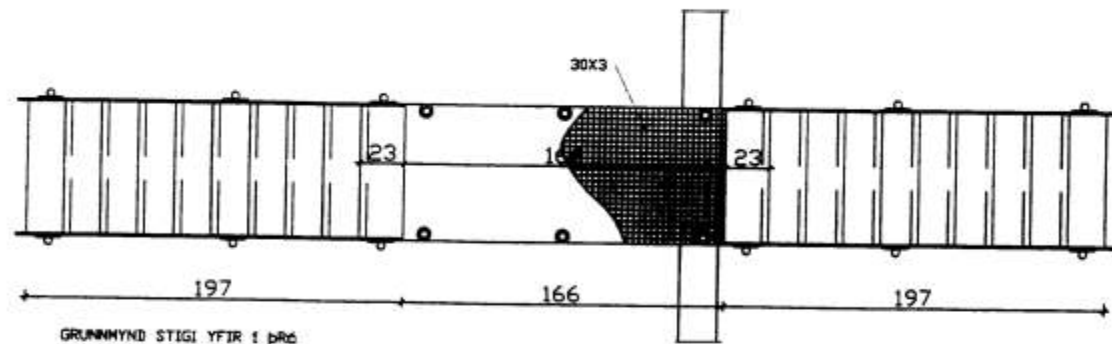


6281



SNIB 1 STIGA YFIR 1 þrö



GRUNNMYND STIGI YFIR 1 þrö

ALLT SMIDASTAL SKAL VERA HEITGALVANHODAD EFTIR SMIDI, STALGEDI SMIDASTALS
 S235 SKV. 1ST-DS 4120* 360) EDA ANNARRA SAMBERILEGRA STAÐLA.
 ALLIR BOLTAR SKULU VERA DR STALI 8.8, RER OG SKINNUR SKULU VERA
 HEITGALVANHODAD.
 SUBUEFNI SKAL UPPFYLLA 1ST-DS 317 1) EDA SAMBERILEGRA STAÐLA.
 ÖLL SUBUVDNA SKAL UPPFYLLA SKILYRDI DS 316 EDA SAMBERILEGRA STAÐLA.
 TRÖPPLURERP SKULU VERA FRÁ VELAND.

S:\verkefnaA-VERK\010144\ankar\teikn\0144-breytingp.z.dwg, 26.11.03 09:27:45, WTPZ\Canon BJC-8500 (BJRSTR)

D					Dags.	Hannað	Verk.nr	Mælikvarði
C			H		JULI 03	SP	0144	1/20
B			G		Yfirlit	Teiknað	Teikn.nr	Breyting
A	NOV. 03	STIGI HÖKKADUR	F			EA	206	A
NR	DAGS.	BREYTING	E		Sambýkt			
			NR	DAGS.	BREYTING			

Teiknistofa PZ ehf
 Ráðgjafarverkfræðipjónusta



Verkefni
 STRANDVEGUR 12 ISFÉLAG VE.
 TANKAR VIÐ BRÆDSL

Kirkjuveg 23 900 Vestmannaeyjum Sími 481-2711 Fax 481-3076

Verkefni
 TÖPPLUR YFIR 1 þrö