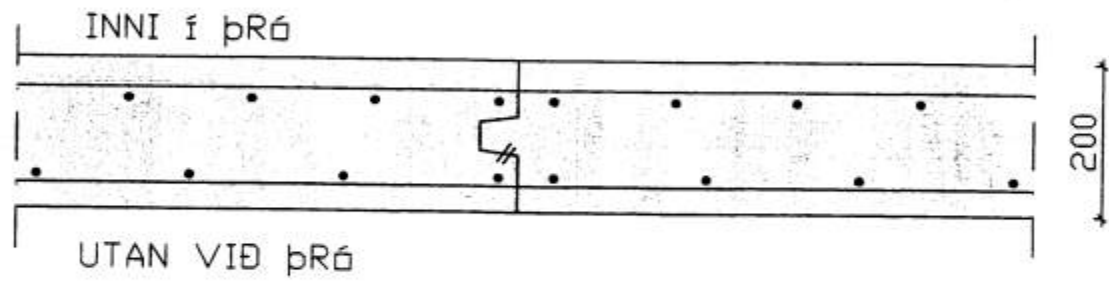
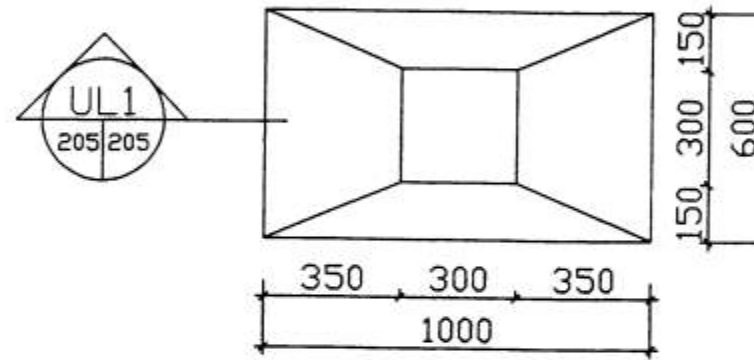


1286

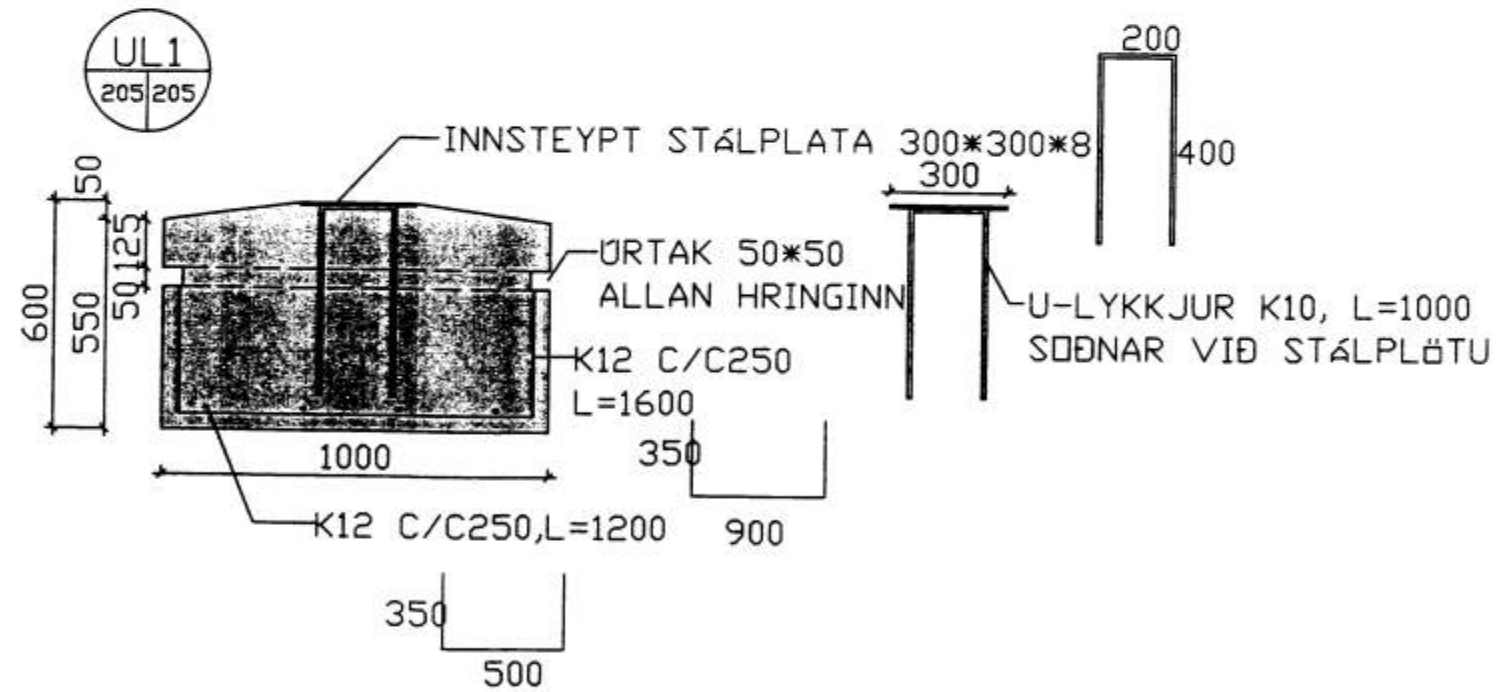
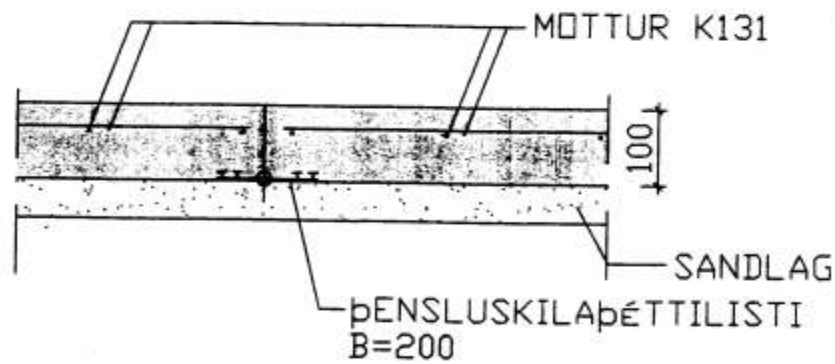
LÁRÉTT SNID í ÞENSLUSKIL í ÞRÓARVEGG




FORSTEYPTAR UNDIRSTÆÐUR UNDIR OLÍULEIÐSLUR (7 STK.)
(SJA STAÐSETNINGU Á TEIKNINGU)
GRUNNMYND



SNID í STEYPTAN ÞRÓARBOTN - STEYPUSKIL



S:\verkefni\A-VERK010144\tankar\teikn\0144-breyting.pz.dwg, 26.11.03 09:14:53, WTPZ\Canon BJC-8500 (BURSTR)

D			H			Dags.	Hannað	Verk.nr	Mannverð	Teiknistofa PZ ehf Ráðgjafarverkfræðipjónusta 	Verkhett STRANDVEGUR 12 ISFELAG VE. TANKAR VIÐ BRÆÐSLU Verkhett SÉRTEIKNINGAR JERNBENT STEINSTEYPA
C			G		4G. 03	PZ	0144	1/10			
B			F		Yfirfarið	Teiknað	Teikn.nr	1/5			
A			E			EA	205	Breyting			
NR	DAGS.	BREYTING	NR	DAGS.	BREYTING	Sambýkt				Kirkjuveg 23 900 Varmannseyjum Sími 481-2711 Fax 481-3076 Heimasíða http://www.teiknistofa.is Netfang netfang@teiknistofa.is	