

MERKINGAR (Í SAMRÆMI VÍÐ IST 64)

1 BRUNNAR O FL

- BG BENSÍNGILDRA, OLIJUGILDRA
- BR BRUNNUR
- GN GÓLFNIDURFALL, GÖTUNIDURFALL
- NF NIDURFALL
- SF SANDFANG, SANDGILDRA
- SN SVALANIDURFALL
- PN ÞAKNIDURFALL

2 HREINLÆTISTEKI

- BI SKOLSKÁL (BIDET)
- BK BADKAR
- EV ELDHÓSVASKUR
- HL HANDLAUG
- SB STEYPIBAD
- SV SKOLVASKUR
- UV UPPÞVOTTAVÉL
- VS VATNSSALERNI
- ÞV ÞVOTTAVÉL
- ÞS ÞVAGSKÁL
- RV RANNSÓKNARVASKUR
- BS BRUNASLANGA
- KR KRANAR

3 LOKAR

- BEINN RENNIOKI
- EINSTREIMISLOKI STEFNULOKI
- HEMILL
- MÓTSTADA (BLENDA)
- ÞRÝSTIMINNKARI ÞRÝSTIFALL Í ÖRVARSTEFNU
- LOKI MED SPINDIL UPP ÖR JÖRD
- ÞRÝSTIJAFNARI
- SLAUFULOKI YFIRFALLSLOKI
- ÞRÍVEGALOKI
- LOFTTÆMING
- KRANI
- SJÁLFRVIRKUR BLÖNDUNARLOKI SKIPTIR
- BLÖNDUNARTEKI GRUNNMYND
- STURTUHAUS GRUNNMYND
- LOFTPÓDI
- LOKI MED FLOTHOLTI
- HITAMÉLIR MED KVARDA
- ÞRÝSTINGSMÉLIR
- HITA- OG ÞRÝSTINGSMÉLIR
- VÖKVASÍA T D SALD
- NÝR MIDSTÖDVAROFN GRUNNMYND
- GAMALL MIDSTÖDVAROFN, GRUNNMYND
- MAGNMÉLIR (VATN)
- HITASKIPTIR MILLIHITARI
- PLÖTUMILLIHITARI
- KRANI MED SLÖNGUSTÚT
- ÞRÝSTIKRANI
- KRANI MED HRADTENGI
- SÍRENNSLI
- AFTÖPPUN

4 TÁKN FYRIR HREINLÆTIS- OG HITLAGNIR

- HITI FRAMRÁSARPIPA
- HITI BAKRÁSARPIPA
- NEYSLUVATN KALT
- NEYSLUVATN HEIT
- NEYSLUVATN HEITT HRINGRÁS
- SJÓR
- PIPA SEM LIGGUR GEGNUM VIÐKOMANDI SALARHÆÐ
- PIPA SEM ENDAR Í VIÐKOMANDI SALARHÆÐ

5 TÁKN FYRIR FRÁVEITULAGNIR

- PIPULÖGN FYRIR SKOLP OG ÓRKOMU
- ÓRKOMUVATNSLÖGN ÞÖKKUD
- ÓRKOMUVATNSLÖGN + JARÐVATNSLÖGN (HÁLFÞÖKKUD)
- ÓÞÖKKUD JARÐVATNSLÖGN
- LÖGN A -MM MED HREINSILOKI
- FRÁRENNSLISBRUNNUR
- a -MM ÞAKNIDURFALL FYRIR ÓRKOMUVATN

MANNGENGUR HOLRESABRUNNUR MED KARMÍ LOKI OG BOTNRÁSUM
BRUNNUR MED KARMÍ LOKI OG VATNSLÁSI A
ÞVERMÁL BRUNNS 600 mm
GRJÓTHRIP UTANMÁLS SJÁ GRUNNMYND
BRUNNUR FYRIR JARÐVATN OG ÓRKOMUVATN 200 mm HÆÐARMUNUR

6 SKÝRINGAR

6.1 FRÁRENNSLI

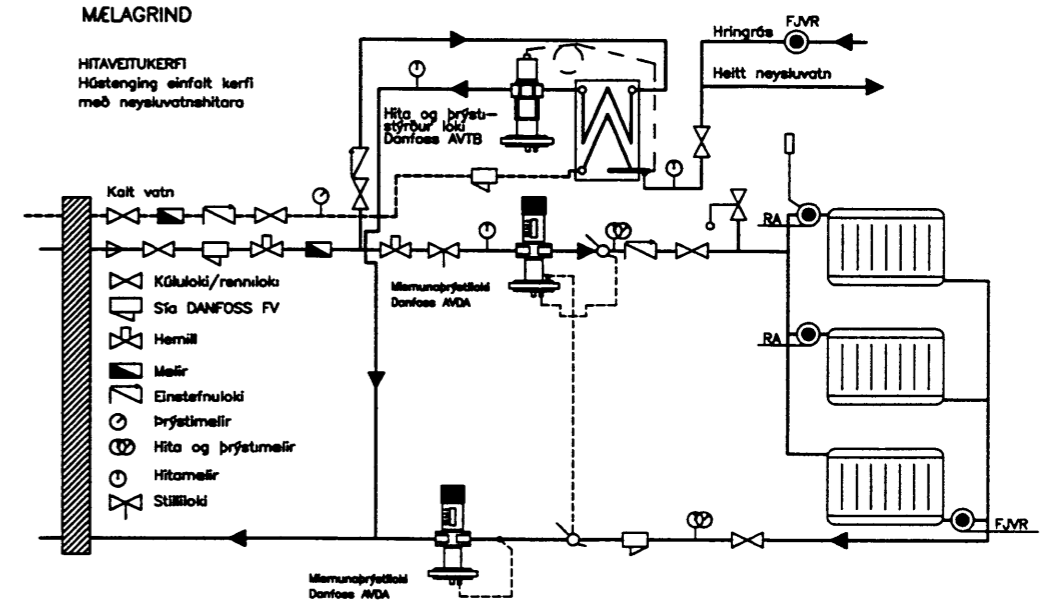
PIPUR Í GRUNNLÖGN OG BRUNNAR SÉU ÖR STEINSTEYPU EDA ÖDRU EFNÍ SEM BYGGINGA-YFIRVÖLD SAMÞYKKJA INNRI ÞVERMÁL PÍPNA ERU GEFIN UPP Í CM Á GRUNNMYND SAMSKYFTI PÍPNA SKAL ÞÉTTA MED ASFALT EDA SEMENTSTEYPU
ALLAR BEYGJUR OG GREINAR Á LÖGN SKAL GERA MED ÞAR TIL GERÐUM TENGIHLUTUM MILLI BEYGJUPUNKTA SKAL LÖGN VERA BEIN.
PIPUR INNANHÖSS SÉU ÖR STEYPUVARNI EDA ÖDRU EFNÍ SEM HLOTID HEFUR SAMÞYKKI BYGGINGARYFIRVALDA.
EFNI OG FRÁGANGUR LAGNA SÉ Í SAMRÆMI VÍÐ REGLUGERÐ UM HOLRESALAGNIR.

6.2 HITALÖGN

PIPUR SÉU EIRLAGNIR OG FULLNÉGJA DIN 1786 EDA DS 2110 OG INNRA ÞVERMÁL PÍPNA GEFIN UPP Á TENGIHÖND PÍPUR SKULU SNÝRTILEGA SKÖRNAR OG PÍPUENDAR RIFNIR ÞANNIG UPP AD ÞEIR VERÐI KEILULAGA OG LAUSIR VÍÐ HVASSARBRÖNIR ÞRÝSTIREYNA SKAL KERFID MED 8KP/cm² ÞRÝSTING MED KÖLDU VATNI OG SKAL SÁ ÞRÝSTINGUR HALDAST Í 12 KLST ÁN ÞESS AD FALLA EINANGRA SKAL PÍPUR MED POLYETHYLENE HÖLKUM OG VEFJA MED MJÖKUM PLASTDÖK SÝNILEGAR LAGNIR SKULU EKKI VERA EINANGRADAR Á HVERN ÖFN KOMI DANFOSS ÖFNLOKI SKV SKRÁ STILLTÍÐ OG LOFTTÆMING

6.3 NEYSLUVATN

PIPUR SÉU EILAGNIR OG FULLNÉGJA DIN 1786 EDA DS 2110 PÍPUR SKULU SNÝRTILEGA SKÖRNAR OG PÍPUENDAR RIFNIR UPP ÞANNIG AD ÞEIR VERÐI KEILULAGA OG LAUSIR VÍÐ HVASSAR BRÖNIR ÞRÝSTIREYNA SKAL KERFID MED 10KP/cm² MED KÖLDU VATNI OG SKAL SÁ ÞRÝSTINGUR HALDAST Í 10 KLST ÁN ÞESS AD FALLA EINANGRA SKAL PÍPUR MED POLYETHYLENE HÖLKUM



SAMÞYKKI AF BYGGINGARFULLTRUA

SEP 1993
[Signature]
BYGGINGARFULLTRUINN Í VESTMANNNAEYJUM