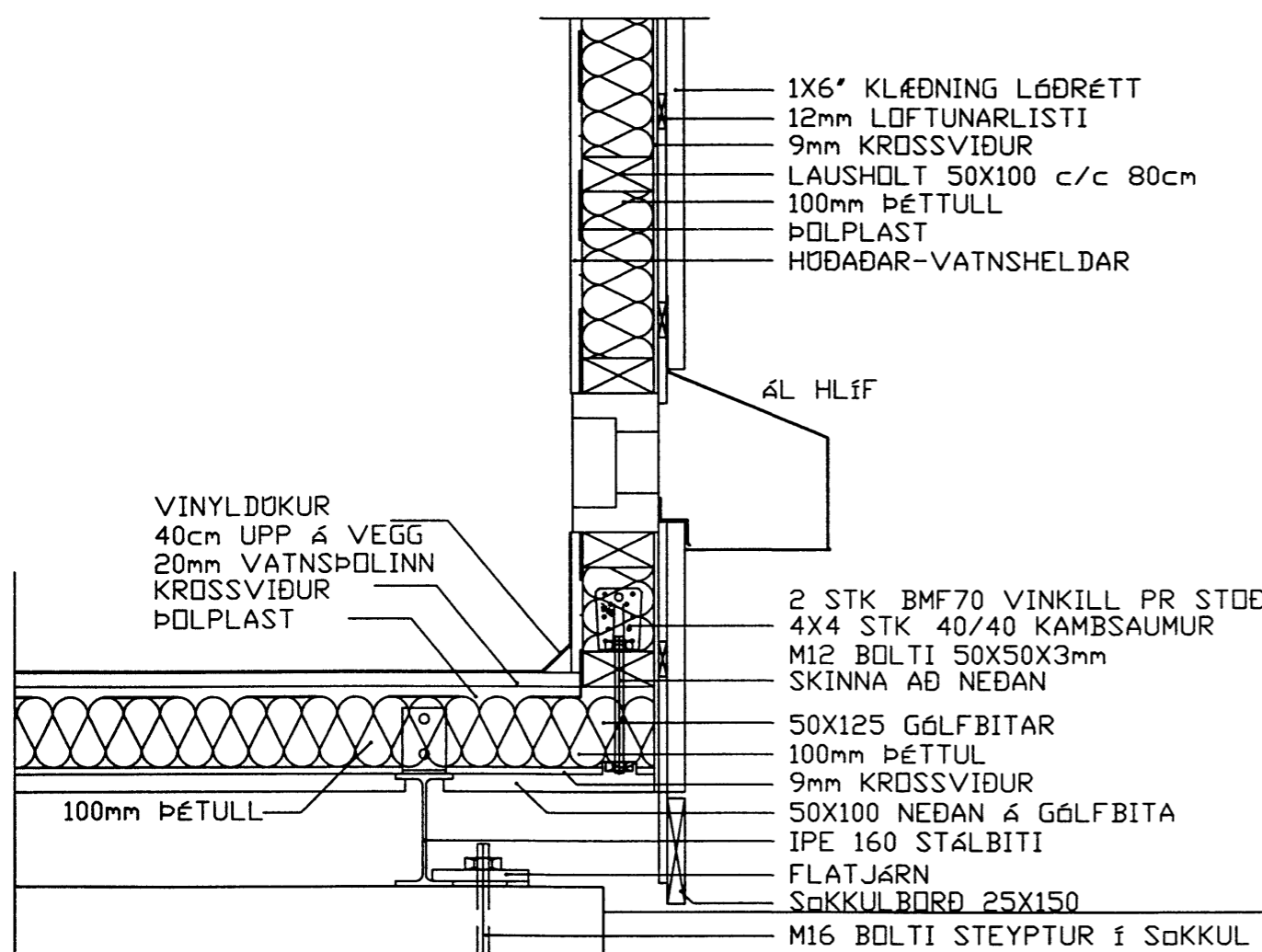
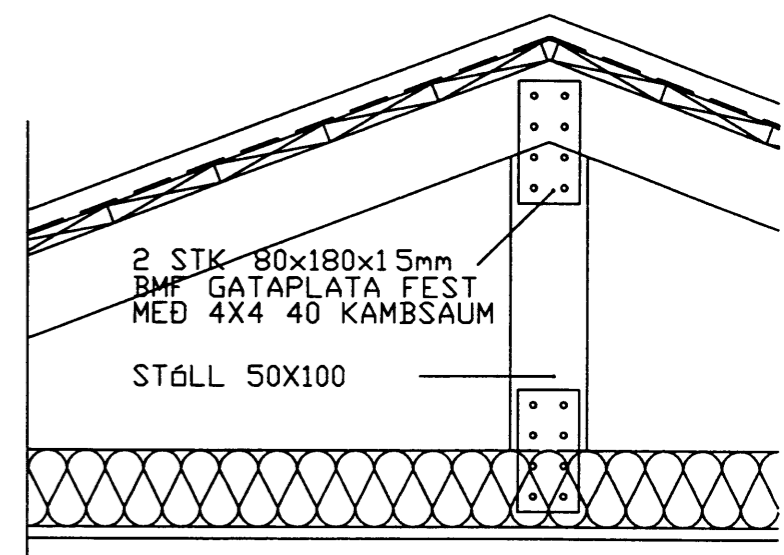
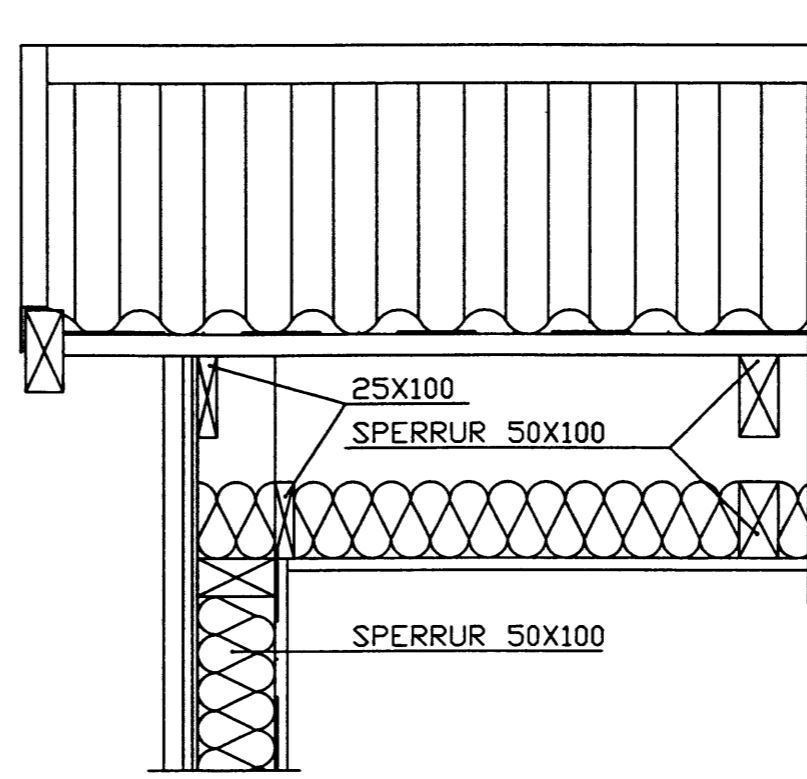


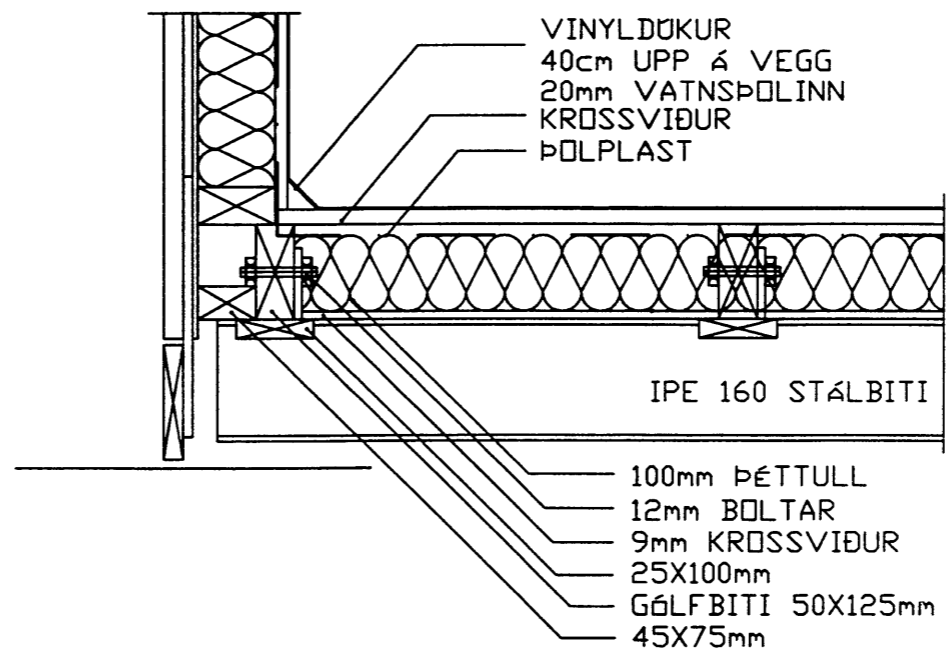
HLUTI 2



HLUTI 1



HLUTI 3



SNID Í GAFL

SAMPYKKT AF BYGGINGARFULLTRUA

E. S. P. 1993  
  
 BYGGINGARFULLTRUINN VESTMANNAEYJUM

|            |            |                                 |                                   |              |
|------------|------------|---------------------------------|-----------------------------------|--------------|
| breyting   |            |                                 |                                   |              |
| breyting A | breyting C | verkefni EIMSKIP VESTMANNAEYJUM | TEIKNISTOFA PZ EHF                | verk nr 9949 |
|            |            |                                 | ÞRÖNGJAFARVERKFERÐI MNISTA E.F.V. | dags SEPT 99 |