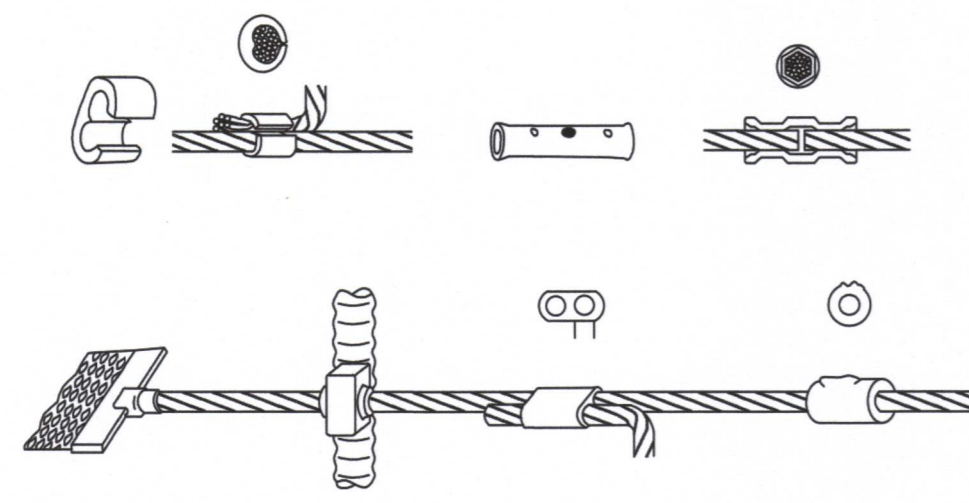
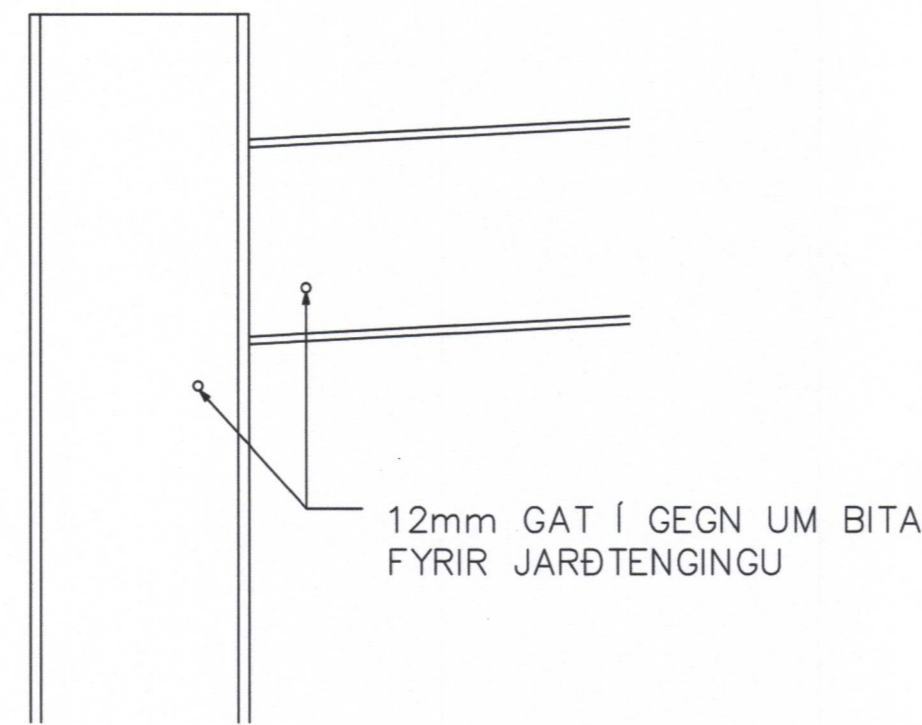


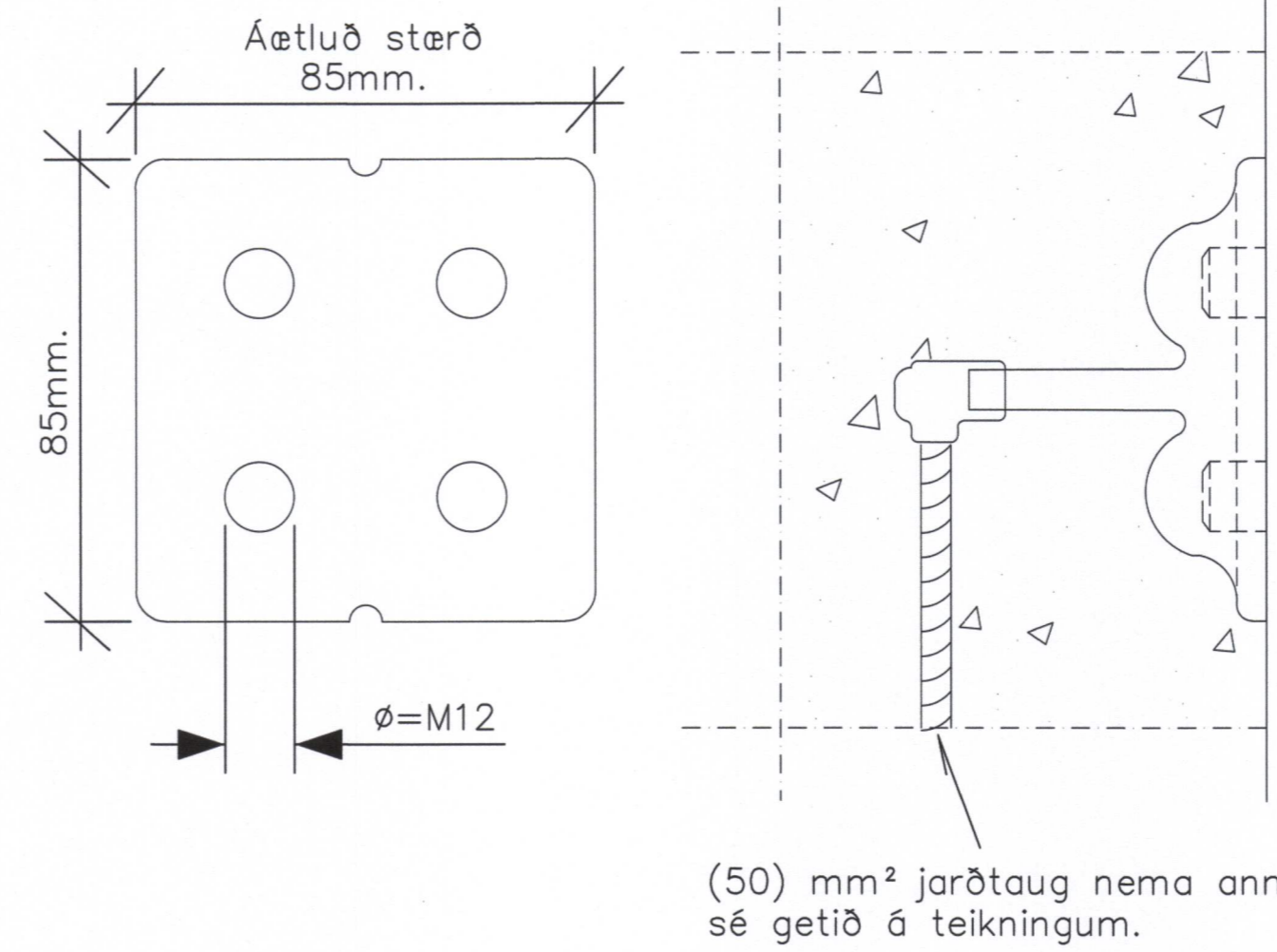
### FRÁGANGUR Á SAMTENINGUM JARÐTAUGA OG TENING JARÐTAUGA VIÐ STEYPUJÁRN



SÉRMYND A  
DÆMIGERÐAR TENINGAR JARÐTAUGA

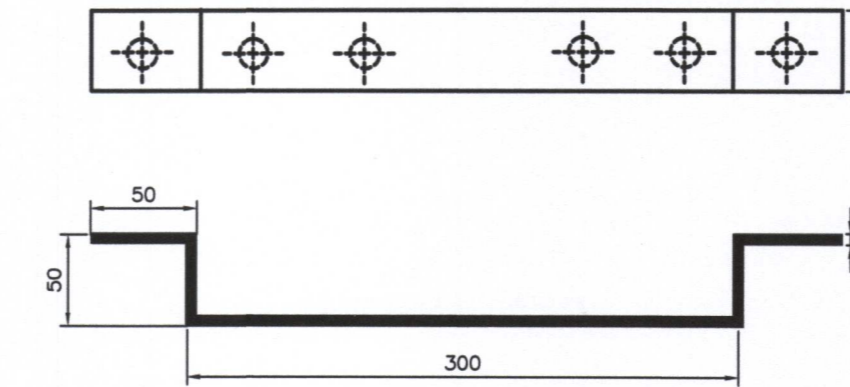


BOLTAGÖT TIL SPENNUJÖFNUNAR STÁLVIKIS, SPENNUJAFNA SKAL MILLI BITA MEÐ 16g JARÐVIR MEÐ KAPALSKÓ Á BAÐUM ENDUM

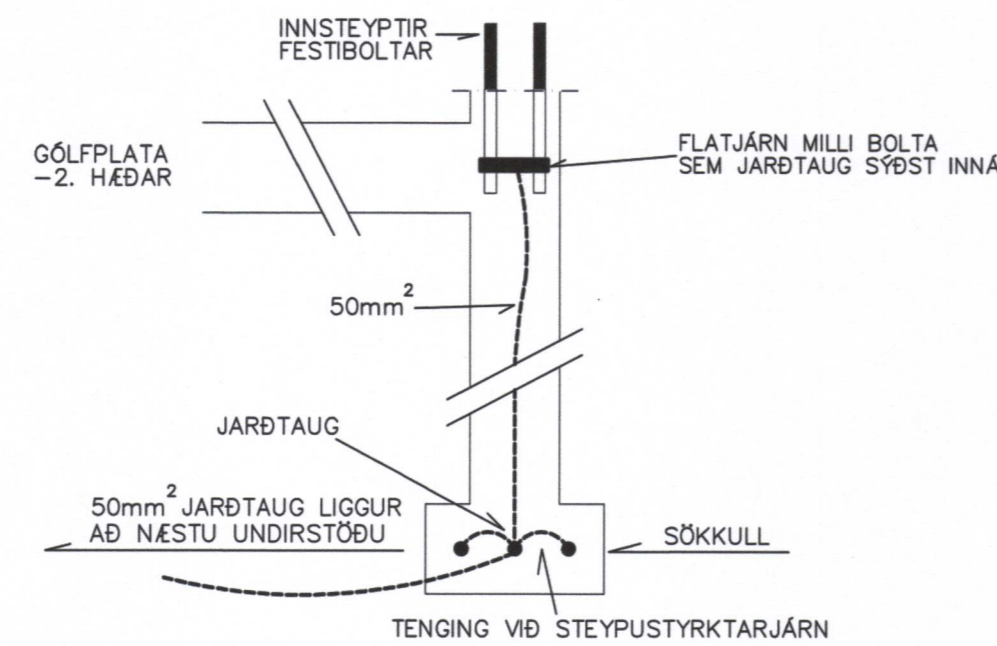


SÉRMYND E  
INNSTEYPTIR JARÐTENINGLOSSAR Í SPENNSTÖÐ  
HÆÐ KLOSSA = 400mm FRÁ GÖLFI

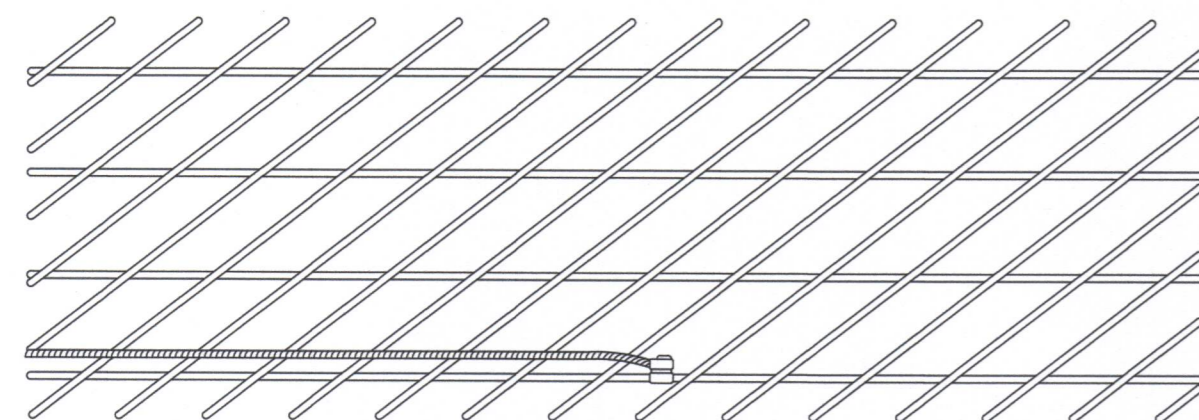
GÖT SKULU VERA FYRIR 10mm BOLTA. STÆRÐ SKINNU SKAL VERA A.M.K. 500x50x5 (LxHxP) OG Í LAGINU EINS OG MYND SÝNIR. FESTA SKAL EIRSKINNU MEÐ 10mm MÚRBOLTUM.



SÉRMYND F  
TENINGSKINNA SÖKKULJARÐSKAUTS  
1. HÆÐAR

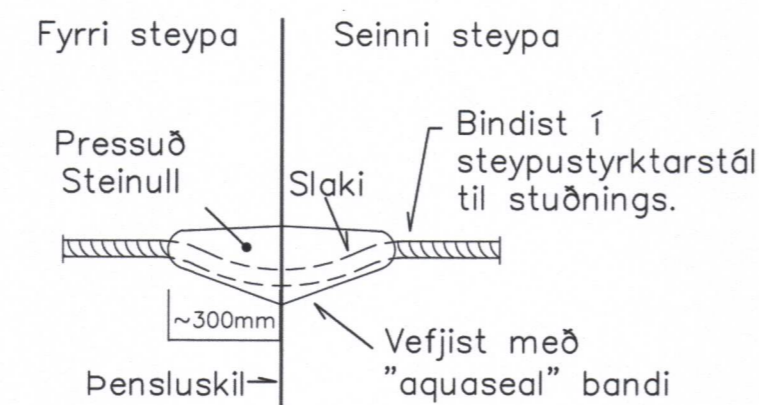


SÉRMYND D  
DÆMIGERT SNIB Í SÖKKULVEGG



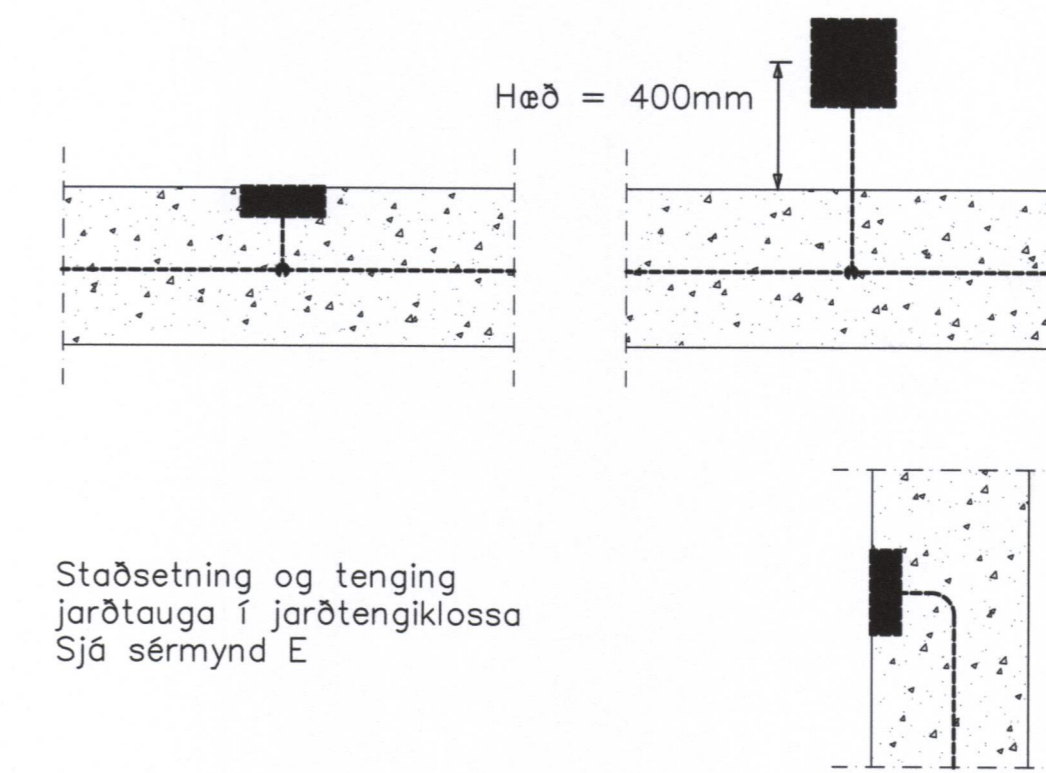
DÆMIGERÐ TENING JARÐTAUGAR Í JÁRNAGRIND MEÐ "CADWELD" SÖÐU

SÉRMYND B



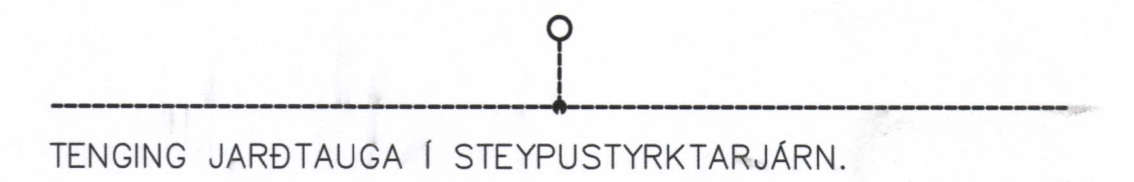
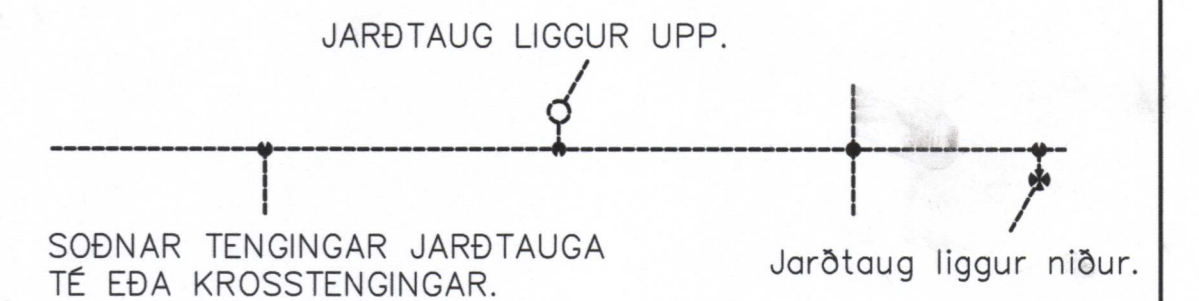
DÆMIGERÐUR FRÁGANGUR JARÐTAUGA VIÐ STEYPUKIL ÞAR SEM ÞAÐ Á VIÐ

SÉRMYND C



JARÐSKAUTSTENINGAR:  
JARÐTAUGAR SKULU VERA 50mm<sup>2</sup>, NEMA ANNAD SÉ TEKID FRAM.

INNSTEYPT EÐA GRAFIN JARÐTAUG.



JARÐTAUG LIGGUR ÚT ÚR VEGG TIL SÍÐARI TENINGAR Í HLUTI EÐA TÆKI FRÁ ÖÐRUM. TAUGIN SKAL NÁ 500 mm ÚT ÚR ENDANLEGUM VEGG.

SAMÞYKKT AF BYGGINGARFÜLLTRÚA  
19. MAÍ 2021  
BYGGINGARFÜLLTRÚNNI Í VESTMANNAEYJUM

UNDIRRITUN SAMRÆMINGARHÖNNUÐAR

A 06.05.2021 VERKTEIKNING ÞH ÞH BB ÞH  
ÚTG. DAGS SKÝRINGAR TEIK. HANN RÝNT SAMÞ

**tpz** Kirkjuvegi 23 900 Vestmannaeyjum Sími 481-2711 tpz@teiknistofa.is www.teiknistofa.is  
**teiknistofa**

ÚTG. DAGS HANNAD MÆLIKVARDI  
06.05.2021 ÞH -

YFIRFARID TEIKNAD  
BB ÞH

SAMÞYKKT: *[Signature]* 2712613659

ÍSFLAG VESTMANNAEYJA  
STRANDVEGUR 14 - HROGNAHÚS  
LÁGSPENNULAGNIR  
SÖKKULJARÐSKAUT  
SKÝRINGAR

VERKFAANG 21012 TEIKNING E05.5.001 A

©Öll áhrif og áhrif teikningar, að hluta eða í heild er háð skilfrögu leyfi höfundar.