

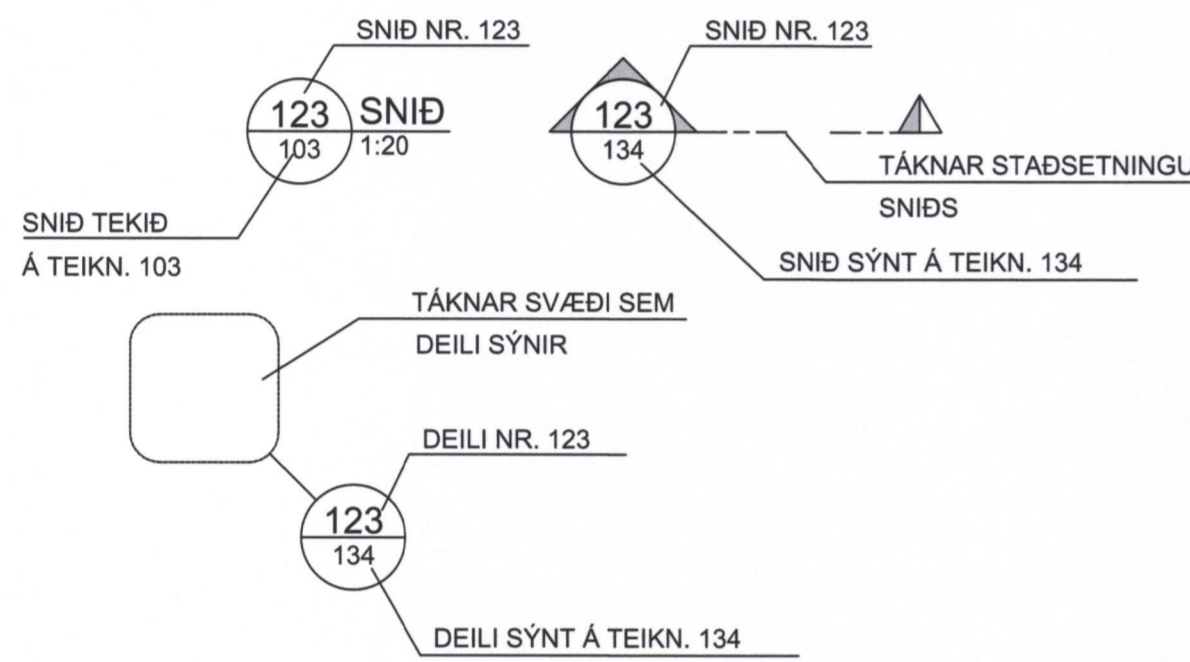
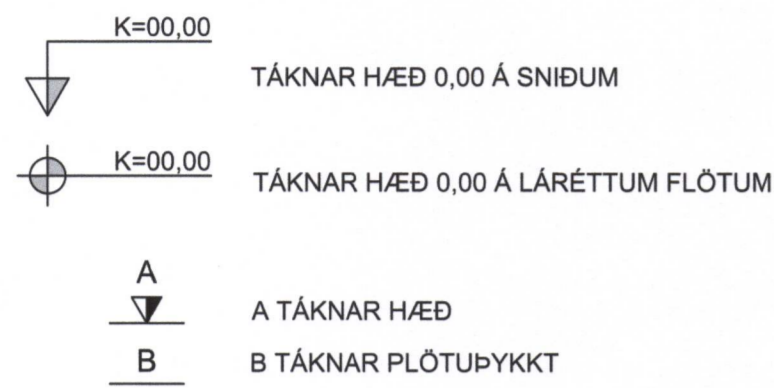
ALMENNAR SKÝRINGAR:

ÖLL VINNA SKAL VERA Í SAMRÆMI VID TEIKNINGAR ÞESSAR, VERKLYSINGU ÞAR SEM UM HANA ER AD RÆÐA, KRÓFUR BYGGINGARREGLUGERÐAR OG VIDEIGANDI STADLA.

SANNREYNA SKAL ÖLL MÁL OG ADSTÆÐUR Á VERKSTAÐ ÁÐUR EN VINNA HEFST.

TRYGGJA SKAL STÖÐUGLEIKA MANNVIRKJA Á ÖLLUM STIGUM VERKSINS MED TÍMABUNDNUM STÍFINGUM, FESTINGUM EDA Á ANNAN VIÐURKENNDAN HÁTT.

SKÝRINGAR Á TÁKNUM



STEINSTEYPA

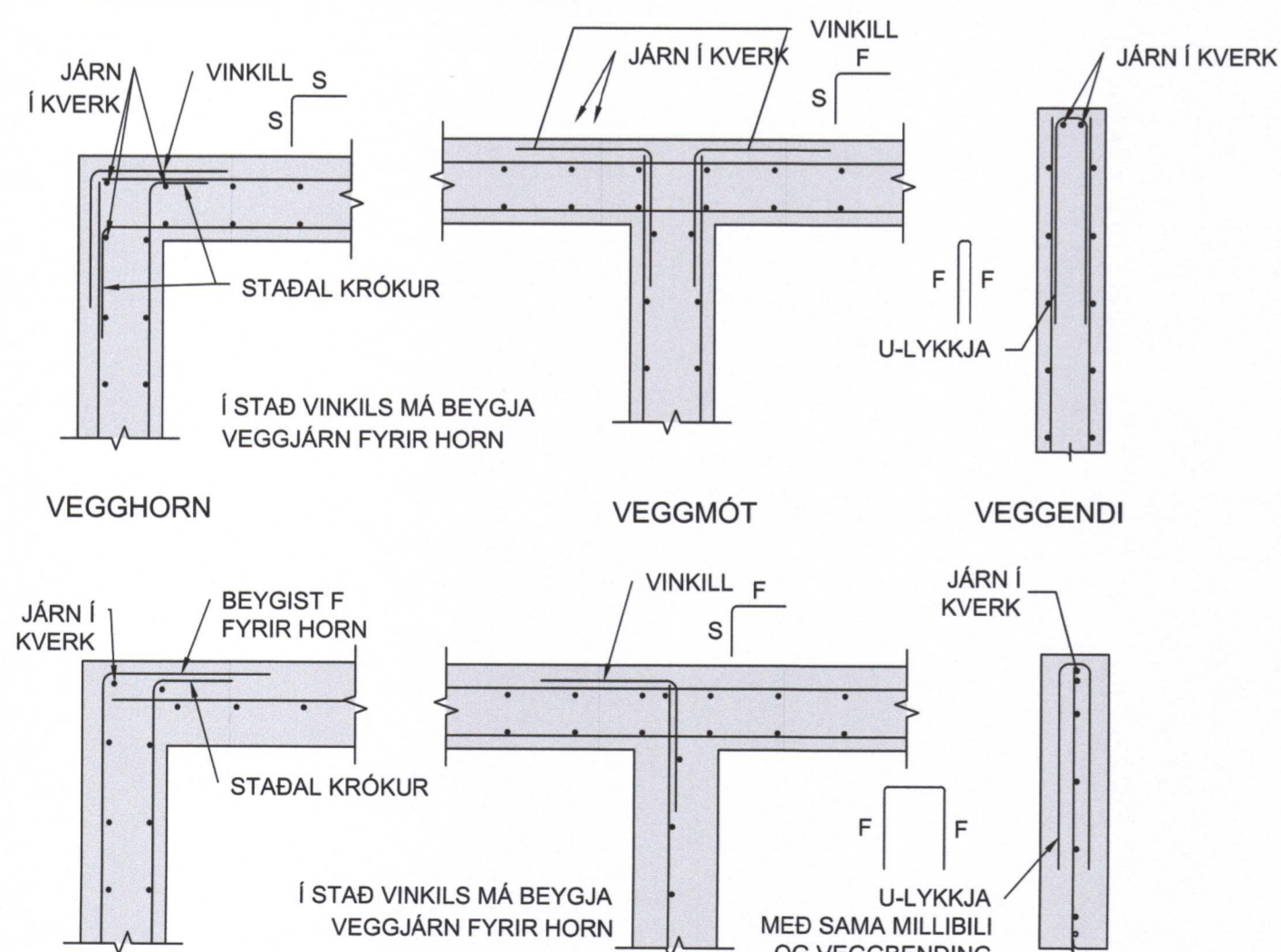
STEINSTEYPA, GÆÐI, FRAMLEIÐSLA, MEDFERÐ OG PRÓFANIR SKULU VERA Í SAMRÆMI VID IST EN 206:2013

STEYPUGÆÐI EINSTAKRA STEYPTRA BYGGINGARHLUTA:

STADSETNING	STYRKLEIKA-FLOKKUR	ÁREYTI-FLOKKUR	LOFT (%)	SEMENT (kg/m ³) ³	V/S HLUTFALL
UNDIRSTÖÐUR	C25/30	XC2/XC3	≥5,0	≥300	≤0,55
VEGGIR, GRUNNPLATA, BITAR, SÚLUR, PLÖTUR	C30/37	X0/XC1	≥5,5	≥330	≤0,45

VIKMÖRK Í LOFTNIHALDI: +3,0%/-0,0%
KORNASTÆRÐ (mm): ≤22 (RAUFASTEYPA < 16)
CL-FLOKKUR: CL 0.2
ÞJÁLNFLOKKUR: S2,S3

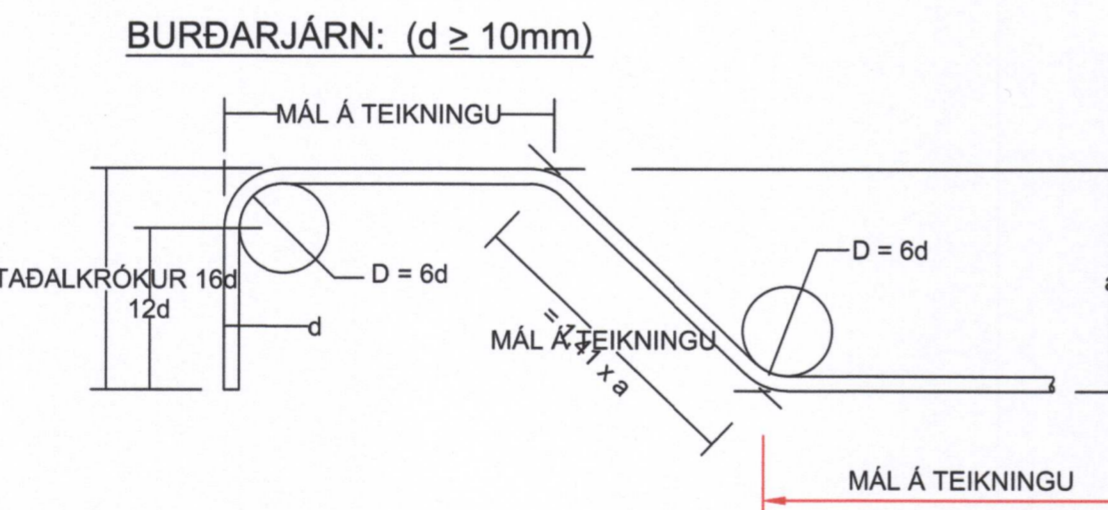
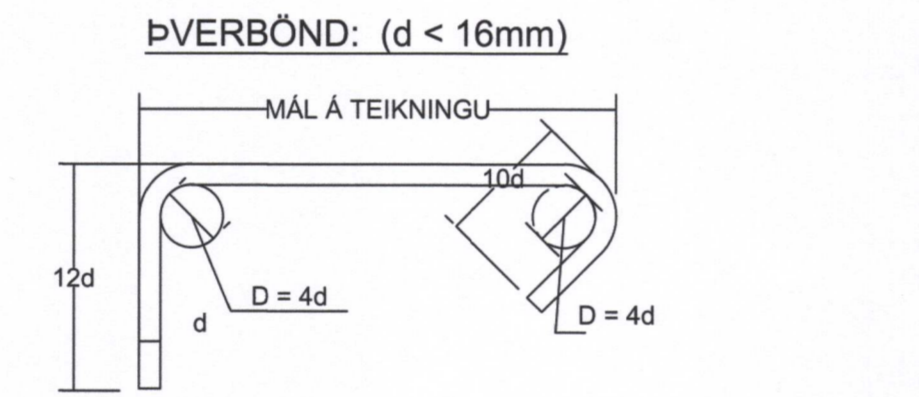
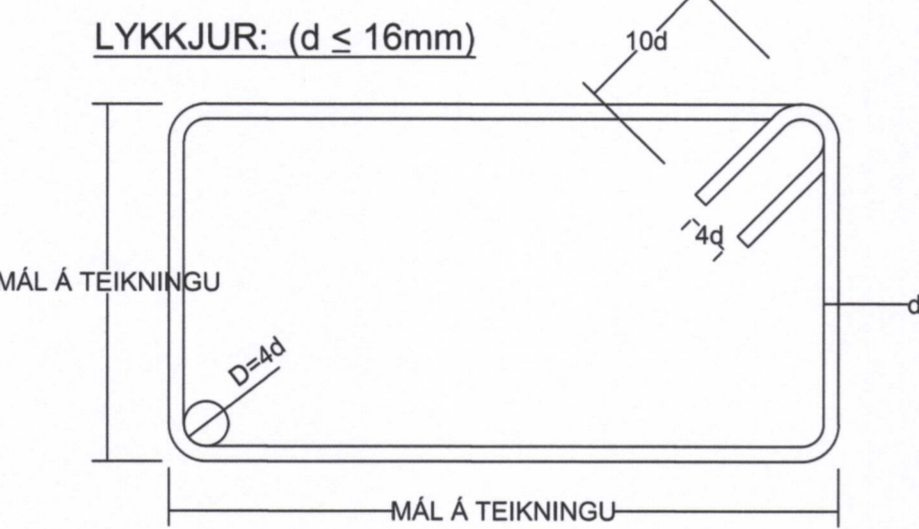
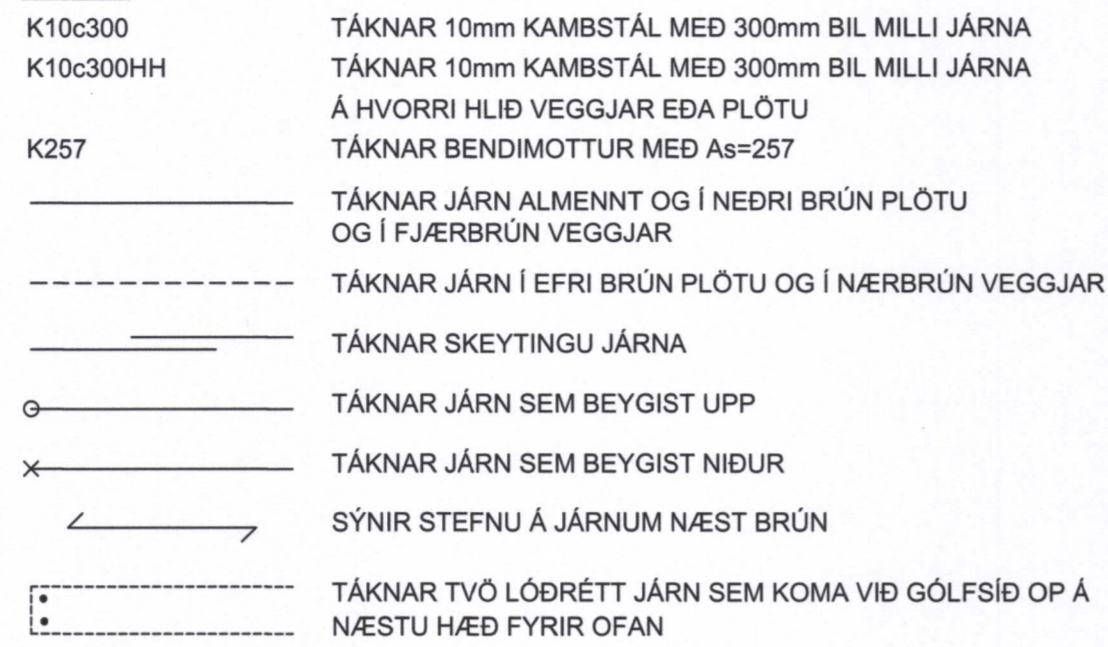
VEGGBENDING, ALMENN DEILI



BENDISTÁL:

STÁL MERKT K ER KAMBSTÁL OG SKAL VERA B500NC SAMKVÆMT ÍST NS 3576-3:2012
d TÁKNAR ÞVERMÁL BENDISTÁLSTANGAR

TÁKN:



STEYPUHULA:

BYGGINGARHLUTAR ADSTÆÐUR	STEYPUHULA NEMA SÉRTEIKNING SÝNI ANNAD.	
	PLÖTUR mm	VEGGIR, BITAR OG STODIR mm
INNANHÚSS OG ÚTVEGGIR EINANGRADIR AD UTAN	25	25
UTANHÚSS	35	40
VEGGIR AD FYLLINGU OG UNDIRSTÖÐUR	35	40
ÞAR SEM STEYPT ER BEINT Á FYLLINGU	75	75
ÞAR SEM PLATA ER STEYPT Á EINANGRUN Á FYLLINGU	40	40

STEYPUHULA Á BURÐARJÁRN SKAL ÞÓ HVERGI VERA MINNI EN d+10mm
ÞANNIG SKAL GENGIÐ FRÁ BENDINGU Í MÖTUM, AD ALLAR STANGIR SÉU Á ÞEIM STAÐ SEM TIL ER ÆTLAST SKV. UPPDRÁTTUM OG TRYGGT SÉ AD ÞÆR HREYFIST EKKI ÞEGAR STEYPT ER. SKAL Í ÞVI SKYNI NOTA FJARLÆGDARKUBBA OG STÓLA. VIKMÖRK Á STAÐSETNINGU JÁRNA Í ÞVERSNIDI ER ±10mm

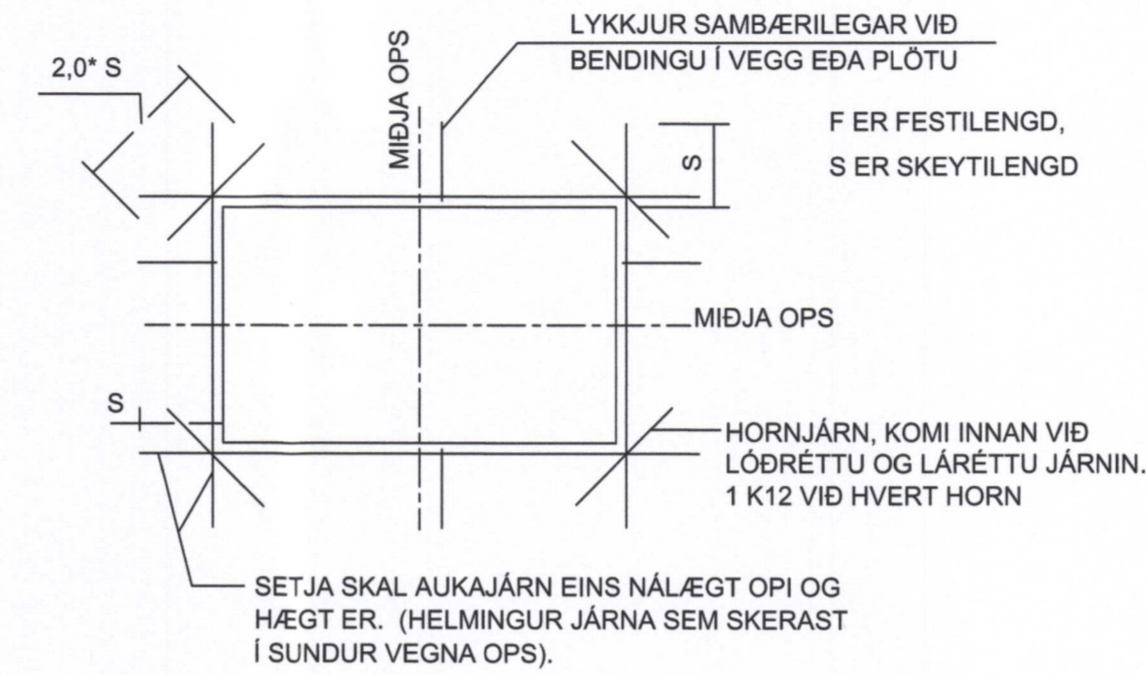
BEYGING OG SKEYTING JÁRNA:

ÞVERMÁL JÁRNS, d	mm	8	10	12	16	20	25
D, LYKKJUR OG VINKLAR	mm	32	40	48	64		
D, BURÐARJÁRN	mm		60	72	96	120	150
SKEYTILENGD JÁRNA S	mm	450	550	650	850	1100	1400
FESTILENGD JÁRNA F	mm	350	400	500	650	800	1000

EF SKEYTT ER MEIRA EN ÞRIÐJA HVERT JÁRN Í SAMA ÞVERSNIDI SKAL AUKA SKEYTILENGD UM 40%
ATHUGA BER AD EIGI ER LEYFLEGT AD BEYGJA BENDISTÁL EF LOFTHITI ER UNDIR -5°C

FRÁGANGUR JÁRNA Í KRINGUM OP:

SÉ EKKI ANNARS GETIÐ KOMI AUKALEGA JÁRN UMHVERFIS GLUGGA, HURÐIR OG OP Í PLÖTUM OG VEGGJUM ER SVARA TIL ÞEIRRA JÁRNA SEM KLIPPT ERU Í SUNÐUR, ÞÓ ALDREI MINNA EN 2 K12 EDA 1 K16.



EF EKKI ER ANNAD TEKID FRAM SKAL SETJA 2 K12 Í KRINGUM GÖT SEM ERU UNDIR 1200 mm Á BREIDD. EF GÖT ERU STÆRRI EN ÞAD SKAL AMK. SETJA 2 STK. K16

JÁRN Í VEGGJUM

JÁRNBENDING Í VEGGJUM SKAL K10c200 LÁRÉTT OG LÖÐRÉTT NEMA EF ANNAD ER TEKID FRAM

ÁLAGSFORSENDUR:

NOTÁLÁG
ÁLAGSTILLHÖGUN ER Í SAMRÆMI VID IST EN 1990:2002, IST EN 1991-1-1:2002 OG ÞJÓÐARVIÐAUKA STADLARÁÐS ÍSLANDS

NOTÁLÁG Á VINNSLUGÖLF 4,5 KN/m²
NOTÁLÁG Á ÖNNUR GÖLF: 3,0 KN/m²
AUKA EIGINÁLAG VEGNA TÆKJA Í VINNSLU 1,5 KN/m²

VINDÁLAG

VINDÁLAG REIKNAST SAMKVÆMT IST EN 1991-1-4:2005, ÁSAMT ÞJÓÐARVIÐAUKA STADLARÁÐS ÍSLANDS.

GRUNNGILDI VINDHRADA ER 36,0 m/s ÁSAMT TILHEYRANDI FORMSTUÐLUM. HRÝFISFLOKKUR (TERRAIN CATEGORY) 0
VIÐMIÐUNARHÆÐ HÚSS ER h = 10,5 m, GRUNNGILDI VINDÁLAGS ER 2,42 KN/m²
FORMSTUÐLAR INNRA VINDÁLAGS ER Cpl = +0,2/-0,3

SNJÓÁLAG

SNJÓÁLAG REIKNAST SAMKVÆMT IST EN 1991-1-3:2003, ÁSAMT ÞJÓÐARVIÐAUKA STADLARÁÐS ÍSLANDS.

GRUNNGILDI SNJÓÁLAGS ER 2,1 KN/m² (SVÆÐI 1)
KENNIGILDI SNJÓÁLAGS Á ÞÖK ER 1,44 KN/m², SNJÓSÖFNUN REIKNAST SÉRSTAKLEGA

JARÐSKJÁLFTAÁLAG

JARÐSKJÁLFTAÁLAG REIKNAST SAMKVÆMT IST EN 1998-1:2004, ÁSAMT ÞJÓÐARVIÐAUKA STADLARÁÐS ÍSLANDS.

HÖNNUNARHRÖÐUN ER 0,2 g, MIKILVÆGISFLOKKUR II, OG JARÐVEGSFLOKKUR A.
Heildar lárrétt jarðskjálftaálag: y1 x AED = 1,0 x 0,278 W = ± 0,278 W
Heildar loðrétt jarðskjálftaálag: y1 x AEDv = 1,0 x 0,300 W = ± 0,300W
W er reikningsleg þyngd byggingarinnar

GRUNDUN

GRUNDUN SAMKVÆMT IST EN 1997-1:2004 ÁSAMT ÞJÓÐARVIÐAUKA STADLARÁÐS ÍSLANDS.
GRUNDAD ER Á ÞJAPPADRI FYLLINGU
MESTA ÁLAG Á UNDIRSTÖÐU ER MINNA EN 0,30 MN/m²
TAKA SKAL ÞJÓPPUNARPRÓF ÞAR SEM ÞESS ER KRAFIST OG SKAL HLUTFALL E1 / E2 < 2,5 OG E2 > 120MP

TRÉVIRKI:

ALLT EFSNI OG VINNA SKAL VERA Í SAMRÆMI VID VIDEIGANDI ÍST OG EN STADLA LÍMTRÉ BITAR SKULU VERA AF STYRKLEIKAFLOKKI GL32 SKV. ÍST EN 14080:2013. TIMBUR Í BURÐARVIRKI SKAL STANDAST KRÓFUR SEM GERÐAR ERU TIL TIMBURS AF STYRKLEIKAFLOKKI C18 SKV ÍST EN 338:2009 (T1 SKV ÍST INSTA 142:2009)
ADRIR VIÐIR (LOFTUNARLISTAR KLÆÐNINGAR O.P.H.) MEGA VERA AF STYRKLEIKAFLOKKI C18 SKV ÍST EN 338:2009 (T1 SKV ÍST INSTA 142:2009)

ÞAR SEM TIMBUR LIGGUR AD KALDRI STEYPU SKAL SETJA RÆMU AF TJÓRUPAPPA Á MILLI.
ALLIR NAGLAR, BOLTAR OG FESTJÁRN SKULU VERA SINKHÚÐUÐ, SJÁ EINNIG VERKLYSINGU.
MÚRBOLTAR: M12-150/90 MERKIR 12mm BOLTI, 150mm LANGUR, FESTILENGD: 90mm

FYLGJA SKAL FYRIRMÆLUM FRAMLEIÐANDA VID UPPSETNINGU Á BOLTUM, MÚRBOLTUM, FESTJÁRNUM O.S.FRV.
N TÁKNAR VENJULEGAN FERHYRNDAN SAUM
K TÁKNAR KAMBSAUM HEIMILT ER AD NOTA TIL ÞESS GERÐAR FESTISKRÚFUR Í FESTIVINKLA Í STAÐ KAMBSAUMS

STÁLVIKRI

ALLT EFSNI OG VINNA SKAL VERA Í SAMRÆMI VID ÍST OG EN STADLA

ALLT STÁL FESTINGUM OG STÍFINGU SKAL VERA S235JR EDA BETRA SKV. ÍST EN 10025:2004.

SUÐUEFNI SKAL VERA SAMSVARANDI AD GÆÐUM

BOLTAR RÆR OG SKINNUR SKULU VERA AF STYRKLEIKAFLOKKI 8.8 OG HEITZINKHÚÐUÐ

ÖLL MÁL Á TEIKNINGUM ERU NAFNMÁL GEFIN Í mm. VID SMÍÐI SKAL TAKA TILTIL TIL POLVIKA, SUÐUGAPA O.S.FRV.

SUÐUMENN SKULU HAFA HÆFNISVOTTORÐ SKV. ÍST EN ISO 9606-1:2013

SUÐUR SKULU UPPFYLLA GÆÐAFLOKK C SAMKVÆMT ÍST EN ISO 5817:2014.

SAMPYKKT AF BYGGINGARFULLTRÚA
2.3. ÁGÚ. 2021

UNDIRRITUN SAMRÆMINGARHÖNNUÐAR

Þorgeir Þorgeirsson 23.03.2021

ÚTG DAGS SKÝRINGAR TEIKN HANN RÝNT SAMÞ

tpz Kirkjuvegi 23 900 Vestmannaeyjum Sími 481-2711 tpz@teiknistofa.is www.teiknistofa.is

ÚTG. DAGS	HANNAÐ	MÆLIKVARÐI
17.08.2021	BM	
YFIRFARID	TEIKNAD	
BB	BM	

SAMPYKKT: *Þorgeir Þorgeirsson 23.03.2021*
HROGNAHÚS VIÐ FES
STRANDVEGUR 14, VESTMANNAEYJUM
BURÐARVIRKI
SKÝRINGAR