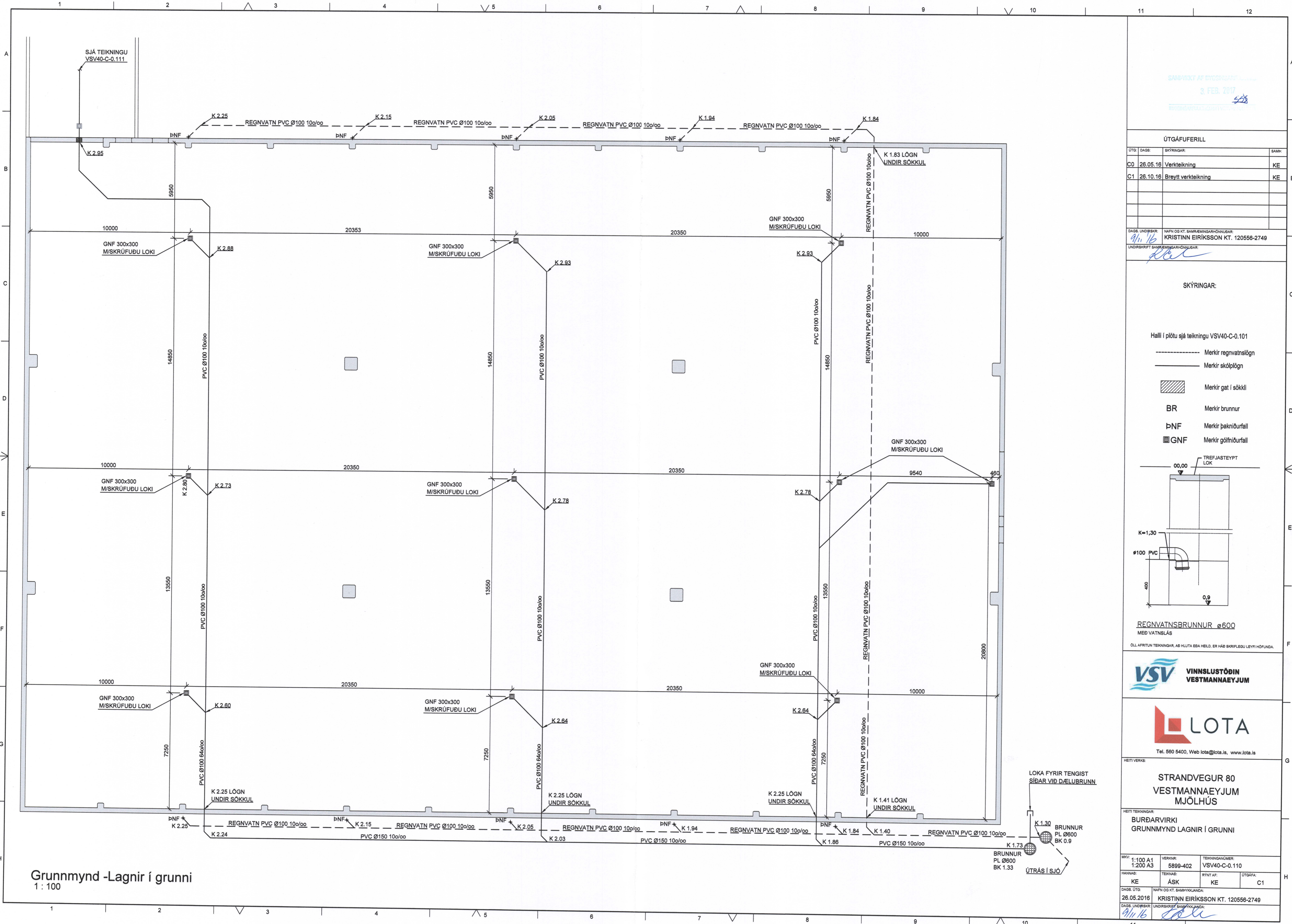


V:\VERK\5899 VSV VINNLUSTÖÐIN HF, VESTMANNAEYJUM\5899-402 VSV MJÖLHUS\03_SKJBL\01_TEIKNINGAR\CIV DWG\MJÖLHUS-BURÐUR\2016\018_MJÖLHUS_SÖKKULL.DWG



Grunnmynd -Lagnir í grunni
1 : 100

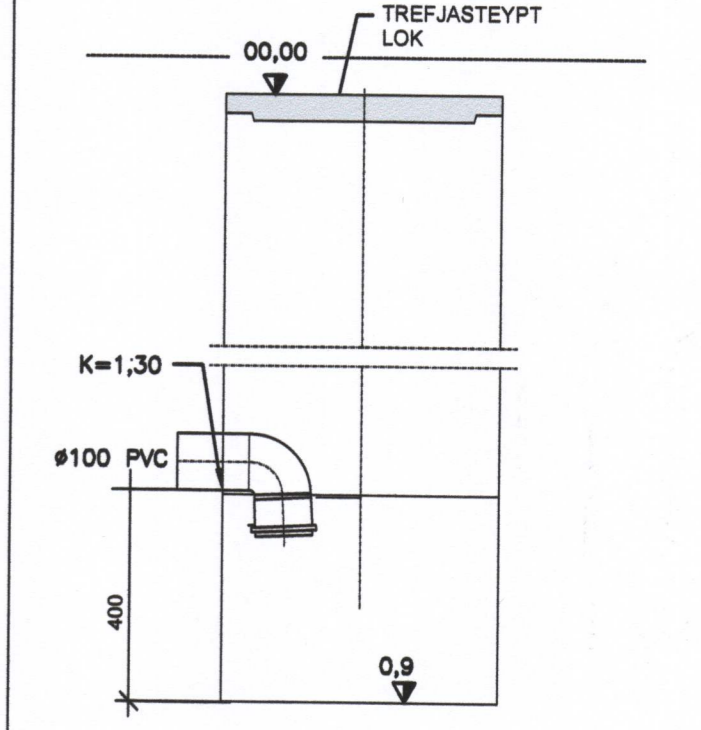
SMÁFRYKT AF DÝGGLAUF...
3 FEB. 2017

ÚTGÁFUERILL			
ÚTG.	DAÐI	SKÝRINGAR	SAMB.
C0	26.05.16	Verkefning	KE
C1	26.10.16	Breytt verkefning	KE

DAÐI UNDRISKR: 9/11/16
 NAFNI OG KT. SAMRÆMINGARHÖNDLUNAR: KRISTINN EIRIKSSON KT. 120556-2749
 UNDRISKRIFT SAMRÆMINGARHÖNDLUNAR: *[Signature]*

SKÝRINGAR:

- Halli í plötu sjá teikningu VSV40-C-0.101
- Merkir regnvatnslögn
 - Merkir skólögn
 - ▨ Merkir gat í sökkli
 - BR Merkir brunnur
 - PNF Merkir þakniðurfall
 - GNF Merkir göfniðurfall



REGNVATNSBRUNNUR Ø600
MED VATNSLÁS
ÖLL AFRITUN TEIKNINGAR, AD HLU TA HEILD, ER HÁÐ SKRIFLEGU LEYFI HÖFUNDA.



HEITI VERKS:
**STRANDVEGUR 80
VESTMANNAEYJUM
MJÖLHUS**

HEITI TEIKNINGAR:
**BURÐARVIRKI
GRUNNMYND LAGNIR Í GRUNNI**

SKV: 1:100 A1 1:200 A3	VERKUR: 5899-402	TEIKNINGANUMER: VSV40-C-0.110
HANNAÐ: KE	TEIKNAD: ÁSK	RYNT AF: KE
DAÐI ÚTG: 26.05.2016	NAFNI OG KT. SAMRÆMINGARHÖNDLUNAR: KRISTINN EIRIKSSON KT. 120556-2749	ÚTGÁFA: C1
DAÐI UNDRISKR: 9/11/16	UNDRISKRIFT SAMRÆMINGARHÖNDLUNAR: <i>[Signature]</i>	

